

# DOMESTIA

Working to make your life simple

GEBRUIKSAANWIJZING

## DML-004-003



[www.domestia.be](http://www.domestia.be)

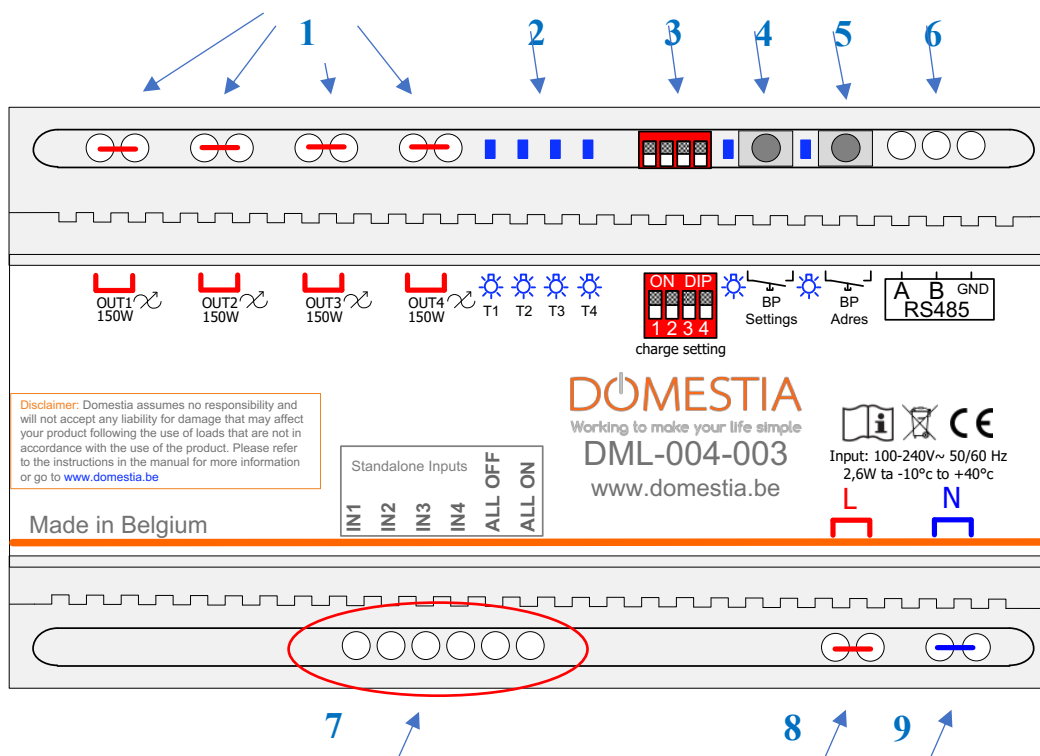
STAND  
ALONE  
use also

## 1. BESCHRIJVING

De DML-004-003 module maakt het mogelijk om de helderheid van de verschillende belastingen te variëren:

- LED Lampen dimmbaar 230V: 3W tot 150 W
- Gloei- en halogeenlampen 230V: 5 W tot 250 W
- LS Halogeenlampen (230V): 5W à 250W
- ZLS Halogeenlampen (12V of 24V) via een elektronische of electromagnetische transformator.

- ⚠ **Niet - dimbare lampen zijn niet compatibel met dit product.**
- ⚠ **Houd altijd rekening met de maximale toegestane kracht, afhankelijk van het type variabele belasting**



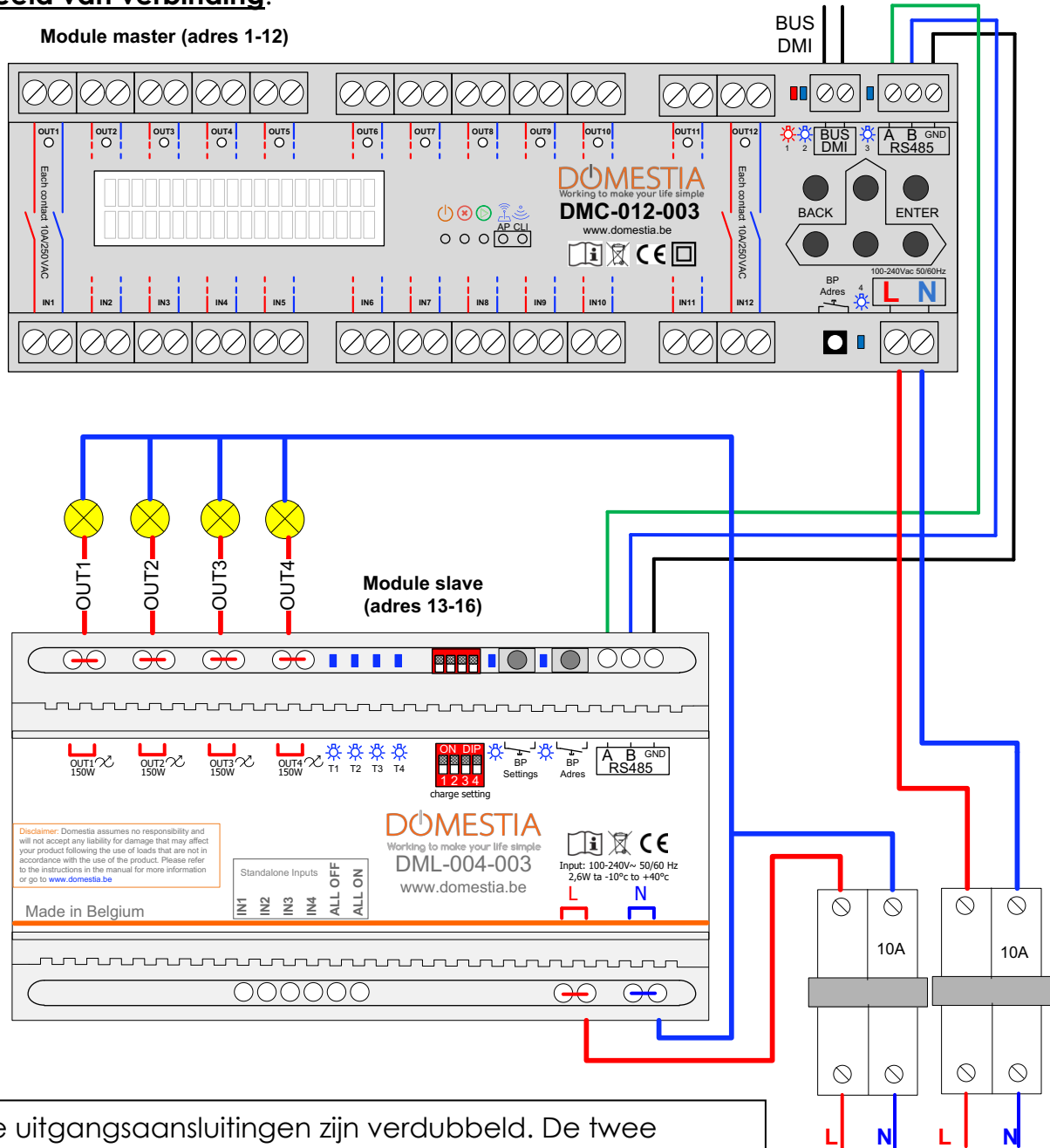
1. « Fase » uitgangen naar lamp circuits (2 faseaansluitingen per uitgang)
2. Led werkingsstatus (1 per uitgang)
3. Dip-switch voor de instelling van de dimmodus (afhankelijk van het type verbonden lamp)
4. Toets voor de regeling van de minimumintensiteit
5. Adresseringtoets
6. RS485 aansluitingen (te verbinden aan de master module)
7. « Standalone » ingang. Enkel te gebruiken in autonome werking (zonder master module)
8. Voedingaansluiting « Fase » (2 aansluitingen)
9. Voedingaansluiting « Neutraal » (2 aansluitingen)

## 2. AANSLUITING

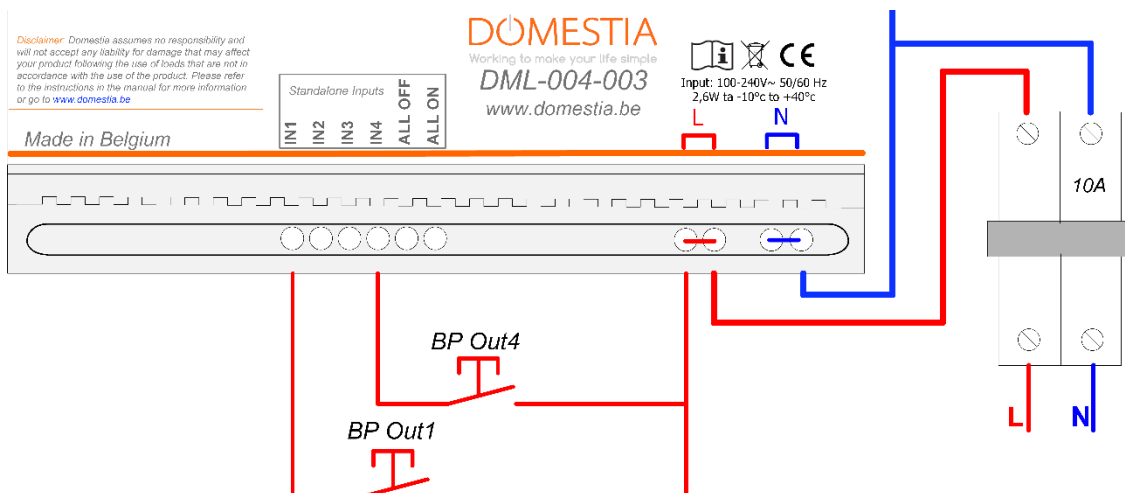
De uitbreidingsmodule 4 uitgangen voor afstandsdimming DML-004-003 is ontworpen om autonoom te opereren (Standalone) **of** als een slaaf met:

- Een relais module DMC/DKS-012-00x
- Een relais module DMC/DKS-008-001
- Een controle module DME-LAN

## Voorbeeld van verbinding:



## Voorbeeld van aansluiting van stand-alone ingangen:



### 3. CONFIGURATIE

#### 3.1 Adressering vanuit de Domestia app. Home Manager (via de master module)

Wanneer de module verbonden is met een master module type **DMC-008-001** (vanaf firmware V1.28), **DMC-012-003** of **DME-LAN-002** (vanaf firmware V3.0) kan de module **DML-004-003** geadresseerd worden vanuit onze programmatie-app « Domestia Home Manager ».

- 1) Automatische adressering: klik op « Automatische toevoegen » => de software scant de bus RS485 om de geconnecteerde modules te vinden. Het is dan nog mogelijk om de module in de lijst te verplaatsen met de pijlen.
- 2) Half-automatische adressering: Klik op « Half-automatische toevoeging » dan klik op de adres-toets van de toe te voegen module(s) DML-004-003. Klik opnieuw op « Half-automatische toevoeging » om de toevoeginsprocedure van de module (s) te beëindigen.



#### 3.2 Manuele adressering

Om compatibel te blijven met de oudere master modules (DMC-012-002, DME-LAN-001) kan men de module met de adres-toets adresseren.

- 1) Druk 4 seconden op de adres-toets (totdat de blauwe LED uitgaat)
- 2) Druk het aantal keren dat klopt met het gewenste adres (zie de **adresseringstabel**) De LED indicator gaat aan bij elke druk. (Max tijdverloop van 2 seconden tussen de opeenvolgende drukken)
- 3) Na een tijdverloop van 2 seconden na de laatste druk knippert de blauwe LED het aantal keren dat de toets ingedrukt is om het adres te bevestigen.

#### 3.3 Terugzetten van de adressering naar fabrieksinstellingen

Om de module terug te zetten naar de fabrieksconfiguratie druk op de adres-toets tijdens een duur tussen 10 en 14 seconden. Wanneer de knop losgelaten wordt knippert de LED 10x na een termijn van 3 seconden om deze actie te bevestigen.

**Nota:** tijdens de druk op de knop gaat de LED gedurende 4 seconden branden en dan uitgaan en weer om de 2 seconden oplichten zolang de knop niet losgelaten wordt.

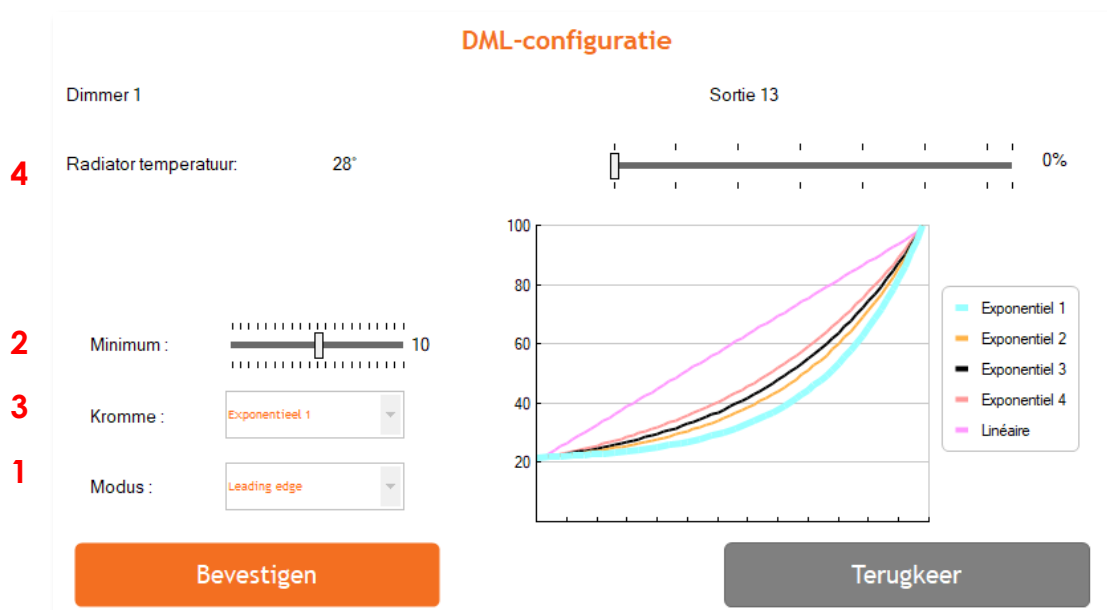
Adresseringstabel	
Adres van de module	Uitgangen reeks
1	13-16
2	17-20
3	21-24
4	25-28
5	29-32
6	33-36
7	37-40
8	41-44
9	45-48
10	49-52
11	53-56
12	57-60
13	61-64
14	65-68
15	69-72
16	73-76
17	77-80
18	81-84
19	85-88
20	89-92
21	93-96
22	97-100
23	101-104
24	105-108
25	109-112
26	113-116
27	117-120
28	121-124
29	125-128
30	129-132
31	133-136
32	137-140
33	141-144
34	145-148
35	149-152
36	153-156
37	157-160
38	161-164
39	165-168
40	169-172
41	173-176
42	177-180
43	181-184
44	185-188
45	189-192

## 3.4 Configuratie van het type lamp en van de minimum intensiteit

### 3.4.1 Configuratie vanuit de Domestia app. Home Manager

Wanneer de module verbonden is met een master module type **DMC-008-001** (vanaf firmware V1.28), **DMC-012-003** of **DME-LAN-002** (vanaf firmware V3.0) kan de module **DML-004-003** geconfigureerd worden vanuit onze programmatie-app « Domestia Home Manager ».

Vanaf de uitgangconfiguratie-venster klik op de pictogram



- 1- Selecteer de dimmodus
  - a. Leading Edge (Triac modus) **VERPLICHT** voor alle inductieve belastingen (bijv.: **electromagnetische transfo**)
  - b. Trailing Edge (reverse modus) **VERBODEN** voor alle inductieve belastingen (bijv.: **electromagnetische transfo**)De « Modus » die het beste resultaat weergeeft hangt af van de gebruikte lampen.
- 2- De "Minimum" potentiometer wordt gebruikt om de ontstekingswaarde te selecteren wanneer het dimniveau minimaal is. De regeling van de minimumintensiteit hangt af van de type lampen die gebruikt worden, het aantal en de type modus (Leading edge of Trailing edge). De dimmer-uitgang wordt op het minimumniveau geactiveerd om de huidige regeling te visualiseren.
  - ⚠ Stel het minimum niet te dicht in bij de limiet die door de lampen wordt geaccepteerd => De spanning van het elektriciteitsnet kan met de tijd evolueren en er bestaat de risico dat de lampen niet gaan branden of flikkeren bij een laag ontstekingsniveau.
- 3- De "Curve" verandert de manier waarop de stroom evolueert als functie van het dimpercentage. Meestal is de "Exponentiële 1" curve de beste keuze.
- 4- Geeft de temperatuur van het uitgangswarmte-element aan.

### 3.4.2 Configuratie met de regelknop van de module (BP Settings)

De module DML-004-003 is ontworpen om te opereren met verschillende types « VARIABELE » belastingen (**met verschillende soorten lampen "dimbaar"**). Afhankelijk van het type belasting, zal de configuratie aangepast moeten worden. **DOMESTIA GEEFT GEEN GARANTIE VOOR DE GOEDE WERKING MET ALLE SOORTEN LED:** Voor meer informatie, neem contact met uw groothandelaar in LEDlampen.

#### A) Regeling van de dimmodus (Trailing of Leading Edge)

Leading Edge = « Triac » Modus **VERPLICHT voor de inductieve belastingen**

Trailing Edge = « reverse » Modus. De meeste huidige lampen werken beter in deze modus.



Met de DIP SWITCH kunt u de werkwijze van elke uitgang apart instellen. De « dip switch » zal ofwel worden geplaatst in de oorspronkelijke positie (OFF), of in de positie 'ON'.

**In geval van inductieve belastingen moet de DIP SWITCH verplicht in de positie 'OFF' (naar beneden)geplaatst worden => Modus Leading Edge**

Voor de andere type belastingen is een test de beste manier om de beste instelling te bepalen. Sommige lampen zullen even goed in de twee modi werken.

De modus « Trailing Edge » (Dip Switch 'ON' positie => naar omhoog) genereert meestal minder verwarming.

**Nota : De regeling moet gebeuren wanneer de voeding van de module aan is.**

#### B) Regeling minimumintensiteit

- 1- Eén lange druk op « BP Settings » totdat de corresponderende blauwe led uitgaat. (4 seconden)
- 2- Selecteer het kanaal die te regelen is door kort te drukken op « BP Settings ». De knipperende LED beweegt zich met elke druk.
- 3- Eén lange druk op « BP Settings » om de gekozen kanaal in de modus regeling te activeren. De LED brandt vast en het kanaal gaat op het minimum niveau aan.
- 4- Regel het minimum niveau met korte drukken op « BP Settings » => Het niveau wordt direct aangepast op de geselecteerde uitgang. 20 regeling niveau's zijn mogelijk.
- 5- Ga terug naar de selectie (stap 2) van het kanaal met één lange druk op « BP Settings ».
- 6- Om de « regeling » modus te verlaten druk op « BP Adress ».

## 3.5 Programmatie

### 3.5.1 Programmatie vanuit de firmware « Domestia Home Manager »

- a) Klik in de uitgangsconfiguratie op de toets « Programmeer de drukknoppen ». De uitgang van de dimmer gaat branden.
- b) Druk minimum 2 seconden op de drukknop(pen) die gekoppeld moet(en) worden aan deze uitgang voor zijn bestuur.
- c) Druk opnieuw op de toets « Programmeer de drukknoppen » om deze uitgangsconfiguratie te verlaten.



### 3.5.2. Programmatie vanaf een oude module DMC-012-002

Wanneer de module DML-004-003 als slaaf van een oude module **DMC-012-002** verbonden is dan moet ie in **relais-modus** geprogrammeerd worden, dit wil zeggen dat LED'S « C » en « E » moeten branden (**zoals op « Figuur B »**, zie ook de gebruiksaanwijzing van de module DMC-012-002). Selecteer dan de te programmeren uitgang met de knoppen van LINKS en RECHTS van de module DMC-012-002. Activeer de geselecteerde uitgang in programmeermodus met de CENTER-knop. Druk tijdens minimum 2 seconden op de drukknop(pen) die de uitgang moet(en) besturen om ze eraan te koppelen. Druk op de CENTER-knop om de programmatie van deze uitgang te verlaten.

## 4. WERKING

### 4.1 Werking in slave modus

Zolang een drukknop ingedrukt blijft, zal de bijhorende uitgang op afstand gedimd worden. Door de druktoets éénmaal kortstondig in te drukken, wordt een « ingeschakelde » uitgang gedoofd. Door de druktoets éénmaal kortstondig in te drukken wordt een « gedoofde », uitgang terug « ingeschakeld » met de verlichtingssterkte die het laatst voor deze uitgang gebruikt werkt.

### 4.2 Werking in stand-alone modus

- Een korte druk op de knop schakelt de « oplichtende » uitgang uit. Een korte druk op de knop schakelt de uitgang aan op de laatste actieve lichtsterkte. Houd de knop ingedrukt om de uitgang vanop afstand te wijzigen.
- Via de ingang « ALL OFF » schakelt u alle uitgangen uit. Via de ingang « ALL ON » schakelt u alle uitgangen aan op de laatste actieve lichtsterkte.
- Let op: de drukknoppen (NO 230 Vac) moeten aangesloten worden tussen de fase (klem 22-23) en de ingangen (klemmen 8-9-10-11-12-13)

**Herinnering: gebruik geen identificatiemodule (DMI-006-001) in autonome modus.**

## 5. FOUTCODES

In normaal bedrijf :

De LED in verband met de uitgang brandt constant wanneer het actief is en is uit wanneer het niet wordt gebruikt.

In geval van problemen, geeft de volgende tabel een overzicht van de foutcodes.



STATUS	Problemen	Mogelijke oorzaken
Les LED 1 à 4 branden achtereenvolgens.	Onmogelijke bestuur van de lampen	Controleer de aansluiting van de RS485 (verbinding tussen de DML-004-003 en de master module)
LED 1, 2, 3 of 4 knippert elke seconde.	Dit kanaal is oververhit: de thermische beveiliging is ingeschakeld.	- Aangesloten vermogen is te hoog. - De omgevingstemperatuur is te hoog. - De geselecteerde dimmodus past niet.
LED 1, 2, 3 of 4 knippert snel (2 keer/ seconde).	Kortsluiting of overload.	- De uitgang kortgesloten. - De aangesloten belasting is veel te hoog. - Het type lamp is niet juist geconfigureerd (Zie de configuratie tabel van de « Dimmodus »)
De LED's werken normaal gesproken	De lampen branden niet.	- Controleer de aansluiting van de lampen. - De uitgangen zijn niet geprogrammeerd in relay-modus (C + E) (in geval van een master module DMC-012-002).

## 6. TECHNISCHE KENMERKEN

### Functionele kenmerken

- Dimbare LED Lampen 230V: 3W à 150W
- Gloei- en halogeenlampen 230V: 5 W à 250 W
- ZLS halogeenlampen via een electromagnetische transformator: 20VA à 250 VA  
**De transformator zal niet gebruikt moeten worden op minder dan 75% van zijn belasting.**
- ZLS halogeenlampen via een elektronische transformator: 25VA à 250 VA  
**Rekening houdend met het rendement van de transformatoren voor de berekening van het totaal aantal lampen.**

### Electrische kenmerken

- Voedingsspanning : 230VAC / 50Hz.
- Onbelast verbruik : 2,60 W

### Gebruikstemperatuur

- Opslag : -30°C à + 65°C
- Werking : -10°C à +45°C

**CE-markering:** Dit product voldoet aan alle toepasselijke richtlijnen. De EU-conformiteitsverklaring is beschikbaar op [www.domestia.be](http://www.domestia.be).

## 7. WAARBORGEN

De basisgarantie op uw product bedraagt 2 jaar vanaf de aankoopdatum. Welke ook het probleem met uw artikel moge zijn, houd zorgvuldig uw factuur met het reeksnummer van het artikel bij vermits dit document het enige bewijs van waarborg is.

De waarborg vervalt in volgende gevallen:

- Schade door onoordeelkundig of onrechtmatig gebruik, gebrekkig onderhoud of het niet naleven van de voorschriften en richtlijnen in de gebruiksaanwijzing van de fabrikant. Poging tot herstelling door de klant zelf of een niet gerechtigde derde. Schade door ongevallen, overmacht of andere oorzaken waarvoor Domestia niet aansprakelijk kan gesteld worden.
- Gebreken die geenszins de goede werking noch het normale gebruik van de apparatuur hinderen.

Domestia  
114, rue Hector Denis  
4420 Montegnée  
Tél : 04/ 372 07 16  
Fax : 04/ 372 07 19  
[info@domestia.be](mailto:info@domestia.be)  
[www.domestia.be](http://www.domestia.be)

