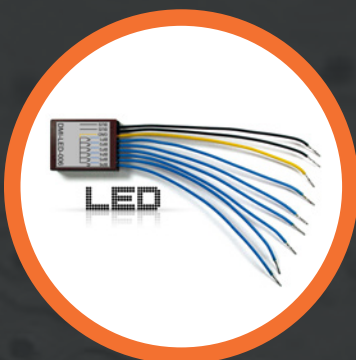
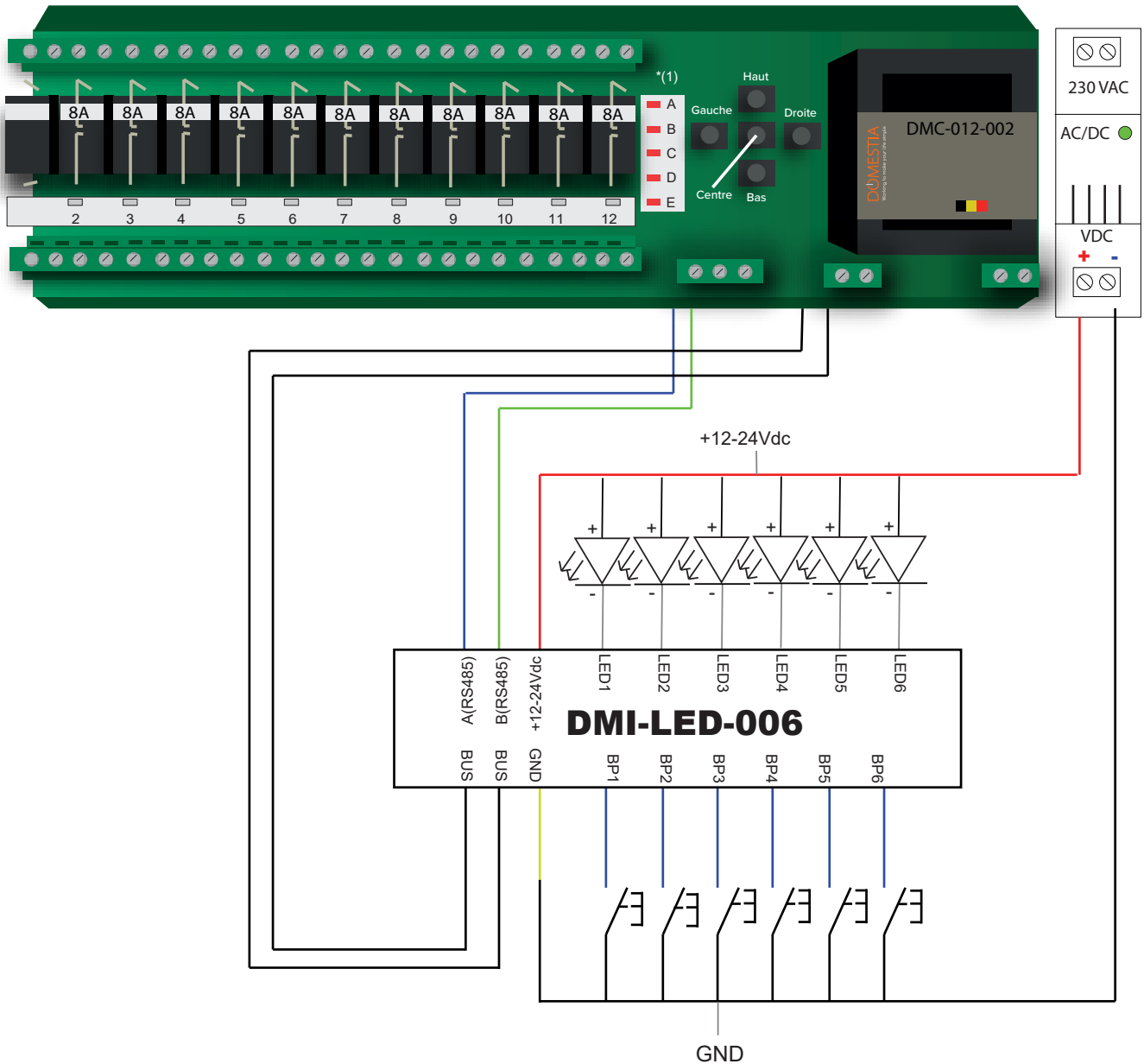


GEBRUIKSAANWIJZING

DMI-LED-006



FIGUUR A - Bekabeling van een DMI-LED-006 met een DMC-kaart



1. INSTALLATIE

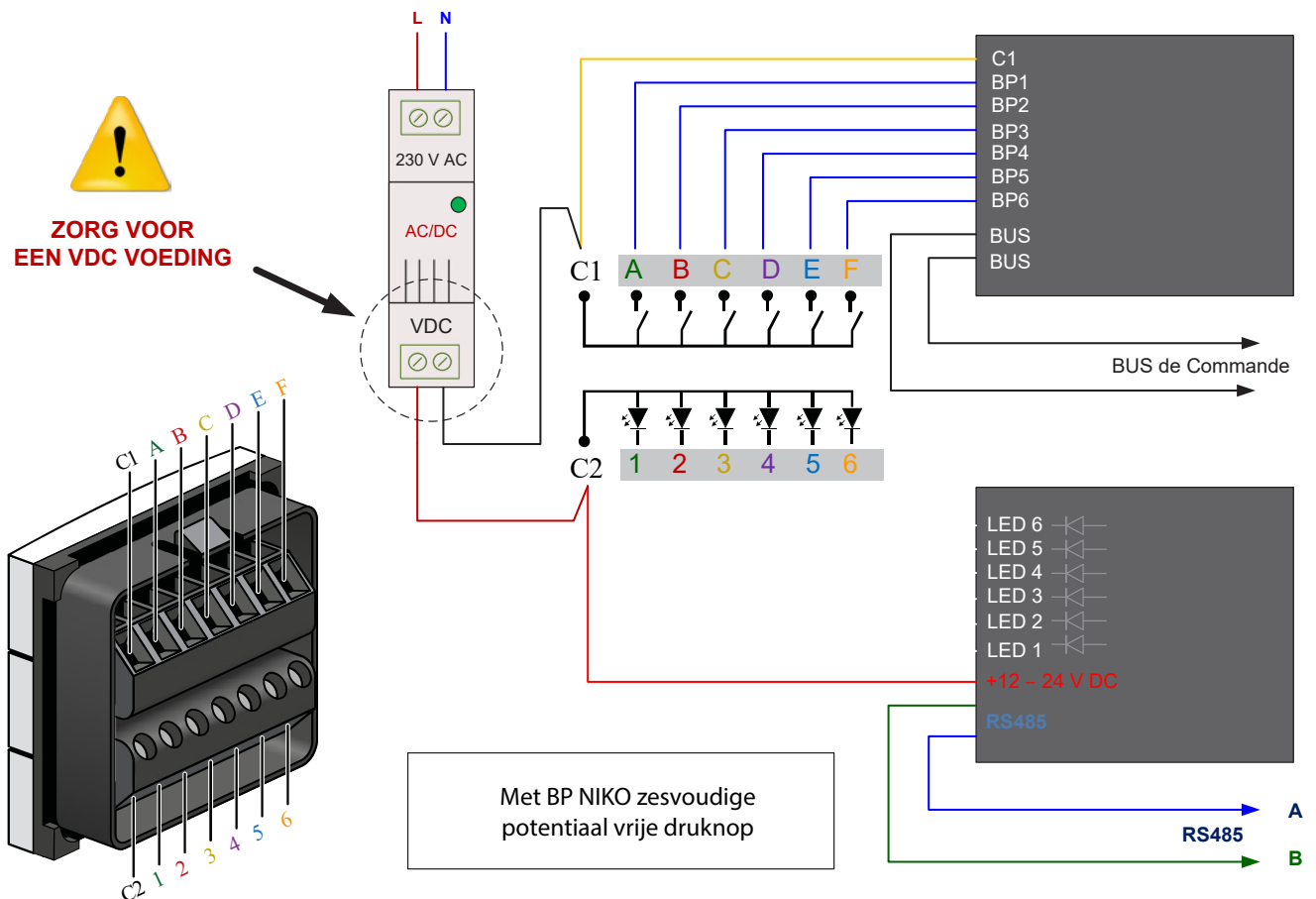
Aan het begin van de basiskaart DMC-012-002 of de DME-LAN-002 kunnen de modules DMI-LED-006 bekabeld worden in combinatie met de modules DMI-006-001 of andere DMI-LED-modules.

Omwille van haar afmetingen kan de module DMI-LED-006 enkel in een ingewerkte Inbouwdoo van het diepe type geplaatst worden!

1.1. BEKABELING

(Zie FIGUUR A)

De DMI-LED-006 vereist een externe voeding om de LEDs te voeden. De voeding moet voorzien worden overeenkomstig het aantal LEDs. (Zie verbruik van de LED).



2. WERKING EN PROGRAMMERING

De programmering of meer bepaald de koppeling van een drukknop aan een relais van een DMC-kaart gebeurt op dezelfde wijze als bij de module DMI-006-001. (Zie gebruiksaanwijzing van de DKS-012-002.)

Standaard werken de LED's in FeedBack met betrekking tot de status van het relais dat op de kaart wordt bestuurd. (Ze branden wanneer de bijbehorende uitgang van de kaart is ingeschakeld). Het is mogelijk om de bewerking aan te passen:

15 opeenvolgende persen keren de status van de LED om. De LED knippert 4 keer om te bevestigen
16 opeenvolgende persen = standaardconfiguratie. De LED knippert 6 keer om te bevestigen
17 opeenvolgende persen = de LED is altijd aan. De LED knippert 8 keer om te bevestigen

Een LED kan betrekking hebben op een uitgang of groep.

3. AANSLUITING EN/OF KOPPELING VAN MEERDERE DMI-LED-006 EN DMI-006-001

- Maximum 100 x DMI-LED-006 op de bus (draden 1 en 2).
- Maximale lengte van de leiding 1000m voor de bus (draden 1 en 2).
- Sectie en type van de kabels in functie van de gebruikte elementen, zoals LEDs.

4. TECHNISCHE KENMERKEN VAN DE DMI-LED-006

- Maximale voedingsspanning op de gepolariseerde ingangen (5) en (6): 24 VDC.
- Maximumspanning van de LEDs: 24 VDC.
- Geïntegreerde beveiliging tegen polariteitomkering.
- Stroomverbruik van een DMI-LED-006 in lege stand zonder aangestuurde LEDs: 10mA.
- Maximum aantal drukknoppen per module: 6.
- Aantal aanstuurbare LEDs: 6.
- Maximale stroomsterkte per LED 50mA (ofwel 300 mA in totaal voor de 6 uitgangen).
- Bus van identificatiemodules: 10VDC op 2 niet-gepolariseerde draden.
- Verbindingsbus: RS485.

5. VOORZORGEN

Dit product heeft een reeks laboratoriumtests ondergaan om te voldoen aan de normen die vermeld staan in punt 6 hieronder. Hier volgen enkele regels die gerespecteerd moeten worden om te vermijden dat in het kader deze normen is vastgelegd, overschreden zou worden:

- Geen "opgerolde" lus maken met de buskabels (bus identificatiemodules en verbindingsbus).
- De voeding die gebruikt wordt om de DMI-LED-006 te voeden, moet van het gestabiliseerde type zijn en moet over een galvanische isolatie beschikken in verhouding tot de spanning van het elektriciteitsnet.
- De uitgangsspanning van bovenvermelde voeding mag niet meer dan 30VDC bedragen op straffe van vernietiging van de module(s) DMI-LED-006 en mag hoogstens de spanning zijn die vereist is voor de LEDs.

- Het product niet blootstellen aan belastingen, zoals stof afkomstig van een stukadoor tijdens de werken enz.
- Geen kortsluiting maken tussen de draad COMMON+ en de sturingang van de LEDs.
- Geen kortsluiting veroorzaken in de pinnen die dienen voor de plaatsing van de jumpers voor de FeedBack van de LEDs.
- Gepaste kabeldiameters gebruiken; in geval van een installatie die een groot aantal LEDs vereist, het eindpunt van de leiding respecteren en een gepaste kabelsectie gebruiken.
- Aarzel niet ons te contacteren in geval van twijfel bij de inwerkingstelling!

Het niet respecteren van één van bovenstaande punten leidt tot elektrische risico's en beschadiging van het product en kan resulteren in verlies van de garantie.

6. GARANTIES

ALGEMENE VOORWAARDE :

De basisduur van de garantie van uw product bedraagt 2 jaar vanaf de aankoopdatum die vermeld staat op de factuur of het kasticket.

Voor alle problemen met uw artikel moet u uw factuur of kasticket samen met het serienummer bewaren want dit is het enige document dat geldt als garantiebewijs.

De garantie is niet van toepassing in de volgende gevallen:

- Schade veroorzaakt door oneigenlijk gebruik, misbruik, slecht onderhoud of het niet volgen van de richtlijnen die in deze gebruiksaanwijzing worden gegeven door de fabrikant. Pogingen tot herstelling gedaan door de klant of door een onbevoegde derde. Schade als gevolg van ongevallen, overmacht of andere oorzaken waarvoor Domestia niet verantwoordelijk kan worden gehouden.
- Een gebrek dat de goede werking en het goede gebruik van het apparaat op geen enkele manier schaadt.
- **Gebruik van een andere voeding dan deze die door ons wordt aanbevolen!**

7. NORMEN

7.1. EMISSIE

- Emissie EN 55022 klasse B.
- Emissie door straling 30-1000MHz.
- Emissie door geleiding op voeding ac 230V 150k-30MHz.
- Emissie door storingsstroom op de bus 150k-30MHz (stroomklem).
- EN 61000-3-2 harmonische emissie tot 2kHz.
- EN 61000-3-3 flicker-emissie.

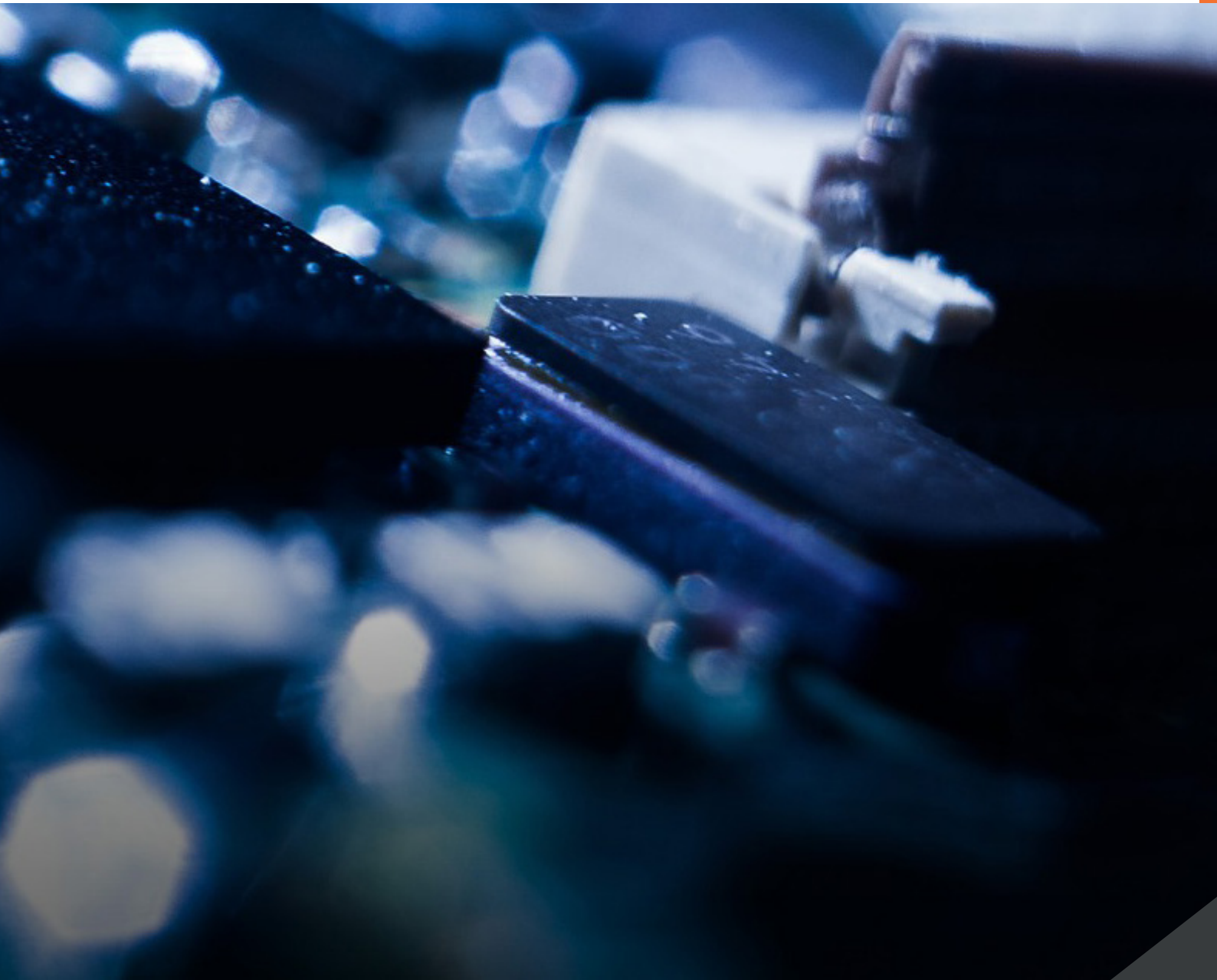
7.2. VASTHEID

7.2.1. OMHULSEL

- EN 61000-4-2 elektrostatische ontladingen 8kV/lucht (isolerend gedeelte=behuizing bij criterium B.
- EN 61000-4-3 vastheid tegen velden RF 80MHz-2GHz 10V/m bij criterium B.

7.2.2. BUS

- EN 61000-4-4 burst 0,5kV bij criterium A via capacatieve klem.
- EN 61000-4-6 geïndiceerde signalen te wijten aan de velden RF 150kHz-80MHz 3V bij criterium A of 10V bij criterium B.



DOMESTIA

rue Hector Denis 114
4420 Montegnée
Belgium

Tel +32 4 372 07 16

Fax +32 4 372 07 19

info@domestia.be

