



1. DESCRIPTION

Le module DMD-004-001 permet de commander des lampes compatibles DALI.

Le DMD-004-001 fonctionne comme 4 contrôleurs DALI mais n'envoie que des commandes **broadcast** sur les bus.

- Toutes les lampes raccordées sur un même bus reçoivent les mêmes commandes.
- Les lampes n'ont pas besoin d'être adressées.
- Chaque bus DALI se programme comme une sortie unique de la domotique.

Les bus DALI ne nécessitent pas d'alimentation DALI supplémentaire.

2. RACCORDEMENT

Le module d'extension 4 sorties DMD-004-001 est prévu pour fonctionner en tant qu'esclave avec :

- **Une carte sorties relais DMC/DKS-012-002**
- **Une carte DMC/DKS-008-001**
- **Une carte de contrôle DME-LAN**

Le module d'extension 4 sorties DALI DMD-004-001 peut aussi fonctionner seul et être piloté directement par boutons poussoir libres de potentiel. (Figure C)

Pour le raccordement avec une carte DMC(DKS)-012-002, rappelez-vous au schéma de la figure A.

Pour le raccordement et la programmation avec une carte 8 sorties relais DMC/DKS-008-001 ou une carte de contrôle DME-LAN-002, veuillez vous référer aux modes d'emploi des modules concernés.

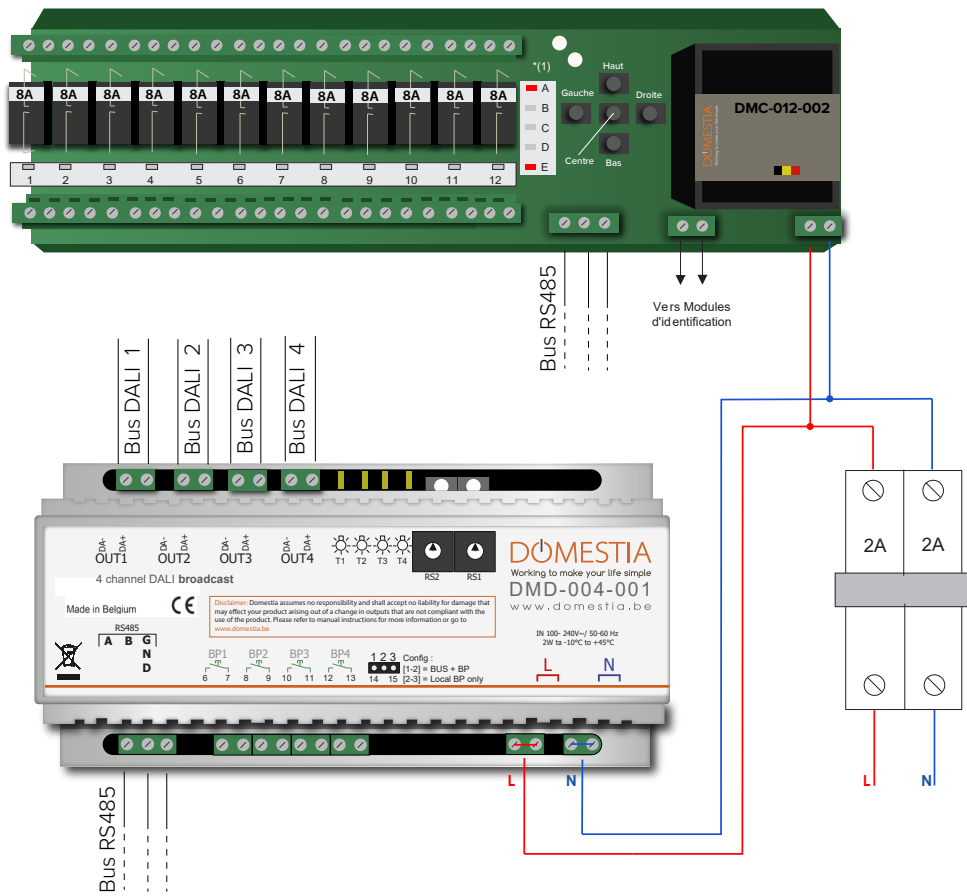


FIGURE A

Raccordement des ballasts DALI sur le module DMD-004-001 :

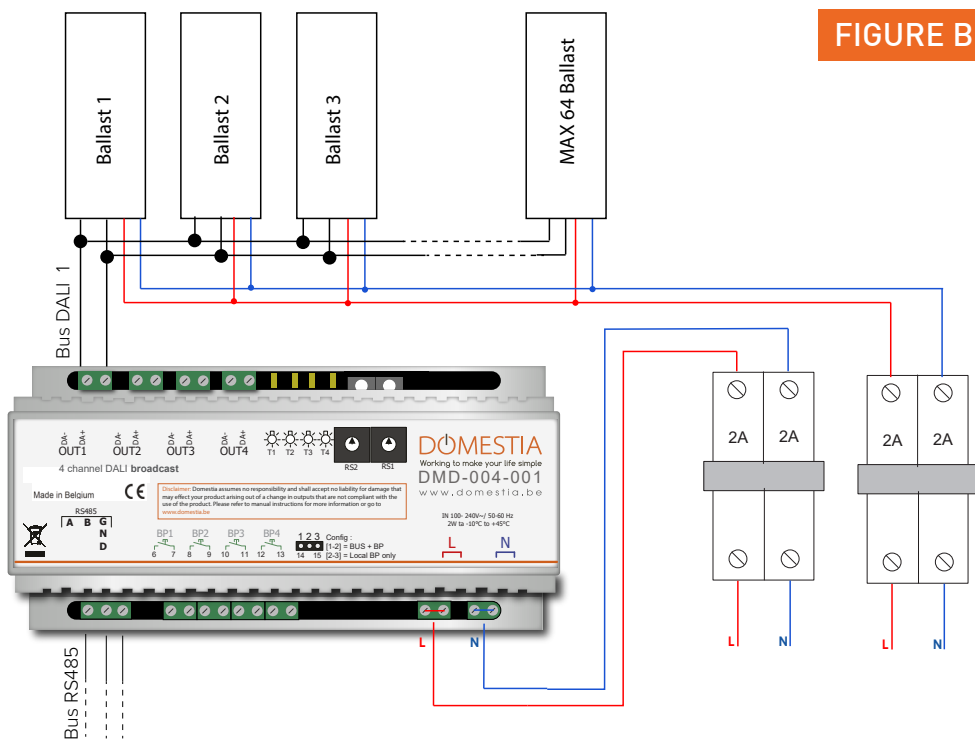
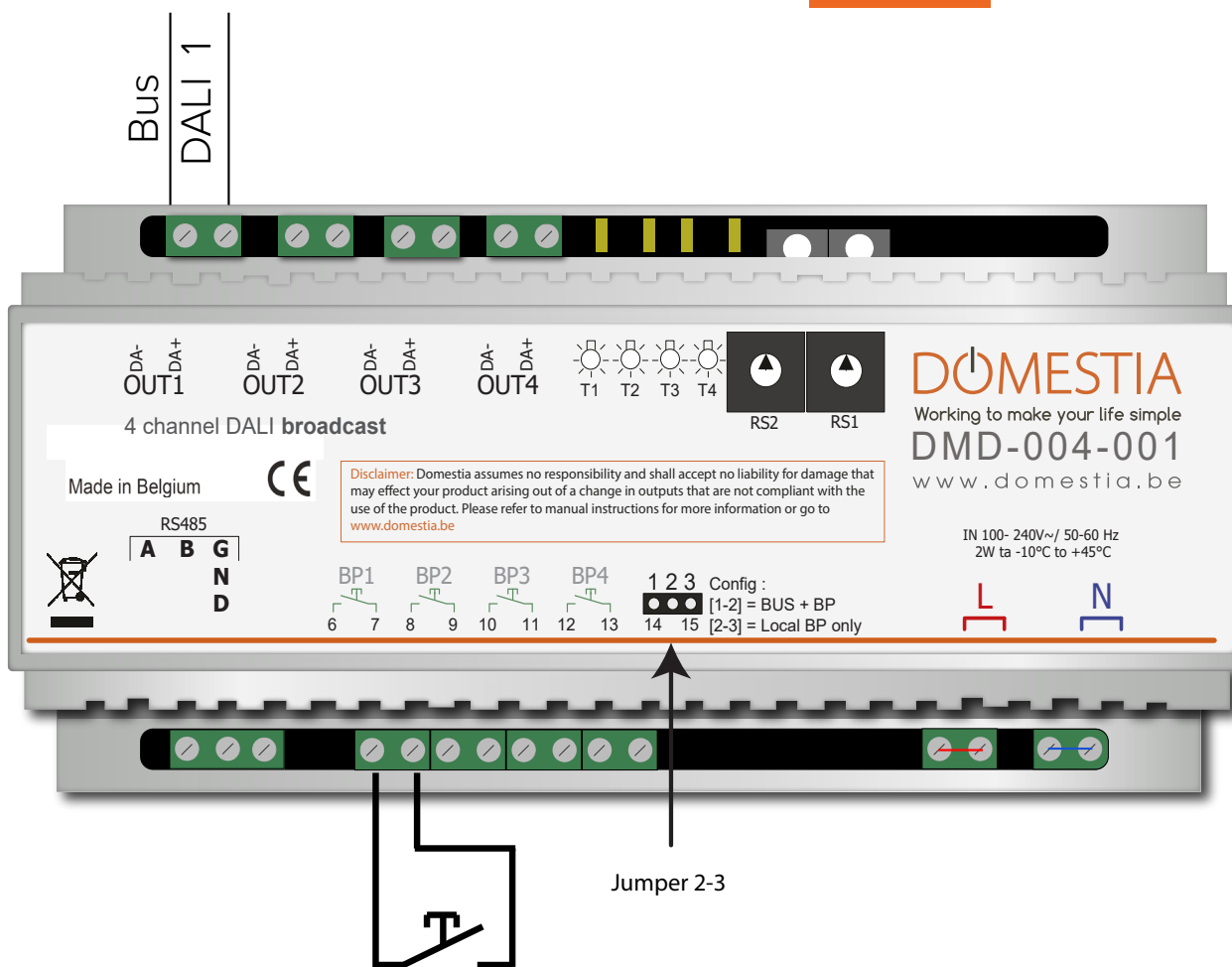


FIGURE B

Fonctionnement isolé à l'aide de boutons poussoirs libres de potentiel (Indépendant de la domotique):

FIGURE C



3. ADRESSAGE

3.1 CONFIGURATION DE LA CARTE DMD-004-001

- I. Couper l'alimentation électrique du module d'extension.
- II. A l'aide d'un fin tournevis plat, faire tourner les commutateurs d'adresse intégrés sur le circuit et accessibles par l'échancrure du boîtier, sur la position de votre module d'extension (**voir ci-dessous**)

Commutateurs d'adresse DMD-004-001

Plage de sortie

RS2	RS1	
0	1	De 13 à 16
0	2	De 17 à 20
0	3	De 21 à 24
0	4	De 25 à 28
0	5	De 29 à 32
0	6	De 33 à 36
0	7	De 37 à 40
0	8	De 41 à 44
0	9	De 45 à 48

3.2 CONFIGURATION DE LA CARTE MAÎTRE DMC-012-002

- I. Couper l'alimentation électrique de la carte maître.
- II. Maintenir la touche DROITE enfoncée tout en remettant la carte sous tension. Les **LEDS A, B** et **E** doivent être allumées; si tel n'est pas le cas, utiliser les touches HAUT et BAS jusqu'à l'allumage des LEDS **A, B** et **E**.

CODE LED	Nombre de sortie
1,2	De 13 à 24
1,2,3	De 25 à 36
1,2,3,4	De 37 à 48

- III. A l'aide des touches GAUCHE et DROITE et des LEDS **1 à 4** (des sorties), sélectionner le nombre de sorties dont vous disposez sur l'installation.
- IV. Valider sur la touche CENTRE.

3.3 CONFIGURATION DE LA CARTE MAÎTRE DMC-008-001

- I. Le menu 7.2 de la carte DMC-008-001 permet de sélectionner le mode maître
- II. Appuyez vers le HAUT ou vers le BAS pour modifier le mode.
- III. Validez ensuite avec ENTER.

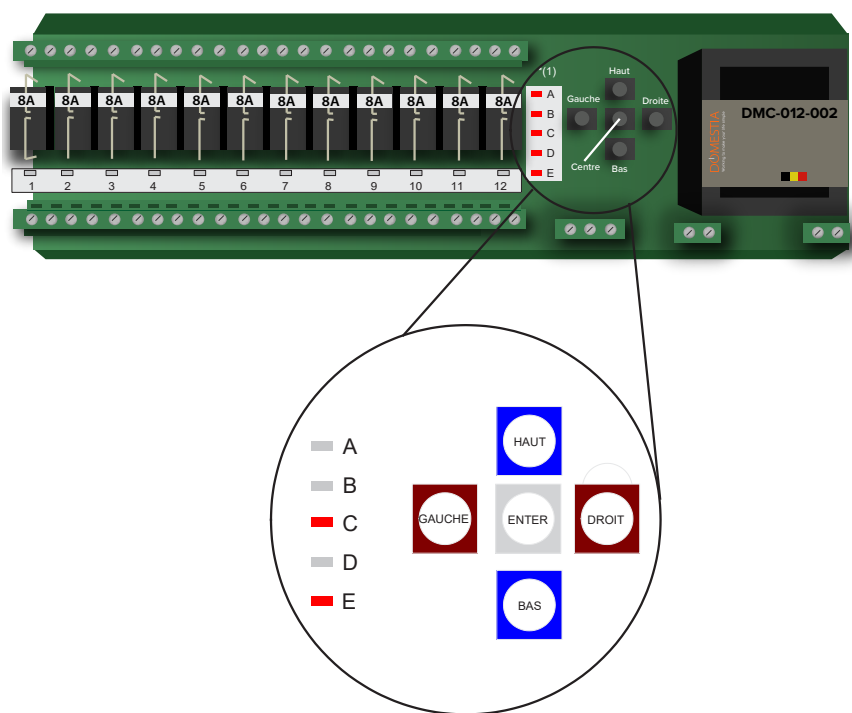
Rappel : Il ne peut y avoir qu'une seule carte maîtresse sur une installation.

4. PROGRAMMATION

Les modules DMD-004-001 doivent être programmés en **mode relais**, soit les LEDS « C » et « E » allumées (voir « Figure B » ou mode d'emploi carte de base DMC-012-002).

Une fois le mode Relais choisi, utiliser les touches GAUCHE et DROITE pour sélectionner la sortie télévariée. La LED de la sortie sélectionnée clignote.

- I. Valider en appuyant sur la touche CENTRE. La LED de la sortie télévariée choisie ne clignote plus et la tension est envoyée vers la sortie.
- II. Actionner les BP qui devront piloter cette sortie. (En appuyant sur le BP, l'alimentation est interrompue un bref instant sur cette sortie : ceci signifie que l'adressage est enregistré.)
- III. Répéter l'opération pour chaque BP que vous désirez associer à cette même sortie.
- IV. Pour ressortir du mode Relais, appuyer sur la touche CENTRE, et ensuite autant de fois que nécessaire sur la touche HAUT pour revenir en mode Fonctionnel (LEDS **A** et **E** allumées).



5. FONCTIONNEMENT

Tant qu'une poussée sur un bouton poussoir (BP) est en cours, la sortie associée sera télévariée. Un appui bref sur le BP quand la sortie est « allumée », éteindra celle-ci. Un appui bref sur le BP quand la sortie est « éteinte », « allumera » la sortie à la dernière luminosité appliquée à cette sortie.

6. CODES D'ERREUR

Fonctionnement normal :

La LED associée au canal est allumée fixement lorsque celui-ci est actif et est éteinte lorsque celui-ci est inactif.

En cas d'anomalie, le tableau ci-après donne un aperçu des codes d'erreur.

STATUS	PROBLÈME	CAUSES POSSIBLES
Les LED 1 à 4 s'allument à tour de rôle.	Impossible de commander les lampes.	Vérifier les raccordements du bus RS485 (connexion entre le DMD-004-001 et la carte maître)

7. CARACTERISTIQUES TECHNIQUES

CARACTÉRISTIQUES ÉLECTRIQUES

- Tension d'alimentation : 230VAC / 50Hz.
- Consommation à vide : 2 W
- Maximum 64 ballast par bus DALI
- Les boutons poussoirs doivent être libres de potentiel

TEMPÉRATURE D'UTILISATION

- Stockage : -30°C à + 65°C
- Fonctionnement : -10°C à +45°C

8. GARANTIES

CONDITION DE GARANTIE

La durée de base de la garantie de votre produit est de 2 ans à compter de la date de réception de votre commande. Quel que soit le problème concernant votre article, gardez bien votre facture, avec le numéro de série, car c'est le seul document faisant office de garantie.

La garantie ne s'applique pas dans les cas suivants :

- Dommages causés par une utilisation inadéquate, un usage abusif, un mauvais entretien ou le non respect des directives données par le constructeur dans la notice d'utilisation.
- Tentatives de réparation effectuées par le client ou par un tiers non autorisé. Dommages survenus par accidents, force majeure ou d'autres causes dont Domestica ne peut être tenu pour responsable.
- Défaut ne nuisant aucunement au bon fonctionnement ni au bon usage du matériel.

DOMESTIA

rue Hector Denis 114
4420 Montegnée
Belgium

Tel +32 4 372 07 16

Fax +32 4 372 07 19

info@domestia.be

