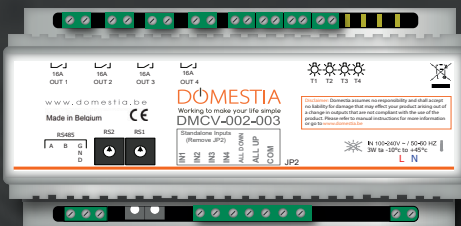




MODE D'EMPLOI

DMCV-002-003 | MODULE D'EXTENSION 2 VOIETS



1. DESCRIPTION

Le module DMCV-002-003 permet de piloter 2 volets ou stores motorisés en courant alternatif. (Ne convient pas pour les moteurs à courant continu)

2. RACCORDEMENT

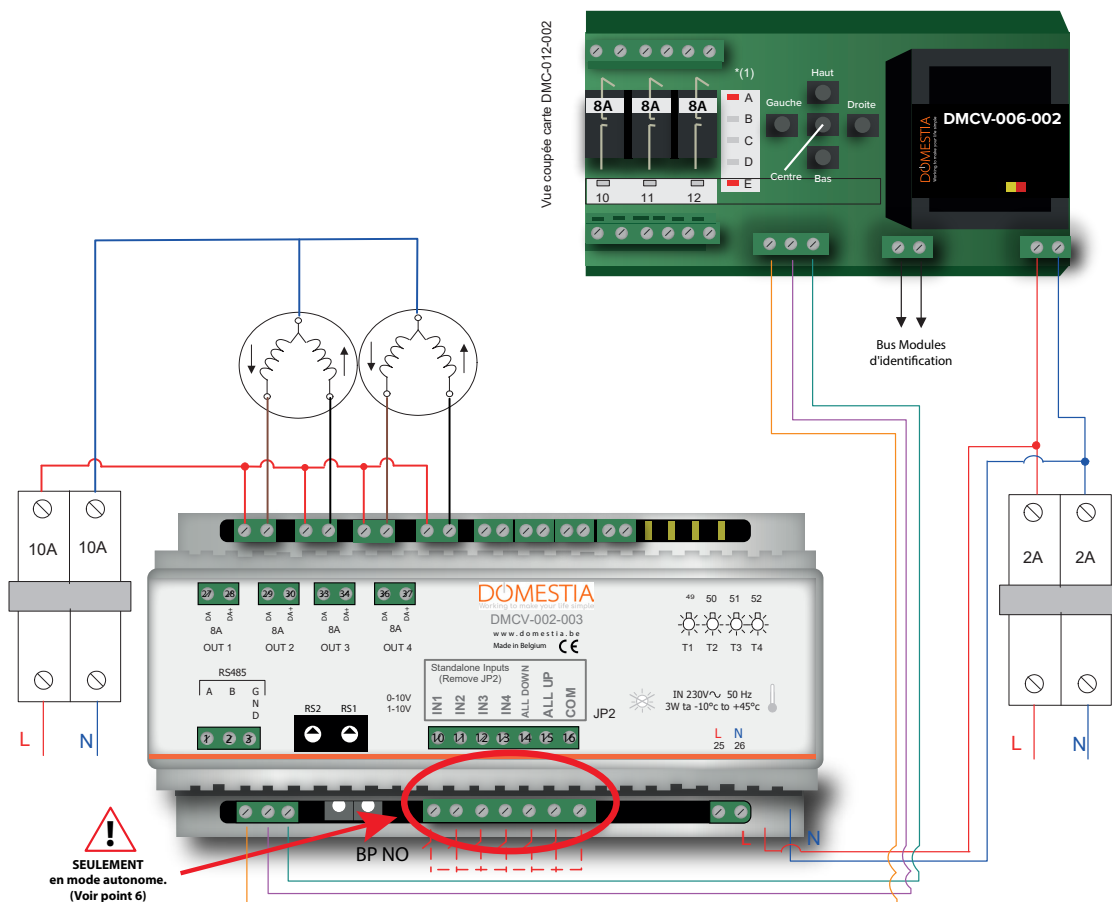
Le module d'extension DMCV-002-003 est prévu pour fonctionner en tant qu'esclave avec :

- Une carte sorties relais DMCV/DKV-006-002
- Une carte DMC/DKS-008-001
- Une carte de contrôle DME-LAN

Pour le raccordement avec une carte DMC(DKS)-012-002, rappelez-vous au schéma de la figure A.

Pour le raccordement et la programmation avec une carte 8 sorties relais DMC/DKS-008-001 ou une carte de contrôle DME-LAN-002, veuillez, vous référer aux modes d'emploi des modules concernés.

FIGURE A



Une carte de base DMCV-006-002 (configurée en maître – voir chapitre 3.2) occupe les adresses de 1 à 12 et le module DMCV-002-003 occupera les adresses de 13 à 48 (voir chapitre 3.1)

3. ADRESSAGE

3.1 CONFIGURATION DE LA CARTE DMCV-002-003

- I. Couper l'alimentation électrique du module d'extension.
- II. A l'aide d'un fin tournevis plat, faire tourner les commutateurs d'adresse (roues codeuses) intégrés sur le circuit et accessibles par l'échancrure du boîtier, sur la position de votre module d'extension
- III. Remettre l'alimentation électrique du module d'extension.

Commutateurs d'adresse DMCV-002-003		Plage de sortie
RS2	RS1	
0	1	De 13 à 16
0	2	De 17 à 20
0	3	De 21 à 24
0	4	De 25 à 28
0	5	De 29 à 32
0	6	De 33 à 36
0	7	De 37 à 40
0	8	De 41 à 44
0	9	De 45 à 48

3.2 CONFIGURATION DE LA CARTE MAÎTRE DMCV-006-002

- I. Couper l'alimentation électrique de la carte maître.
- II. Maintenir la touche DROITE enfoncée tout en remettant la carte sous tension. Les LEDS **A**, **B** et **E** doivent être allumées; si tel n'est pas le cas, utiliser les touches HAUT et BAS jusqu'à l'allumage des LEDS **A**, **B** et **E**.
- III. A l'aide des touches GAUCHE et DROITE et des LEDS **1 à 4** (des sorties), sélectionner le nombre de sorties dont vous disposez sur l'installation.
- IV. Valider sur la touche CENTRE.

CODE LED	Nombre de sortie
1,2	De 13 à 24
1,2,3	De 25 à 36
1,2,3,4	De 37 à 48

4. PROGRAMMATION

Placez-vous dans le mode que vous souhaitez par le biais des 5 touches de la carte de base (voir mode d'emploi carte de base DMCV-006-002).

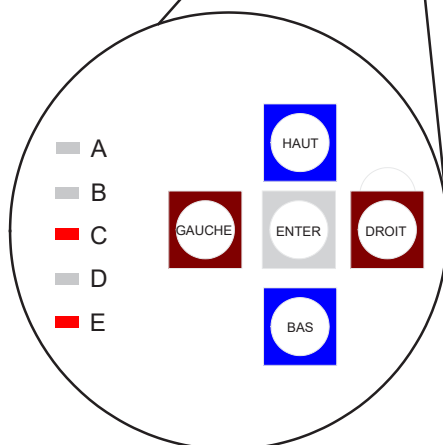
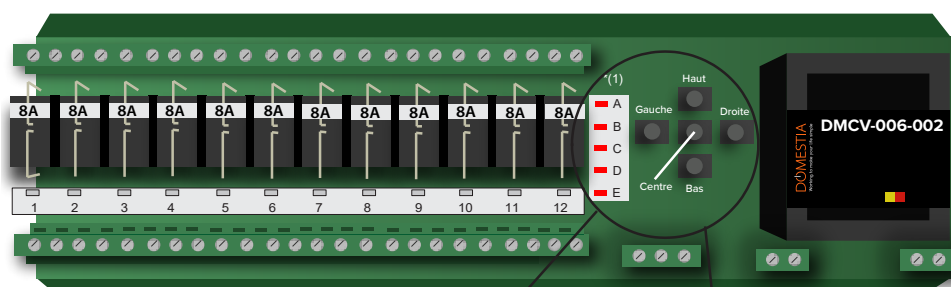
Une fois le mode choisi, utiliser les touches GAUCHE et DROITE (de la carte de base) pour sélectionner la sortie et valider en appuyant sur la touche CENTRE. La LED du contact concerné choisi ne clignote plus.

Il faut alors se rendre dans le local concerné et actionner le BP qui devra piloter ce contact.

En appuyant sur le BP, la tension est appliquée au moteur concerné : ceci signifie que l'adressage est enregistré. Répéter l'opération pour chaque BP que vous désirez associer à ce même contact.

Quand vous avez sélectionné tous les BPs pilotant ce contact, l'adressage est enregistré. Vous pouvez passer au contact suivant et répéter l'opération.

Pour ressortir du mode, appuyer autant de fois que nécessaire sur la touche HAUT pour revenir en mode Fonctionnel (LEDS **A** et **E** allumées).



5. FONCTIONNEMENT

5.1. MODE DESCENTE

Cette fonction simule une commande de descente de volet classique. Tant que la poussée sur le bouton poussoir (BP) est en cours, la descente sera active.

Un appui bref sur le BP, activera la descente pendant le temps imparti dans le mode minuterie (**point 2.3**).

5.2. MODE MONTÉE

Cette fonction simule une commande de montée de volet classique. Tant que la poussée sur le BP est en cours, la montée sera active.

Un appui bref sur le BP, activera la montée pendant le temps imparti dans le mode minuterie (**point 2.3**).

6. FONCTIONNEMENT EN MODE AUTONOME

Un appui bref sur le BP activera la descente pendant 120 secondes. Un appui bref sur le BP activera la montée pendant 120 secondes.

L'entrée ALL OFF permet d'activer les deux descentes. L'entrée ALL ON permet d'activer les deux montées.

Attention : les BP (NO° doivent être raccordés entre le commun (borne 16) et les entrées (bornes 10-114-12-13-14-15)

Rappel : en mode autonome, vous ne devez pas utiliser de module d'identification (DMI-006-001).

7. CODES D'ERREUR

Fonctionnement normal :

La LED associée au canal est allumée fixement lorsque celui-ci est actif et est éteinte lorsque celui-ci est inactif.

En cas d'anomalie, le tableau ci-après donne un aperçu des codes d'erreur.

STATUS	PROBLÈME	CAUSES POSSIBLES
Les LED 1 à 4 s'allument à tour de rôle.	Impossible de commander les lampes.	<ul style="list-style-type: none">• Vérifier les raccordements du bus RS485 (connexion entre le DMCV-002-003 et la carte maître).• La carte maître n'est pas alimentée

8. CARACTERISTIQUES TECHNIQUES

8.1 DMCV-002-002

- Alimentation : 230VAC / 50 Hz +/- 10%.
- Nombre de sorties disponibles par carte : 4 contacts de 8A libres de potentiel.
- Relais débrochables.
- Bus de communication : RS485.

8.2 CÂBLAGE

- Liaison RS485 entre cartes dans un même coffret : utilisation de fils VVT, VOB, UTP, ...
- Liaison RS485 entre cartes distantes dans différents coffrets : utilisation de fils UTP (une paire pour A et B et une paire pour GND).
- Pour les bornes de communication, ne pas dépasser une section de 1,5mm² ; pour les bornes de puissance, ne pas dépasser une section de 2,5mm².

8.3 TEMPÉRATURE D'UTILISATION

- Stockage : -30°C à + 65°C
- Fonctionnement : -10°C à +45°C

9. GARANTIES

CONDITION DE GARANTIE

La durée de base de la garantie de votre produit est de 2 ans à compter de la date de réception de votre commande.

Quelque soit le problème concernant votre article, garder bien votre facture, avec le numéro de série, car c'est le seul document faisant office de garantie.

La garantie ne s'applique pas dans les cas suivants :

- Dommages causés par une utilisation inadéquate, un usage abusif, un mauvais entretien ou le non respect des directives données par le constructeur dans la notice d'utilisation. Tentatives de réparation effectuées par le client ou par un tiers non autorisé. Dommages survenus par accidents, force majeure ou d'autres causes dont Domestia ne peut être tenu pour responsable.
- Défaut ne nuisant aucunement au bon fonctionnement ni au bon usage du matériel.

9.1 NORMES:

9.1.1 EMISSION

- Emission EN 55022 classe B
- Emission rayonnée 30-1000MHz
- Emission conduite sur alimentation ac 230V 150k-30MHz
- Emission de courant perturbateur sur le bus 150k-30MHz (pince de courant)
- EN 61000-3-2 Emission harmonique jusque 2kHz
- EN 61000-3-3 Emission flicker

9.2 IMMUNITE

9.2.1 ENVELOPPE

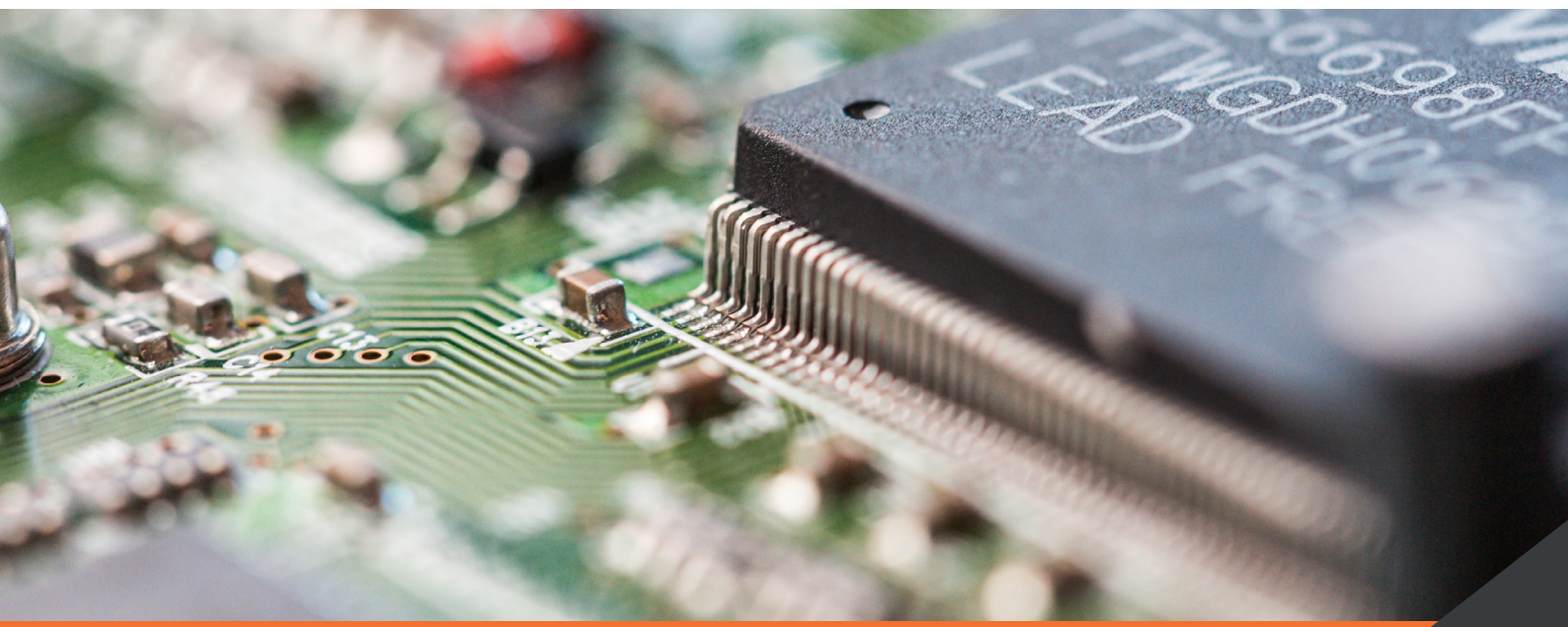
- EN 61000-4-2 décharges électrostatiques 8kV/air (partie isolante=boîtier) en critère B
- EN 61000-4-3 immunité aux champs RF 80MHz-2GHz 10V/m en critère B.

9.2.2 LIGNES AC 230V

- EN 61000-4-4 burst 2kV en critère B
- EN 61000-4-5 onde de choc 2kV entre phase et terre, 1kV entre phases, tout en critère B
- EN 61000-4-6 signaux induits dus aux champs RF 150kHz-80MHz 3V en critère A ou 10V en critère B
- EN 61000-4-11 creux et coupures de tension 70%U pendant 3 x 0,3s, puis 0%U pendant 3 x 0,1s en critère B.

9.2.3 TESTS SECTEUR

- EN50090-2-2 de 1996 + A1 de 2002
- Isolation des circuits EN 60664 - 1



DOMESTIA

rue Hector Denis 114
4420 Montegnée
Belgium

Tel +32 4 372 07 16

Fax +32 4 372 07 19

info@domestia.be

