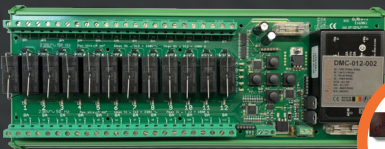


Kit Start DMC/DKS-012-002



MODE D'EMPLOI

DMC/DKS-012-002 |
KIT START



www.domestia.be



FIGURE A - Carte de base DMC-012-002 (exemple de raccordement)

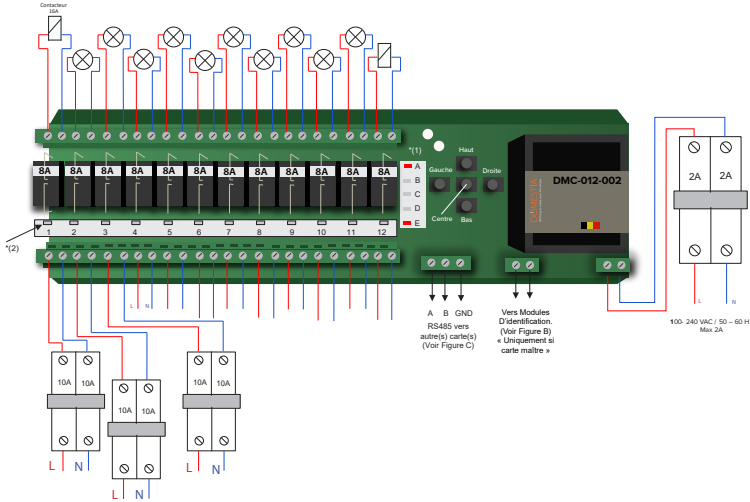


FIGURE B - Module DMI-006-001 (principe de câblage)

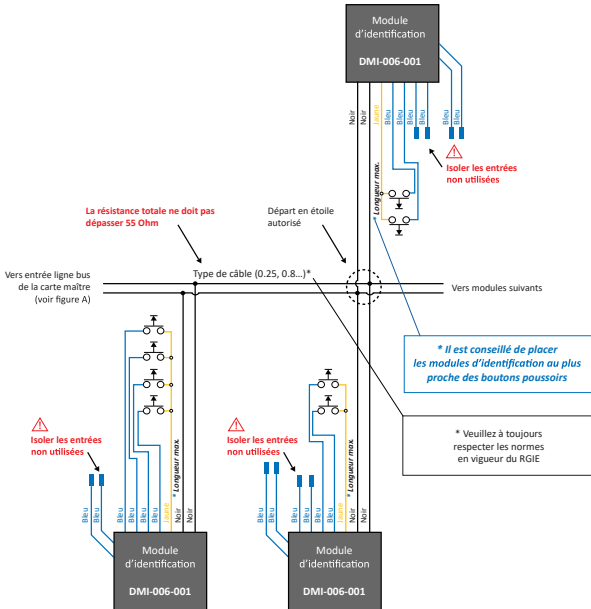
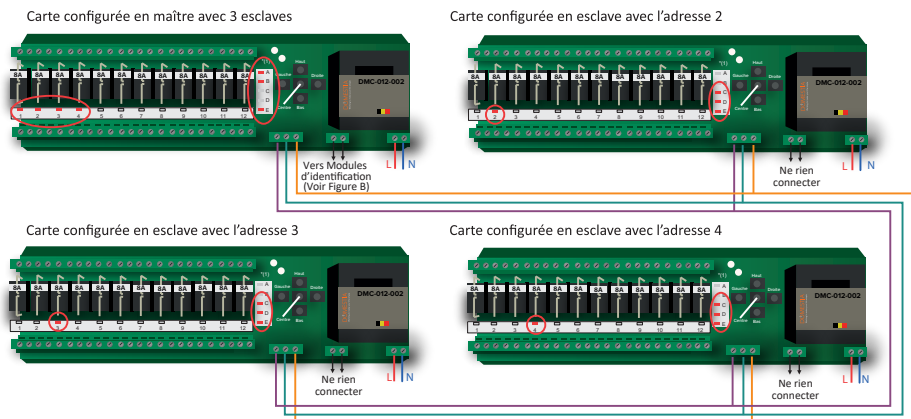


FIGURE C - Chaînage de cartes DMC-012-002 - Exemple de raccordement de 4 cartes



1. INSTALLATION

Au départ de la carte de base, les modules DMI-006-001 sont câblés entre eux par un câble (0.25, 0.8... (Veuillez à toujours respecter les normes en vigueur du RGIE)). Ils peuvent être câblés au choix, soit en bus, soit en étoile ou les deux simultanément.

Si votre installation comporte plus d'une carte, veuillez-vous référer au point 3 de ce présent manuel.

Attention : Le bus pour des boutons poussoirs éclairage (DKS-012-002) doit être différent du bus des boutons poussoirs des volets (DKV-006-002).

Lors d'une Installation avec: une DME-LAN-002 (unité de gestion complémentaire) les boutons poussoirs éclairages et volets peuvent être sur le même bus.

Pour créer sur une sortie une commande à plusieurs directions, mettre un module DMI-006-001 à chacune des directions et la programmation fera le reste.

2. FONCTIONNEMENT

Le système vous permet moyennant une programmation (voir **Point 4**) manuelle (via les 5 touches), de faire fonctionner les 12 sorties de la carte de base et d'avoir les fonctionnalités expliquées ci-dessous.

2.1. MODE TÉLÉRUPTEUR

Cette fonction simule une commande classique. Une poussée sur le bouton poussoir (BP) active la sortie et la tension est envoyée vers cette sortie. Une seconde poussée interrompt l'envoi de la tension sur celle-ci.

2.2. MODE RELAIS

Cette fonction simule le contact d'un BP classique. Tant que la poussée sur le BP est en cours, la sortie est active.

2.3. MODE MINUTERIE

Cette fonction simule une minuterie. Par une poussée courte sur le BP, la sortie restera active pendant la durée programmée. Par une poussée longue sur le BP, la sortie restera active pendant la durée maximale: 127 min. 30 sec. Il est toutefois possible d'interrompre cette minuterie avant la fin du temps imparti, par une nouvelle poussée sur le BP.

2.4. MODE ALLUME TOUT OU SÉLECTIF

Cette fonction permet, par l'action sur un BP repris n'importe où sur l'installation, d'allumer l'entièreté des points ou une sélection de certains points.

2.5. MODE ÉTEINT TOUT OU SÉLECTIF

Cette fonction permet, par l'action sur un BP repris n'importe où sur l'installation, d'éteindre l'entièreté des points ou une sélection de certains points. Un appui court sur le BP exécutera l'éteint tout directement. Un appui long sur le BP, exécutera l'éteint tout 30 sec. plus tard, ce qui permet de ne pas partir dans le noir.

2.6. MODE SIMULATION DE PRÉSENCE

Cette fonction permet l'allumage et l'extinction de certaines lampes sélectionnées pendant une absence prolongée.

La simulation est effective dès l'appui sur le BP programmé à cet effet. L'activation des sorties est aléatoire tant au niveau des choix qu'au niveau de la durée.

2.7. MODE GROUPE

Cette fonction permet de créer 4 groupes de sorties (sorties illimitées par groupe). Une poussée sur un BP associé à un groupe dont un point est allumé, éteint la totalité du groupe. Une poussée sur un BP associé à un groupe dont aucun point n'est allumé, active l'envoi de la tension sur la totalité du groupe.

3. ASSOCIATION DE PLUSIEURS CARTES

Si une installation dépasse 12 sorties (c-à-d plus d'une carte DMC-012-002), vous devez raccorder les cartes entre elles en vous référant à la **Figure C**.

De base, la carte DMC-012-002 est configurée en sortie d'usine pour fonctionner seule, sans esclave(s). Afin de permettre l'utilisation de plusieurs cartes DMC-012-002, vous devez modifier la fonctionnalité des cartes.

Prenons un exemple d'une installation comportant 48 sorties soit 4 cartes (voir **Figure C**):

Dans cet exemple, une carte devra être configurée en maître et les trois autres en esclave. La carte maître gère les sorties de 1 à 12 et prend en charge le pilotage des cartes esclaves.

Attention ! Il ne peut y avoir qu'une carte maître par installation !

3.1. MARCHE À SUIVRE POUR LA CONFIGURATION DE LA CARTE MAÎTRE

- I. Couper l'alimentation électrique de la carte maître.
- II. Maintenir la touche DROITE enfoncée tout en remettant la carte sous tension. Les LEDs **A, B et E** doivent être allumées: si tel n'est pas le cas, utiliser les touches HAUT et BAS jusqu'à l'allumage des LEDs **A, B et E**.
- III. A l'aide des touches GAUCHE et DROITE et des LEDs **1 à 4**, sélectionner le nombre de sorties dont vous disposez sur l'installation (dans cet exemple 4 cartes).

LEDs allumées- DMC-012-002	Nombre de sorties
1	de 1 à 12
1, 2	de 1 à 24
1, 2, 3	de 1 à 36
1, 2, 3, 4	de 1 à 48

- IV. Valider sur la touche CENTRE.

3.2. MARCHE À SUIVRE POUR LA CONFIGURATION DES CARTES ESCLAVES

Avertissement !

Veillez noter que la configuration des cartes esclaves sera différente lors d'une installation avec DME-LAN-002.

Voir manuel d'emploi de l'unité de gestion complémentaire pour la configuration des cartes esclaves avec DME-LAN-002.

- I. Couper l'alimentation électrique de la carte esclave à programmer.
- II. Maintenir la touche BAS enfoncée tout en remettant la carte sous tension. Les LEDs C, D et E doivent être allumées : si tel n'est pas le cas, utiliser les touches HAUT et BAS pour arriver à ce que les LEDs **C, D et E** soient allumées.
- III. A l'aide des touches GAUCHE et DROITE et des LEDs **1 à 4**, sélectionner la plage de sorties souhaitée pour cette carte (voir **Figure C**).

LEDs allumées - DMC-012-002	Plage de sorties
2 (1e carte esclave)	de 13 à 24
3 (2e carte esclave)	de 25 à 36
4 (3e carte esclave)	de 37 à 48

- IV. Valider sur la touche CENTRE.
- V. Répéter l'opération pour chaque carte esclave.
- VI. Une fois la configuration maître/esclave effectuée, la programmation de votre installation domestique s'effectue à partir de la carte maître.

- VII. Attention ! Si les LEDs A, B, C, D clignotent et que la LED E reste allumée, Il y a une erreur de communication : la carte maître n'est pas accessible ! Veuillez alors vérifier si vous disposez d'une carte configurée en maître sur l'installation et que le Bus RS 485 est correctement raccordé (voir Figure C).**
Pour reconfigurer une carte en maître, veuillez vous référer à l'étape **3.1**.

4. PROGRAMMATION

Le(s) mode(s) de programmation sont initiés au départ des touches de la carte maître; une fois le mode établi, les touches des cartes esclaves sont alors actives.

Pour accéder à la programmation des sorties et des modules d'identification, appuyer longuement sur la touche BAS. La LED 1 (1er relais) clignote (voir *2 sur la **Figure A**).

En appuyant sur les touches HAUT et BAS de n'importe quelle carte, vous pouvez sélectionner le mode de programmation. (Voir *1 sur la **Figure A**)

- LEDs AE allumées= Mode Fonctionnel
- LEDs BE allumées= Mode Télérupteur
- LEDs CE allumées= Mode Relais
- LEDs DE allumées= Mode Minuterie
- LEDs BCDE allumées= Mode Allume Tout ou Sélectif
- LEDs BDE allumées = Mode Eteint Tout ou Sélectif
- LEDs CDE allumées= Simulation de présence
- LEDs BCE allumées= Groupe

REMARQUE GÉNÉRALE

La LED E est toujours allumée. Elle est le témoin de la mise sous tension.

En appuyant sur les touches GAUCHE et DROITE de n'importe quelle carte, sélectionner la sortie.

En appuyant sur la touche CENTRE de n'importe quelle carte, activer ou désactiver l'envoi de la tension sur la sortie concernée.

Attention ! Chaque fois que vous changez de mode de programmation, il faut sélectionner à nouveau la sortie que vous voulez programmer ! Par défaut, la carte retourne à la sortie 1 dont la LED clignote.

4.1. PROGRAMMATION DU MODE TÉLÉRUPTEUR OU DU MODE RELAIS

Une fois le mode Télérupteur ou Relais choisi, utiliser les touches GAUCHE et DROITE pour choisir la sortie et valider en appuyant sur la touche CENTRE une fois le choix effectué. La LED de la sortie choisie ne clignote plus.

Il faut alors se rendre dans le local concerné et appuyer sur le BP qui devra piloter cette sortie. En appuyant sur le BP choisi, l'alimentation est interrompue un bref instant sur cette sortie, ceci signifie que l'adressage est enregistré. Répéter l'opération pour chaque BP que vous désirez associer à cette même sortie.

Quand vous avez sélectionné tous les BPs pilotant cette sortie, l'adressage est enregistré. Vous pouvez passer à la sortie suivante et répéter l'opération.

Pour ressortir du mode Télérupteur ou Relais, appuyer sur la touche CENTRE, et ensuite autant de fois que nécessaire sur la touche HAUT pour revenir au mode Fonctionnel (LEDs A et E allumées).

4.2. PROGRAMMATION DU MODE MINUTERIE

Le mode de programmation de la Minuterie est identique au mode de programmation de la fonction Télérupteur. Pour y accéder, appuyez sur la touche BAS au départ du mode Fonctionnel afin d'arriver à ce que les LEDs D et E soient allumées.

Si vous désirez modifier le temps de la minuterie imparti à la sortie validée, appuyer une fois sur la touche BAS pour la programmer. Les LEDs 1, 2, 3, 4, 5, 6, 7, et 8 sont allumées par défaut, ce qui signifie que la minuterie est programmée pour une durée de 127 min. et 30 sec.

Pour modifier le temps, utiliser les touches DROITE et GAUCHE. Le tableau suivant vous donne la valeur temporelle des LEDs. **Les temps sont cumulatifs.**

LEDs allumées - DMC-012-002	Temps
1	30 secondes
2	1 minute
3	2 minutes
4	4 minutes
5	8 minutes
6	16 minutes
7	32 minutes
8	64 minutes

Pour valider le temps programmé, il faut appuyer sur le bouton HAUT

Exemple : Si vous voulez programmer une sortie pour un temps d'activité de 6min 30sec, vous allumez les LEDs 1, 3 et 4.

Pour ressortir du mode Minuterie, appuyer sur la touche CENTRE, et ensuite autant de fois que nécessaire sur la touche HAUT pour revenir au mode Fonctionnel (LEDs A et E allumées).

4.3. PROGRAMMATION DU MODE ALLUME TOUT OU SÉLECTIF

4.3.1. MODE ALLUME TOUT

Au départ du mode Fonctionnel (LEDs A et E allumées), appuyer sur la touche BAS, afin d'arriver à ce que les LEDs B, C, D et E soient allumées; valider ensuite par la touche CENTRE pour activer les sorties.

Il faut alors se rendre dans le local concerné et appuyer sur le BP qui devra allumer tout. En appuyant sur le BP choisi, l'alimentation est interrompue un bref instant sur les sorties, ceci signifie que l'adressage est enregistré. Répéter l'opération pour chaque BP que vous désirez associer à cette même opération .

Pour ressortir du mode Allume Tout, appuyer sur la touche CENTRE, et ensuite autant de fois que nécessaire sur la touche HAUT pour revenir au mode Fonctionnel (LEDs A et E allumées).

4.3.2. MODE ALLUME TOUT SÉLECTIF

Au départ du mode Allume Tout (voir ci-dessus) quand toutes les sorties sont activées, appuyer une fois sur la touche BAS; à ce moment les LEDs A, B, C, D et E sont allumées ainsi que l'ensemble des LEDs de la configuration précédente (par défaut: la totalité).

Vous pouvez vous déplacer par le biais des touches GAUCHE et DROITE afin de choisir les sorties. Pour sélectionner ou désélectionner une sortie, appuyer sur la touche CENTRE.

Pour ressortir du mode Allume Tout Sélectif, appuyer une fois sur la touche HAUT pour revenir au mode Allume Tout.

4.4. PROGRAMMATION DU MODE ETEINT TOUT OU SÉLECTIF

Le mode de programmation des fonctions Eteint Tout est Identique au mode de programmation de la fonction Allume Tout. Pour y accéder, appuyer sur la touche BAS au départ du mode Fonctionnel afin d'arriver à ce que les LEDs B, D et E soient allumées.

4.5. PROGRAMMATION D'UNE SIMULATION DE PRÉSENCE

Au départ du mode Fonctionnel (LEDs A et E allumées) appuyer sur la touche BAS, afin d'arriver à ce que les LEDs C, D et E soient allumées; valider ensuite par la touche CENTRE pour activer les sorties.

Il faut alors se rendre dans le local concerné et appuyer sur le BP qui devra allumer tout. En appuyant sur le BP choisi, l'alimentation est interrompue un bref instant sur les sorties: ceci signifie que l'adressage est enregistré. Répéter l'opération pour chaque BP que vous désirez associer à cette même opération.

Si vous désirez ajouter ou enlever certains points à la simulation, appuyer une fois sur la touche BAS; à ce moment les LEDs A, C, D et E sont allumées ainsi que l'ensemble des LEDs de la configuration précédente (par défaut : la totalité). Vous pouvez vous déplacer par le biais des touches Gauche et Droite afin de choisir les sorties. Pour sélectionner ou désélectionner une sortie, appuyer sur la touche CENTRE ».

Pour ressortir de la sélection des points, appuyer une fois sur la touche HAUT.

Pour ressortir du mode Simulation de présence, appuyer une fois sur la touche CENTRE, et ensuite autant de fois que nécessaire sur la touche HAUT pour revenir au mode Fonctionnel (LEDs A et E allumées).

4.6. PROGRAMMATION D'UN GROUPE

Au départ du mode Fonctionnel (LEDs A et E allumées) appuyer sur la touche BAS, afin d'arriver à ce que les LEDs B, C et E soient allumées ainsi que LED

1 ou 2 ou 3 ou 4 clignotante correspondant au numéro du groupe. Valider ensuite par la touche CENTRE pour activer les sorties.

Il faut alors se rendre dans le local concerné et appuyer sur le BP qui devra piloter le groupe. En appuyant sur le BP choisi, l'alimentation est interrompue un bref instant sur les sorties : ceci signifie que l'adressage est enregistré. Répéter l'opération pour chaque BP que vous désirez associer à cette même opération.

Pour ajouter ou enlever certains points au groupe sélectionné, appuyer une fois sur la touche BAS. A ce moment, les LEDs **A**, **B**, **C** et **E** sont allumées ainsi que l'ensemble des LEDs de la configuration précédente (par défaut: la totalité). Vous pouvez vous déplacer par le biais des touches GAUCHE et DROITE afin de choisir les sorties. Pour sélectionner ou désélectionner une sortie, appuyer sur la touche CENTRE. Pour ressortir de la sélection des points, appuyer une fois sur la touche HAUT.

Pour ressortir du mode groupe, appuyer une fois sur la touche CENTRE, et ensuite autant de fois que nécessaire sur la touche HAUT pour revenir au mode Fonctionnel (LEDs **A** et **E** allumées).

5. CARACTÉRISTIQUES TECHNIQUES

5.1. DMC-012 -002

- Alimentation : 230VAC / 50 Hz+/- 10%,
- Nombre de sorties disponibles par carte : 12 contacts bipolaires de 8A libres de potentiel et débouchables. **Pour la commande de TL, LED avec driver ou de prise nous recommandons l'utilisation de relais 16A unipolaire (réf. DMR-001-016).**
- Bus de modules d'identification : 10VDC sur 2 fils non polarisés.
- Bus de communication: RS485.
- 5 touches permettant la programmation.

5.2. DMI-006-001 (MODULE D'IDENTIFICATION)

- 2 fils noirs : Bus non polarisé.
- 6 fils bleus : Entrées libres de potentiel.
- 1 fil jaune : Commun.
- Identification des modules : identification automatisée à la mise en service.

5.3. CÂBLAGE

- Câblage module d'identification : 2 fils non polarisés, UTP ou SVV recommandé (attention à la qualité du raccordement : la section des fils du module d'identification est de 0,6mm²).
- Liaison RS485 entre cartes dans un même coffret: utilisation de fils UTP (recommandé), VVT, VOB ...
- Liaison RS485 entre cartes distantes dans différents coffrets: utilisation de fils UTP (une paire pour A et B et une paire pour GND).

- Pour les bornes de communication, ne pas dépasser une section de 1,5mm²; pour les bornes de puissance, ne pas dépasser une section de 4mm².
- Câble« bus de module»: en ce qui concerne la longueur maximale de ce bus et la section du câble à employer, les modules répondent en consommation de courant et il ne faut pas dépasser une résistance de 55 Ohms.
- Câblage entrées modules d'identification : maximum 5m entre le bouton poussoir et le module d'identification.

6. PRÉCAUTIONS

Ce produit a passé une série de tests en laboratoire afin de répondre aux normes reprises au point 8 ci-dessous.

Afin de ne pas sortir du cadre fixé par ces normes, voici quelques règles à respecter:

- Ne pas faire de boucle «roulée» avec les câbles bus (bus modules d'identification et bus de communication).
- Ne pas dépasser l'intensité maximale de 8A par contact de sortie.
- En cas de pilotage d'une charge à forte inductance, placer un contacteur intermédiaire.
- La carte DMC-012-002 est prévue pour être placée dans un coffret électrique disposant de rail DIN.
- Placer le coffret électrique contenant la carte dans un endroit qui ne puisse pas être en contact direct avec les rayons du soleil. Ne pas placer le coffret au-dessus d'une source de chaleur (ex: radiateur).
Il faut assurer une ventilation naturelle de la carte DMC-012-002.

Le non-respect d'un des points repris ci-dessus entraîne des risques électriques et une perte de garantie.

7. GARANTIES

CONDITION DE GARANTIE

La durée de base de la garantie de votre produit est de 2 ans à compter de la date de réception de votre commande.

Quel que soit le problème concernant votre article, gardez bien votre facture, avec le numéro de série, car c'est le seul document faisant office de garantie.

La garantie ne s'applique pas dans les cas suivants :

- Dommages causés par une utilisation inadéquate, un usage abusif, un mauvais entretien ou le non-respect des directives données par le constructeur dans la notice d'utilisation.
Tentatives de réparation effectuées par le client ou par un tiers non autorisé.
Dommages survenus par accidents, force majeure ou d'autres causes dont Domestia ne peut être tenu pour responsable.
- Défaut ne nuisant aucunement au bon fonctionnement ni au bon usage du matériel.

8. NORMES

8.1. ÉMISSION

- Emission EN 55022 classe B.
- Emission rayonnée 30-000MHz.
- Emission conduite sur alimentation AC 230V 150k-30MHz.
- Emission de courant perturbateur sur le bus 150k-30MHz (pince de courant).
- EN 61000-3-2 Emission harmonique jusque 2kHz.
- EN 61000-3-3 Emission flicker.

8.2. IMMUNITÉ

8.2.1. ENVELOPPE

- EN 61000-4-2 décharges électrostatiques 8kV/air (partie isolante=boîtier) en critère B.
- EN 61000-4-3 immunité aux champs RF 80MHz-2GHz 10V/m en critère B.

8.2.2. LIGNES AC 230V

- EN 61000-4-4 burst 2kV en critère B.
- EN 61000-4-5 onde de choc 2kV entre phase et terre, 1kV entre phases, tout en critère B.
- EN 61000-4-6 signaux induits dus aux champs RF 150kHz-80MHz 3V en critère A ou 10V en critère B.
- EN 61000-4-11 creux et coupures de tension 70%U pendant 3 x 0,3s, puis 0%U pendant 3 x 0,1s en critère B.

8.2.3. BUS

- EN 61000-4-4 burst 0,5KV en critère A via clamp capacitive.
- EN 61000-4-6 signaux induits dus aux champs RF 150kHz-80MHz 3V en critère A ou 10V en critère B.

8.2.4. TESTS SECTEUR

- EN 50090-2-2 de 1996 +A1 de 2002.
- Isolation des circuits EN 60664 - 1.

DOMESTIA

rue Hector Denis 114

4420 Montegnée

Belgium

Tel +32 4 372 07 16

Fax +32 4 372 07 19

info@domestia.be

