

MODE D'EMPLOI module d'extension 4 sorties relais unipolaires 16A DMC-004-004

1 DESCRIPTION

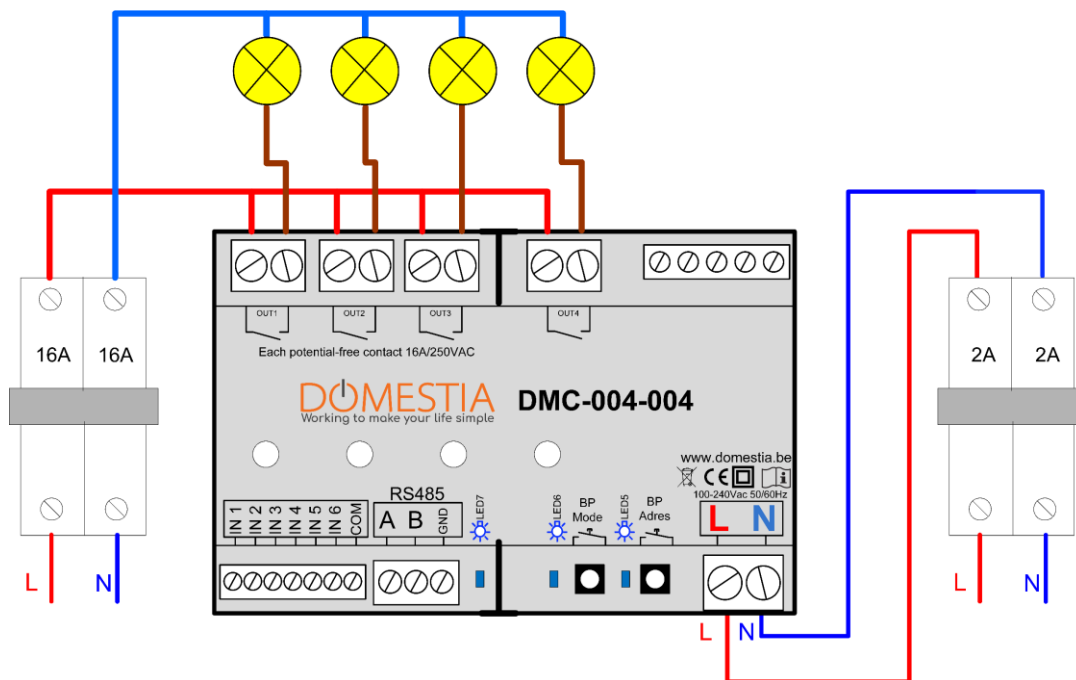
Le module DMC-004-004 est un module d'extension 4 relais 16A/230Vac unipolaires. Le module est pourvu également de 6 entrées libres de potentiel pour un fonctionnement en mode « Stand alone ».

Les relais peuvent être utilisés pour piloter de l'éclairage ou des volets.

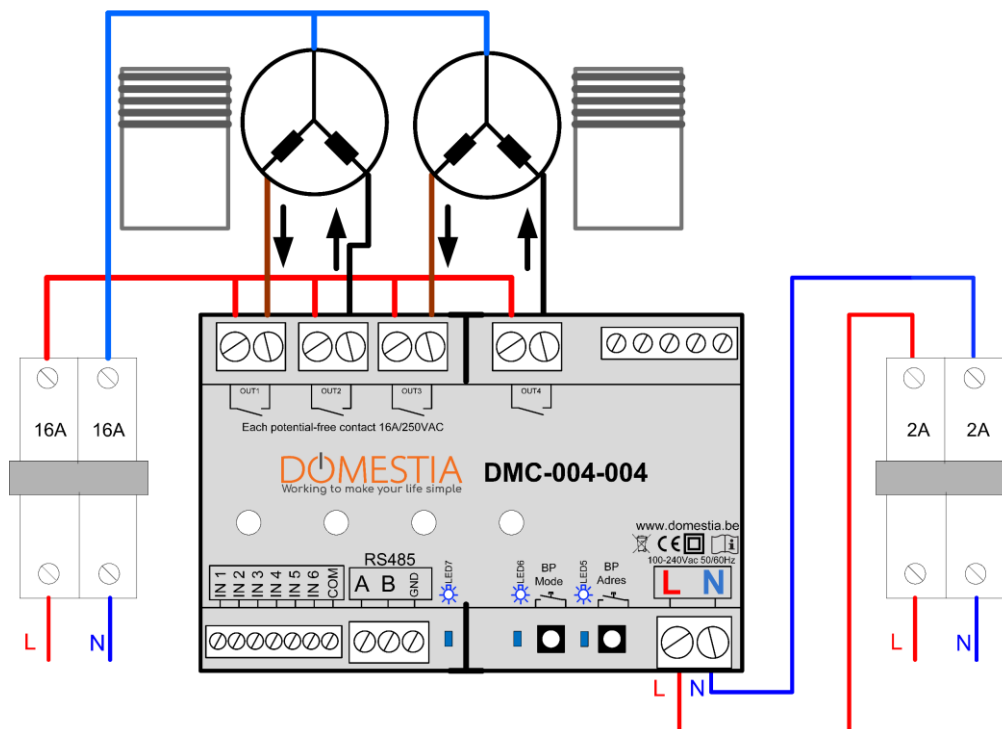
2 RACCORDEMENT

2.1 Raccordement des charges sur le module DMC-004-004

Exemple : raccordement de 4 lampes :



Exemple : raccordement de 2 volets



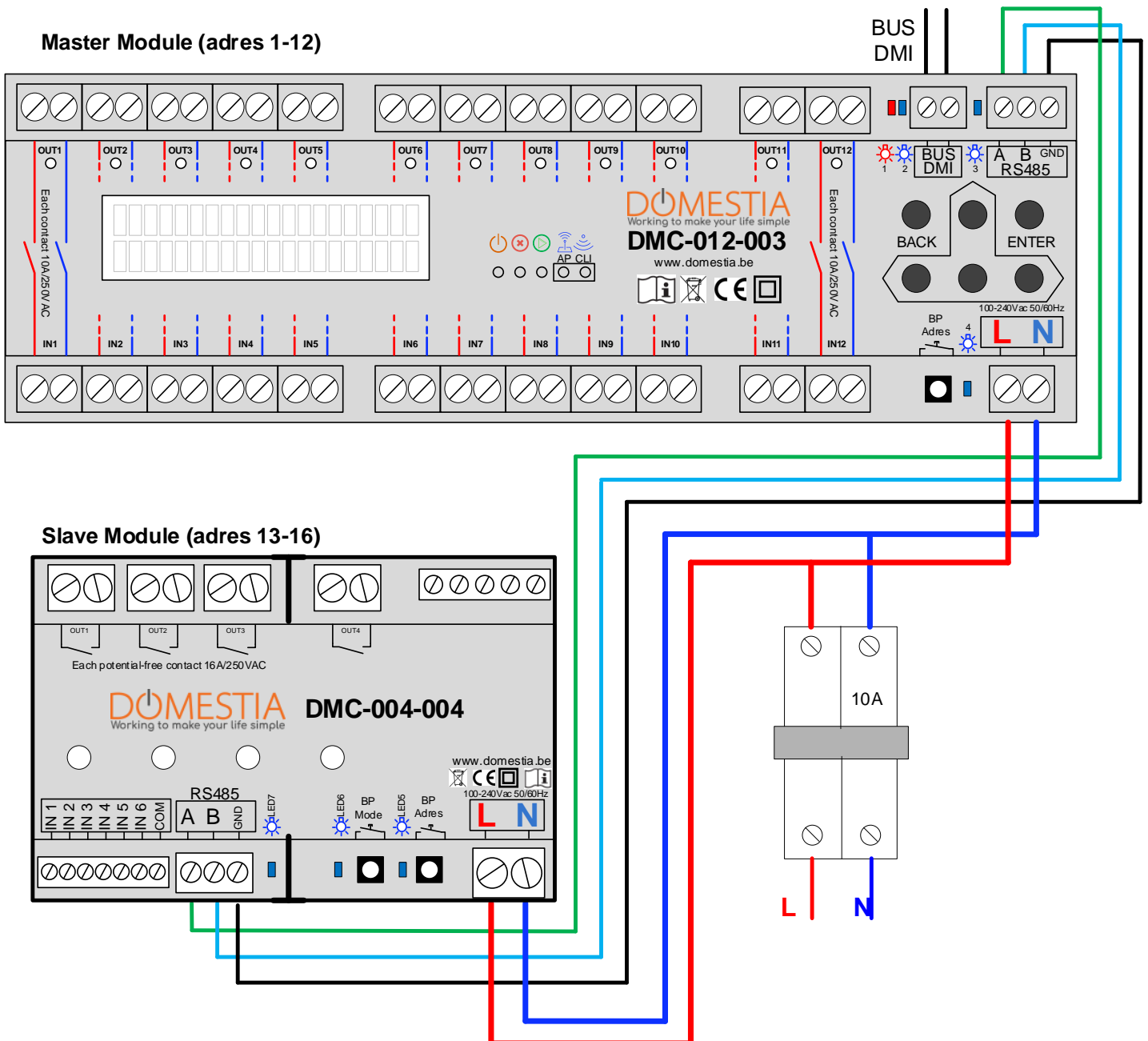
2.2 Raccordement en mode esclave

Le module d'extension 4 sorties DMC-004-004 peut fonctionner en tant qu'esclave avec :

- Un module maître DMC/DKS-012-00x
- Un module maître DMC/DKS-008-001
- Un module de contrôle DME-LAN

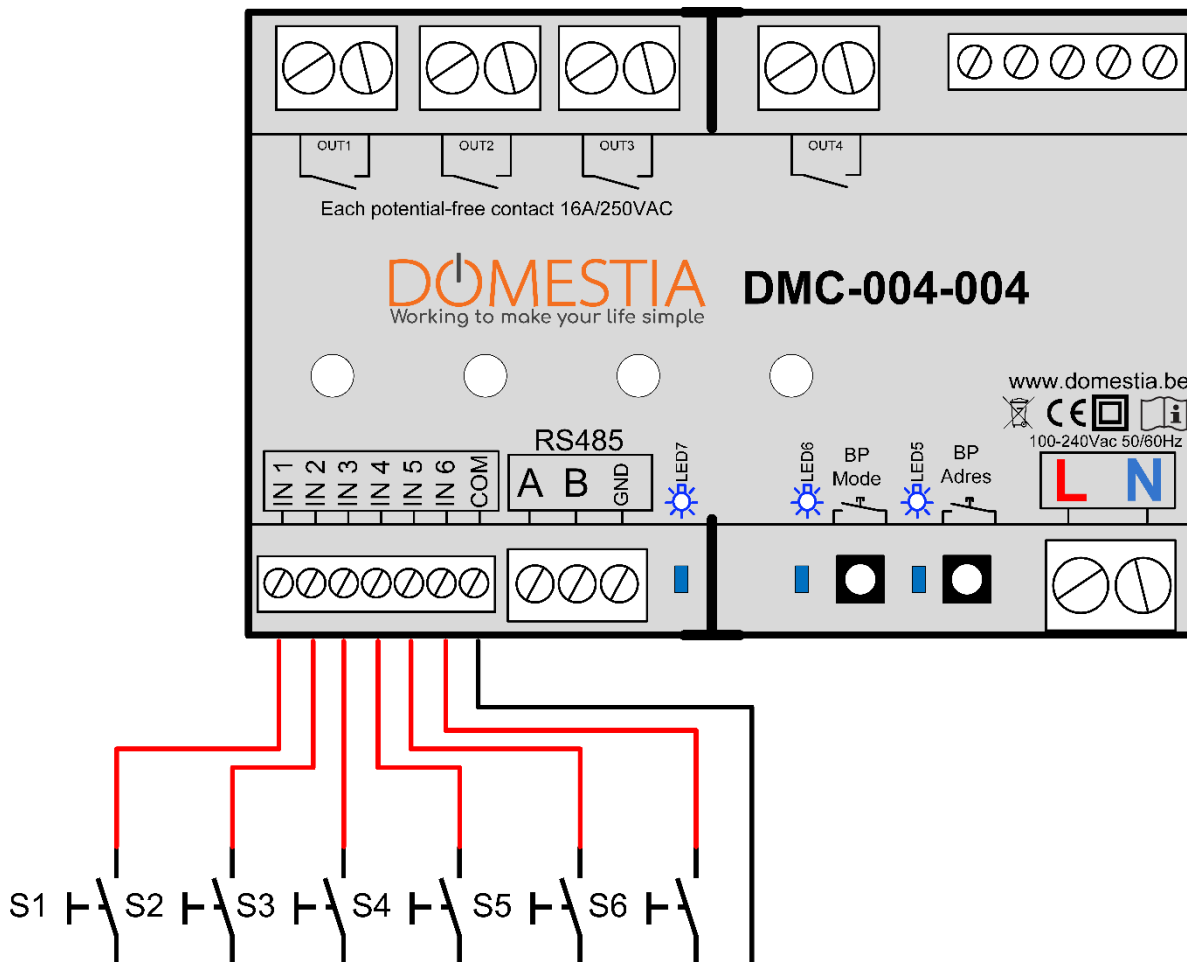
Pour le raccordement et la programmation avec une carte de contrôle DME-LAN, veuillez-vous référer au mode d'emploi de la DME-LAN.

Exemple de raccordement avec DMC-012-003 en tant que module maître :



2.3 Raccordement en mode Standalone (piloté directement par boutons poussoir libres de potentiel).

Le module d'extension 4 sorties DMC-004-004 peut aussi fonctionner seul en mode Standalone.



- Les entrées « Stand alone » IN 1 à IN 4 permettent de piloter directement les sorties OUT 1 à OUT 4.
- L'entrée IN 5 à comme fonction d'éteindre les 4 sorties.
- L'entrée IN 6 à comme fonction d'allumer les 4 sorties.

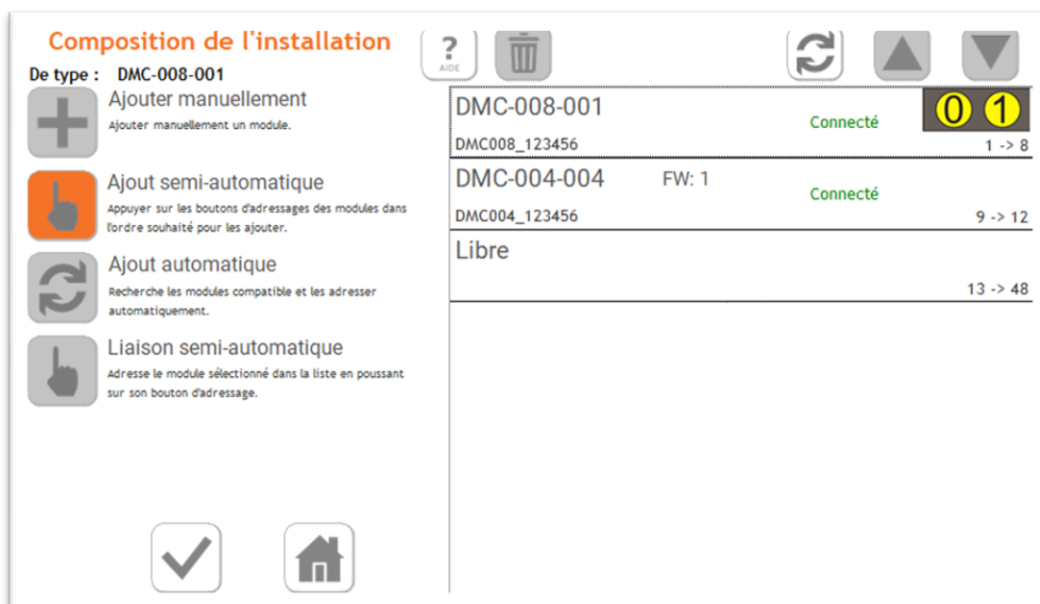
Les entrées doivent être connectées à des contacts libres de potentiel (par exemple bouton poussoir). Aucune tension ne peut être appliquée sur les entrées.

3 CONFIGURATION

3.1 Adressage depuis l'appli « Domestia Home Manager » (via le module maître)

Lorsque le module est raccordé à un module maître de type **DMC-008-001** à partir du micrologiciel V1.28), **DMC-012-003** ou **DME-LAN-002** (à partir du micrologiciel V3.0) il est possible d'adresser le module **DMC-004-004** depuis l'application de programmation « Domestia Home Manager ».

- 1) Adressage automatique : Cliquer sur « Ajout automatique » => le logiciel analyse le bus RS485 pour découvrir les modules connectés. Il est ensuite possible de modifier l'adresse du module avec les flèches haut et bas.
- 2) Adressage semi-automatique : Cliquer sur « Ajout semi-automatique » puis pousser sur le bouton d'adressage du(des) module(s) DMC-004-004 à ajouter. Cliquer à nouveau sur « Ajout semi-automatique » pour terminer la procédure d'ajout de modules.



3.2 Adressage manuel

Pour assurer la compatibilité avec les anciens modules maîtres (DMC-012-002, DME-LAN-001) il est possible d'adresser le module avec le bouton d'adressage.

- 1) Appuyez 4 secondes sur le bouton d'adressage (jusqu'à ce que la LED bleue s'éteigne)
- 2) Appuyez ensuite le nombre de fois correspondant à l'adressage désiré (voir **table d'adressage**). Le témoin LED s'allume lors de chaque appui. (**Délai max de 2 secondes entre les appuis successifs**)
- 3) Après un délai de 2 secondes après le dernier appui : la LED bleue clignote le nombre de fois que le bouton a été appuyé pour confirmer l'adresse.

3.3 Réinitialisation de l'adressage

Pour effacer l'adresse du module appuyer sur le bouton d'adressage pendant une durée comprise entre 10 et 14 secondes. Lorsque le bouton est relâché la LED clignote 10x rapidement après un délai de 3 secondes pour confirmer l'action.

Note : Lors de l'appui sur le bouton la LED s'allume pendant 4 secondes puis s'éteint et s'allume toutes les deux secondes tant qu'on ne relâche pas le bouton.

Table d'adressage	
Adresse du module	Plage des sorties
1	1-4
2	5-8
3	9-12
4	13-16
5	17-20
6	21-24
7	25-28
8	29-32
9	33-36
10	37-40
11	41-44
12	45-48
13	49-52
14	53-56
15	57-60
16	61-64
17	65-68
18	69-72
19	73-76
20	77-80
21	81-84
22	85-88
23	89-92
24	93-96
25	97-100
26	101-104
27	105-108
28	109-112
29	113-116
30	117-120
31	121-124
32	125-128
33	129-132
34	133-136
35	137-140
36	141-144
37	145-148
38	149-152
39	153-156
40	157-160
41	161-164
42	165-168
43	169-172
44	173-176
45	177-180
46	181-184
47	185-188
48	189-192

3.4 Configuration du fonctionnement du module

3.4.1 Configuration depuis l'appli « Domestia Home Manager »

Sélectionner la sortie depuis la fenêtre principale « Configuration de l'installation ». Sélectionner le mode de fonctionnement du relais. Le symbole volet permet de configurer une paire de sortie en mode « volets roulant »



3.4.2 Configuration depuis le bouton de réglage du module (BP Mode) **(uniquement si fonctionnement en mode « Stand alone »)**

- 1- Faire un appui long sur le bouton « BP Mode » jusqu'à ce que la LED bleue correspondante s'éteigne. (4 secondes)
- 2- Sélectionner le canal à régler en faisant des appuis courts sur le « BP Mode ». La LED clignotante se déplace lors de chaque appui.
- 3- Faire un appui long sur le « BP Mode » pour activer en mode réglage le canal sélectionné. La LED s'allume de manière fixe et le canal s'allume au niveau minimum.
- 4- Sélectionner « Mode télérupteur » ou « mode Volet roulant »

En « Mode télérupteur » la LED6 clignote 1x par seconde
En « mode Volet roulant » la LED6 clignote 2x successivement toutes les secondes.
- 5- Pour retourner à la sélection du canal à régler (étape 2) faire un appui long sur « BP Mode ».
- 6- Pour quitter le mode « réglage » pousser sur « BP Adres ».

3.5 Programmation

3.5.1 Programmation depuis l'appli « Domestia Home Manager »

- Depuis la configuration de la sortie cliquer sur le bouton « Programmer les boutons poussoir ». Le relais s'actionne.
- Actionner pendant minimum 2 secondes le(s) bouton(s) poussoir qui doit(vent) piloter cette sortie pour le(s) associer.
- Pousser à nouveau sur le bouton « Programmer les boutons poussoir » pour quitter la programmation de cette sortie.



3.5.2 Programmation depuis les boutons d'un module DMC-012-003 ou DMC-008-001

- Via le menu « 2.1 » configurer les 4 sorties du module dans le mode de fonctionnement désiré.
- Via le menu « 4.1 » sélectionner la sortie à programmer et pousser sur ENTER (Le relais sélectionné s'active). Actionner pendant minimum 2 secondes le(s) bouton poussoir qui doit(vent) piloter cette sortie pour le(s) associer. Pousser à nouveau sur ENTER pour quitter la programmation de cette sortie. Répéter l'opération pour les autres sorties.

4 FONCTIONNEMENT

4.1 Fonctionnement en mode esclave

Le fonctionnement en mode esclave dépend de la configuration du module maître.

4.2 Fonctionnement en mode autonome

A) Sorties configurées en mode « Télérupteur » :

- Par défaut les entrées 1 à 4 pilotent les sorties 1 à 4 du module.
Un appui sur le BP inverse l'état de la sortie.
- L'entrée 5 permet d'éteindre toutes les sorties.
- L'entrée 6 permet d'allumer toutes les sorties.

B) Sorties configurées en mode « Volet roulant » :

- Les entrées 1 à 4 pilotent les relais 1 à 4 (les impairs la descente, les pairs la montée).
Si l'on active un relais 'descente' alors que la 'montée' est active, le relais 'montée' se désactivera avant d'activer la 'descente'.
Si l'on active un relais 'montée' alors que la 'descente' est active, le relais 'descente' se désactivera avant d'activer la 'montée'.
- En cas d'appui prolongé le relais correspondant reste actif le temps de l'appui et se désactive lors du relâchement du bouton.
- L'entrée 5 active les deux relais 'descente'.
- L'entrée 6 active les deux relais 'montée'.

Rappel : en mode autonome, vous ne devez pas utiliser de module d'identification. (DMI-006-001)

5 CODES D'ERREUR

Fonctionnement normal :

La LED associée au canal est allumée fixement lorsque celui-ci est actif et est éteinte lorsque celui-ci est inactif.

En cas d'anomalie, le tableau ci-après donne un aperçu des codes d'erreur.

ETAT	Problème	Causes possibles
La LED 5 ne clignote pas (en mode esclave)	Pas de communication avec le module maître	Vérifier la liaison RS485 avec le module maître. Module maître pas présent ou non-alimenté. Module maître non configuré en tant que maître.
Les LED 1 à 4 s'allument à tour de rôle.	Impossible de commander les lampes.	Vérifier les raccordements du bus RS485 (connexion entre le DMC-004-002 et la carte maître)
La montée et la descente sont inversées	Un/des volet(s) monte(nt) au lieu de descendre et inversement	La descente doit être raccordée sur une sortie impaire et la montée sur une sortie paire

6 CARACTERISTIQUES TECHNIQUES

Caractéristiques fonctionnelles

- 6 entrées Stand Alone (utilisable avec contacts libres de potentiel)
- 4 sorties relais configurables.

Caractéristiques électriques

- Tension d'alimentation : 230Vac / 50Hz.
- Consommation à vide : 2,60 W
- Fusibles internes non remplaçables
- Relais 16A/250Vac :
 - Pouvoir de coupure maximal AC : 4000 VA (résistive)
 - Courant d'amorçage maximum des relais :
 - 165A max 20ms (lampes à incandescence)
 - 800A max 200µs (lampes fluorescentes)

Température d'utilisation

- Stockage : -30°C à + 65°C
- Fonctionnement : -10°C à +45°C

Marquage CE : Ce produit est conforme à l'ensemble des directives applicables. La déclaration de conformité UE est disponible sur www.domestia.be

7 GARANTIES

La durée de base de la garantie de votre produit est de 2 ans à compter de la date de réception de votre commande. Quel que soit le problème concernant votre article, garder bien votre facture, avec le numéro de série, car c'est le seul document faisant office de garantie.

La garantie ne s'applique pas dans les cas suivants :

- Dommages causés par une utilisation inadéquate, un usage abusif, un mauvais entretien ou le non-respect des directives données par le constructeur dans la notice d'utilisation. Tentatives de réparation effectuées par le client ou par un tiers non autorisé. Dommages survenus par accident, force majeure ou d'autres causes dont Domestia ne peut être tenu pour responsable.
- Défaut ne nuisant aucunement au bon fonctionnement ni au bon usage du matériel.

Domestia

Rue Hector Denis 114
4420 Montegnée
Tél : 04/ 372 07 16
Fax : 04/ 372 07 19
info@domestia.be
www.domestia.be

