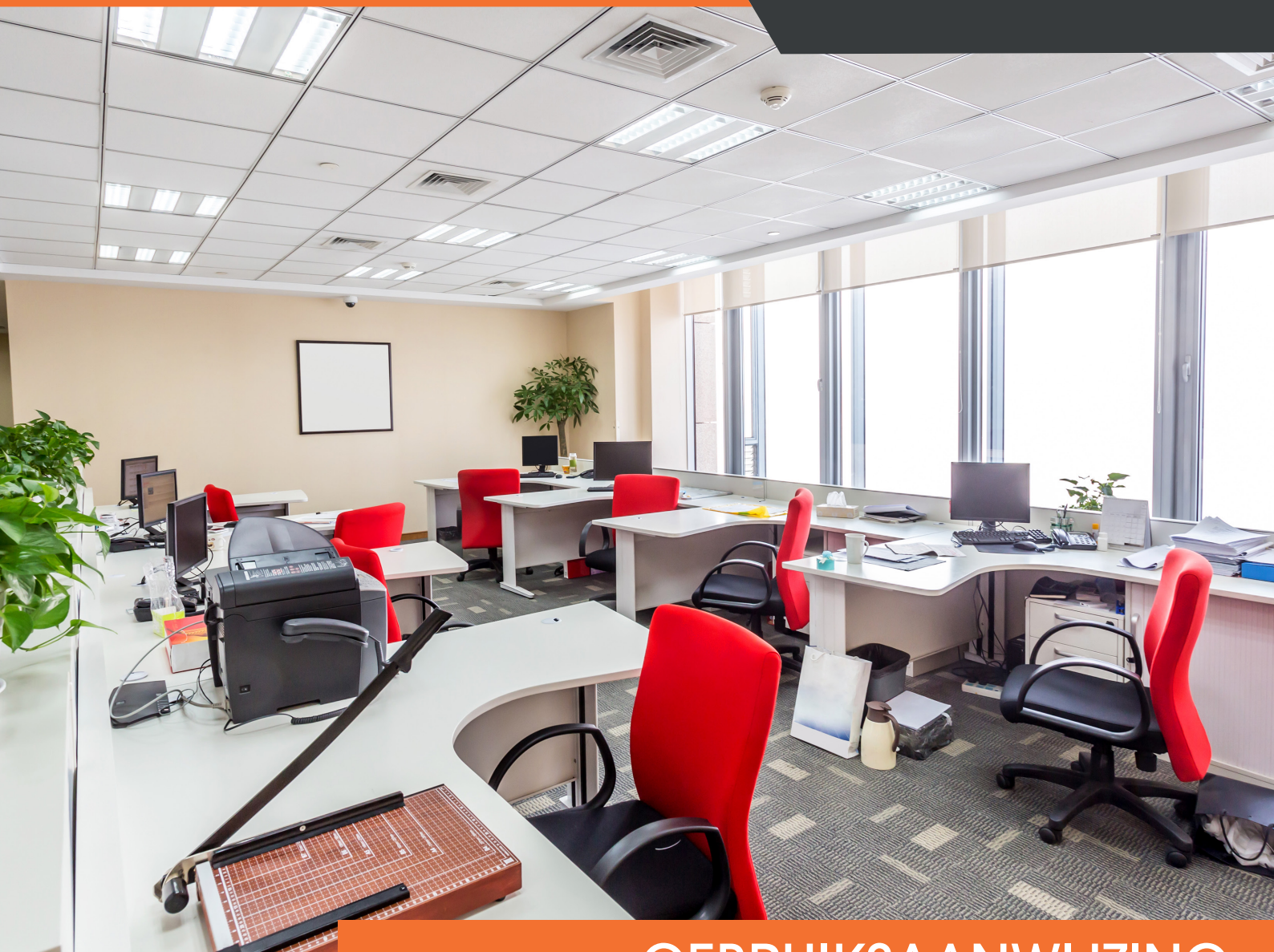


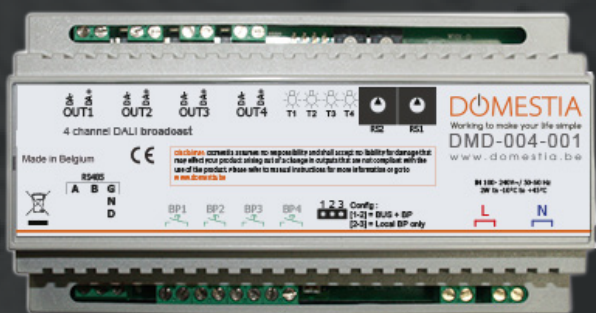
DOMESTIA

Working to make your life simple



GEBRUIKSAANWIJZING

DMD-004-001 | UITBREIDINGSMODULE MET 4 UITGANGEN VOOR DALI BROADCAST



www.domestia.be



1. BESCHRIJVING

Met de module DMD-004-001 kunnen de met DALI compatibele lampen geschakeld worden.

De DMD-004-001 werkt als 4 DALI-controllers, maar verstuurt enkel **broadcast**-commando's op debussen

- Alle lampen die verbonden zijn met eenzelfde bus ontvangen dezelfde commando's.
- De lampen moeten niet geadresseerd worden.
- Elke DALI-bus wordt geprogrammeerd als een unieke domotica-uitgang.

De DALI-bussen hebben geen extra DALI-voeding nodig.

2. AANSLUITING

De uitbreidingsmodule met 4 uitgangen DALI DMD-004-001 is voorzien om als "slave" te werken met:

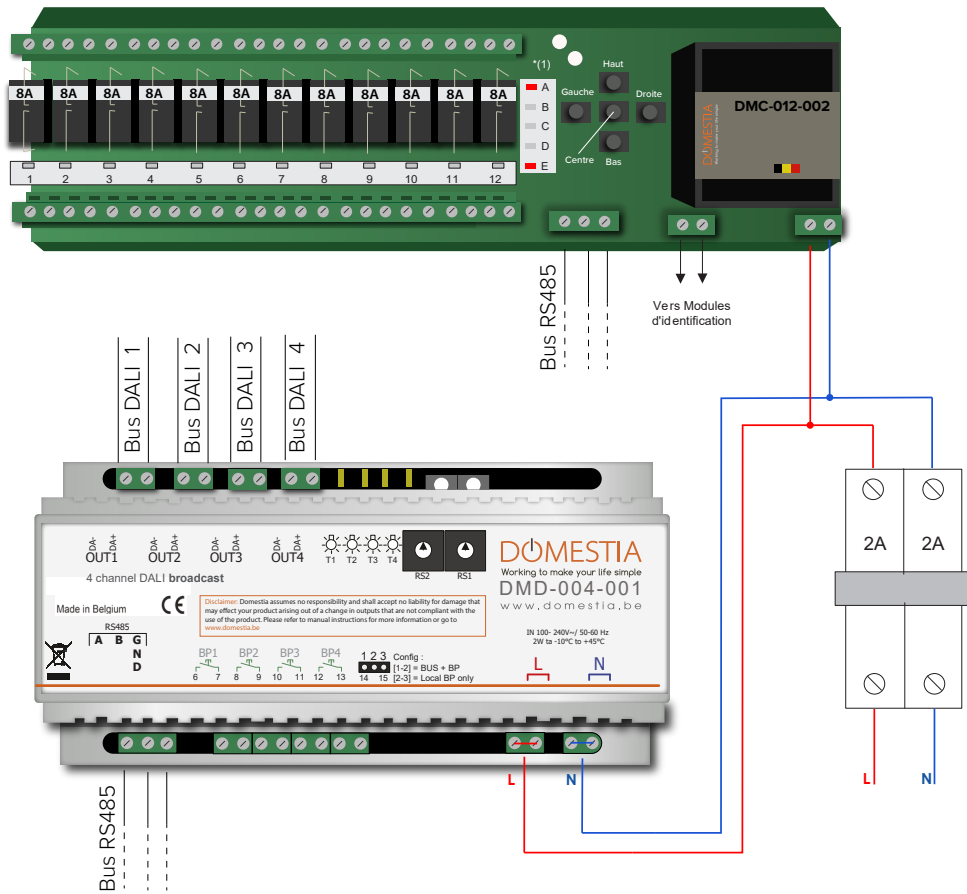
- **Een kaart met relaisuitgangen DMC/DKS-012-002**
- **Een DMC/DKS-008-001 kaart**
- **Een controlekaart DME-LAN**

De uitbreidingsmodule met 4 uitgangen DALI DMD-004-001 kan alleen werken en rechtstreeks bestuurd worden door potentiaalvrije drukknoppen (Figuur C).

Voor de aansluiting met een kaart DMC(DKS)-012-002, zie het schema van figuur A.

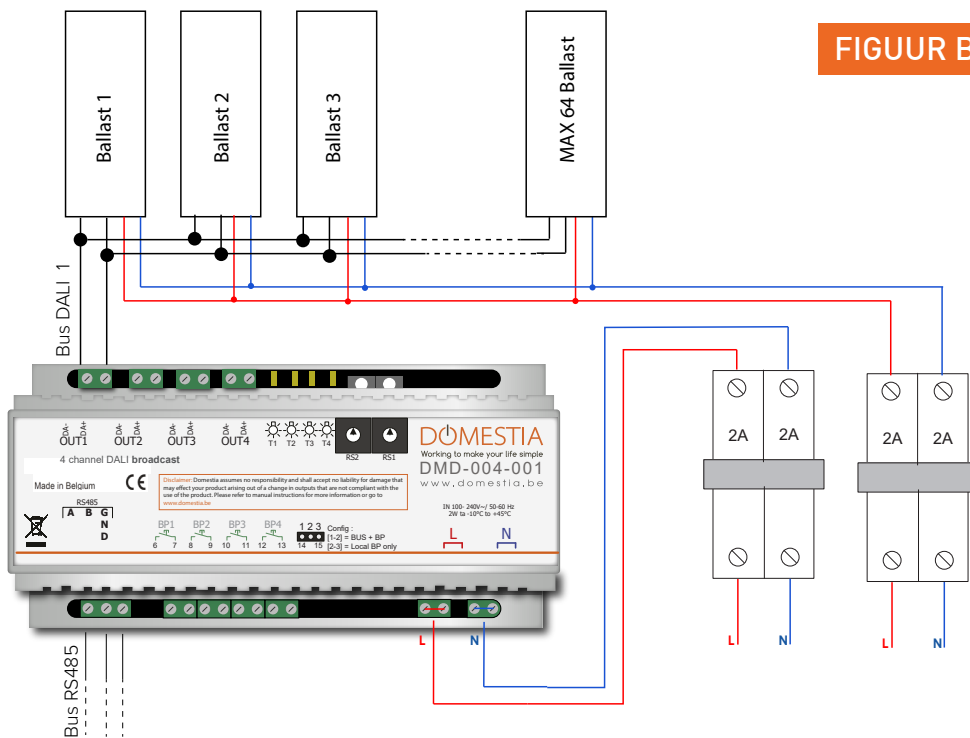
Voor aansluiting en programmering met een 8 relaisuitgangskaart DMC/DKS-008-001

of een DME-LAN-002 besturingskaart, zie de bedieningshandleiding van de betreffende modules.



FIGUUR A

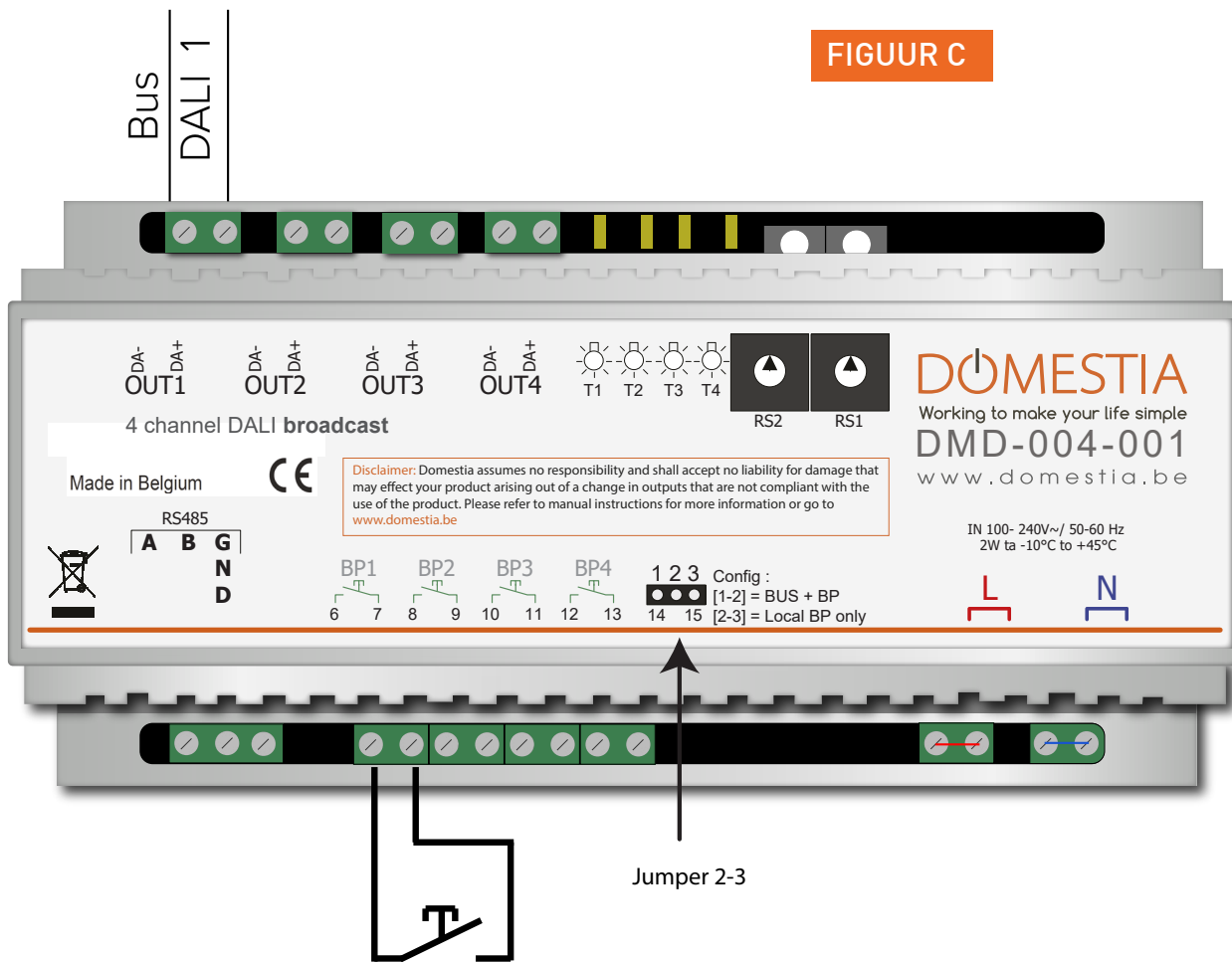
Aansluiting van de DALI -voorschakelweerstand ("ballasten") op de module DMD-004-001:



FIGUUR B

Afzonderlijke werking met behulp van potentiaalvrije drukknoppen (onafhankelijk van

het domoticasysteem):



3. ADRESSERING

3.1 CONFIGURATIE VAN DE KAART DMD-004-001

- I. Onderbreek de elektrische voeding van de uitbreidingsmodule
- II. Verdraai met behulp van een dunne platte schroevendraaier de ingebouwde adressenschakelaars op de kaart, via de uitsnijding in het huis, tot in de positie van uw uitbreidingsmodule (zie hierboven).

Adressenschakelaars DMD-004-001

Bereik uitgangen

RS2	RS1	
0	1	Van 13 tot 16
0	2	Van 17 tot 20
0	3	Van 21 tot 24
0	4	Van 25 tot 28
0	5	Van 29 tot 32
0	6	Van 33 tot 36
0	7	Van 37 tot 40
0	8	Van 41 tot 44
0	9	Van 45 tot 48

3.2 CONFIGURATIE VAN DE MASTERKAART DMC-012-002

- I. Onderbreek de elektrische voeding van de hoofdkaart (master).
- II. Houd de RECHTER-toets ingedrukt en zet de kaart onder spanning. De leds **A**, **B** en **E** moeten branden; als dit niet het geval is, gebruik dan de toetsen OMHOOG en OMLAAG totdat de leds **A**, **B** en **E** gaan branden.
- III. Selecteer met behulp van de toetsen LINKS en RECHTS en de leds **1 tot 4** (uitgangen), het aantal uitgangen waarover u in de installatie beschikt
- IV. Bevestig met de ENTER-toets.

CODE LED	Nombre de sortie
1,2	De 13 à 24
1,2,3	De 25 à 36
1,2,3,4	De 37 à 48

3.3 CONFIGURATIE VAN DE DMC-008-00 1-MASTERKAART

- I. Met menu 7.2 van de DMC-008-001-kaart kunt u de mastermodus selecteren.
- II. Druk op UP of DOWN om de modus te veranderen.
- III. Bevestig vervolgens met ENTER.

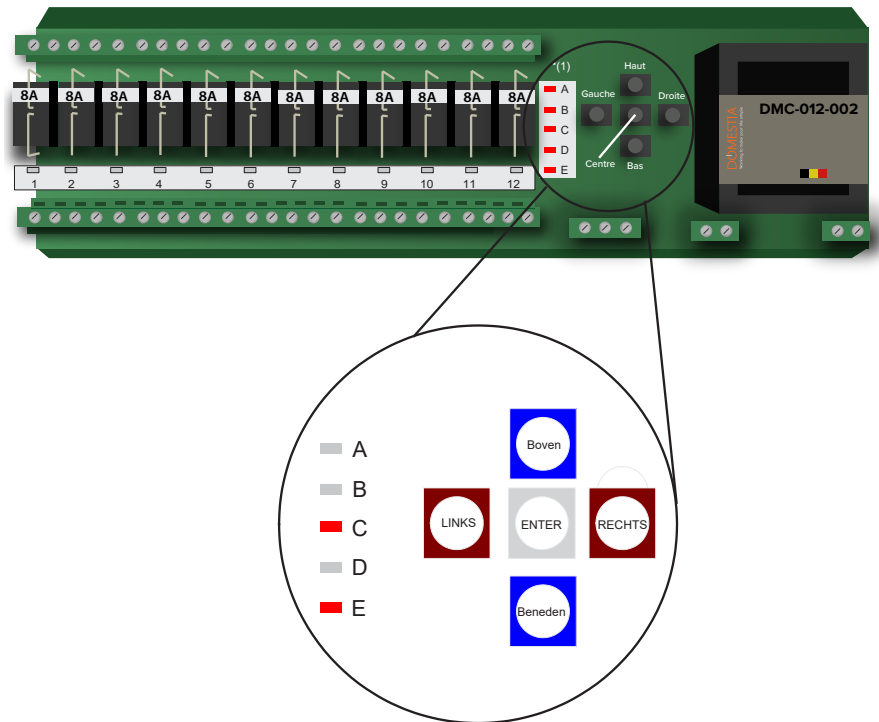
Herinnering: Er kan slechts één masterkaart op een installatie staan.

4. PROGRAMMERING

De modules DMD-004-001 moeten geprogrammeerd worden in de relaismodus, nl. de brandende leds "C" en "E" (zie Figuur B of de gebruiksaanwijzing van de basiskaart DMC-012-002).

Eens de "relais"-modus gekozen is, gebruikt u de toetsen LINKS en RECHTS om de uitgang "regeling op afstand" ("télévariée") te kiezen. Deled van de gekozen uitgang knippert.

- I. Bekrachtig met de ENTER2 -toets. De led van de uitgang "regeling op afstand" knippert niet meer en de spanning wordt naar de uitgang verstuurd.
- II. Druk op de knoppen in werking die deze uitgang moeten besturen (bij het drukken op een knop wordt de voeding op deze uitgang kort onderbroken om aan te geven dat de adressering werd geregistreerd).
- III. Herhaal de bewerking voor elke knop die u aan diezelfde uitgang wenst te koppelen.
- IV. Om de "relais"-modus te verlaten, drukt u op ENTER-toets, en daarna zo vaak als nodig de toets OMHOOG om terug te keren naar de normale werkingsmodus (leds A en E branden).



5. WERKING

Zolang een drukknop ingedrukt blijft, zal de ermee verbonden uitgang op afstand bediend worden. Even kort op de knop drukken wanneer de uitgang "Aan" staat, volstaat om deze te doven. Even de drukknop indrukken wanneer de drukknop "uit" is, volstaat om de uitgang "Aan" te zetten op de laatste lichtsterkte die van toepassing was op deze uitgang.

6. FOUTCODES

Normale werking:

De led die verbonden is met een kanaal blijft branden wanneer dit kanaal actief is en is uit wanneer dit niet actief is.

Bij probleem kunt u de onderstaande tabel raadplegen.

STATUS	PROBLEEM	MOGELIJKE OORZAKEN
De leds 1 à 4 gaan om beurt branden.	De lampen kunnen onmogelijk bediend worden.	Controleer de aansluiting van de bus RS485 (verbinding tussen de DMD-004-001 en de masterkaart)

7. TECHNISCHE KENMERKEN

ELEKTRISCHE KENMERKEN

- Voedingsspanning: 230 VAC / 50 Hz.
- Ogenomen vermogen in nullast: 2 W
- Maximum 64 voorschakelweerstand ("ballasten") per DALI-bus
- De drukknoppen moeten potentiaalvrij zijn

GEBRUIKSTEMPERATUUR

- Opslag: -30°C tot + 65°C
- Werking: -10°C tot +45°C

8. GARANTIES

GARANTIEVOORWAARDE:

De basisgarantie van uw product loopt gedurende 2 jaar vanaf de datum van ontvangst van uw bestelling. Wat ook het probleem moge zijn is met uw artikel, bewaar uw factuur met het serienummer goed, want het is het enige document dat telt bij het invoeren van de garantie.

De garantie is niet van toepassing in de volgende gevallen:

- Schade veroorzaakt door een oneigenlijk of verkeerd gebruik, een slecht onderhoud of het niet-naleven van de richtlijnen in de gebruiksaanwijzing van de constructeur.
- Reparatiepogingen van de klant of door een niet-gemachtigde derde. Schade door ongevallen, overmacht of andere oorzaken waarvoor Domestia niet aansprakelijk kan worden gesteld.
- Defect dat geenszins de goede werking noch het juiste gebruik van het materiaal schaadt

DOMESTIA

rue Hector Denis 114
4420 Montegnée
Belgium

Tel +32 4 372 07 16

Fax +32 4 372 07 19

info@domestia.be

