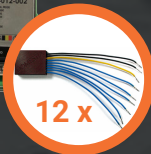
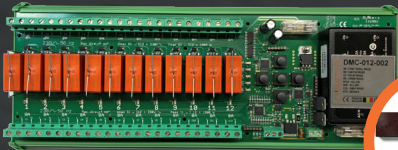


START KIT DMC/DKS-012-016

GEBRUIKSAANWIJZING

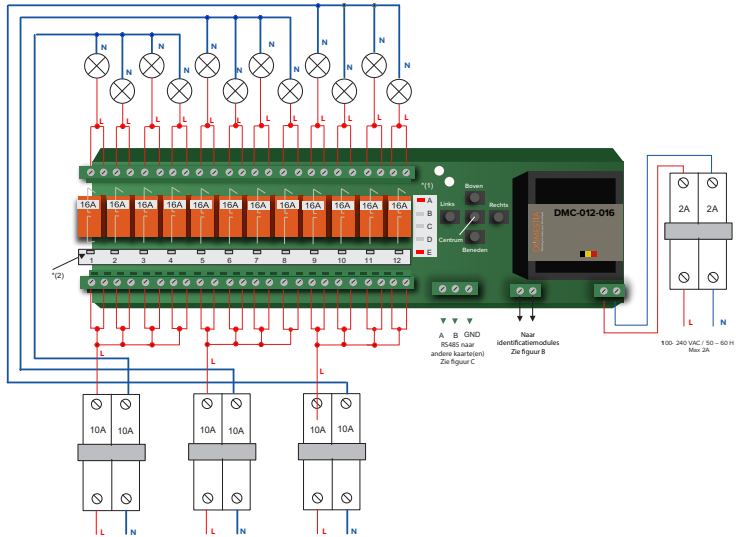
DMC/DKS-012-016 |
START KIT



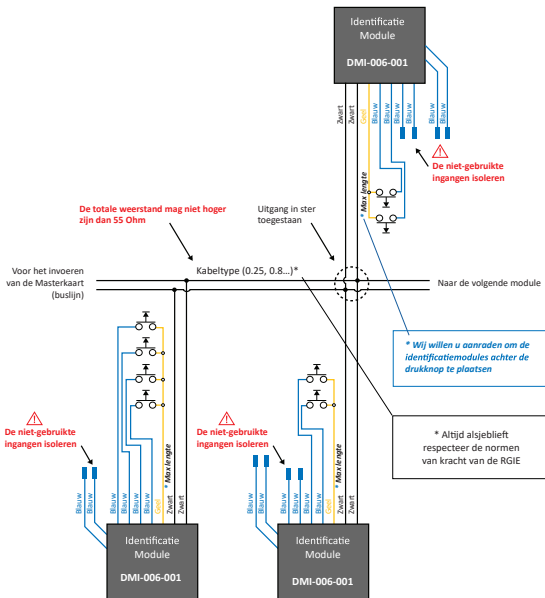
www.domestia.be



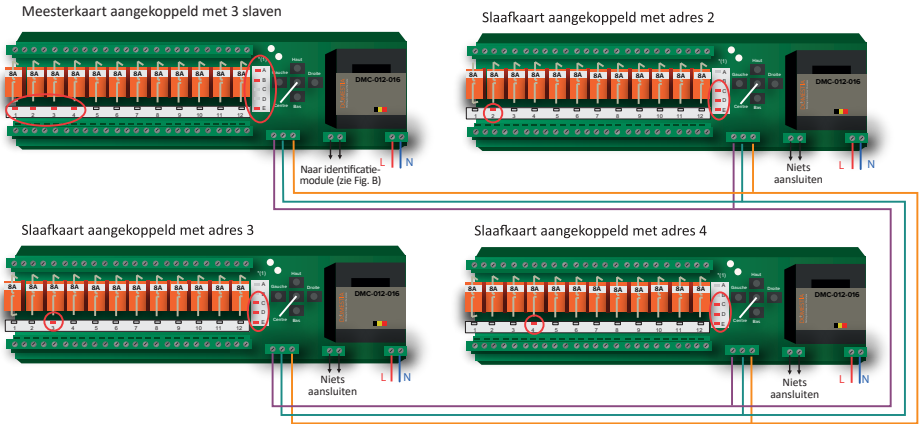
FIGUUR A - Basiskaart DMC-012-016



FIGUUR B - DMI-006-001 Module (bekabelingsprincipe)



FIGUUR C - Verbinding van de DMC-012-016 - Voorbeeld van een verbinding met 4 kaarten



1. INSTALLATIE

Vertrekkende van de basiskaart worden de DMI-006-001 modules onderling aangesloten via een 2-aderige ongepolariseerde geleider (0.25, 0.8... (Altijd alsblijft respecteer de normen van kracht van de RGIE)). Ze kunnen naar keus in bus, in stervorm of op beide wijzen tegelijk aangesloten worden.

Als uw installatie meer dan één kaart omvat, gelieve dan punt 3 van deze gebruiksaanwijzing te raadplegen.

Opgelet : de bus van de drukknoppen voor de verlichting (DKS-012-016) moet verschillend zijn van de bus voor de drukknoppen van de rolluiken (DKV-006-002).

Tijdens een installatie met: een DME-LAN-002 (bijkomende besturingseenheid) kunnen de verlichtings- en rolluikenknoppen zich op dezelfde bus bevinden.

Voor een uitgang te bedienen vanuit verschillende drukknoppen, gebruik een Identificatiemodule DMI-006-001 achter elke drukknop, de programmatie kan nadien uitgevoerd worden vanuit de Masterkaart.

2. WERKING

Met dit systeem kunt u, dankzij een handprogrammering met 5 druktoetsen (zie punt 4), de 12 uitgangen van de basiskaart aansturen en ook van de bijkomende - hier verder uitgelegde - functies genieten.

2.1. DE 'AFSTANDSSCHAKELAAR' MODE

Deze mode simuleert een klassieke schakelaar. Eén enkele keer de druktoets indrukken volstaat om de afstandsschakelaar te activeren en de spanning naar deze uitgang door te schakelen. Door een tweede maal te drukken onderbreekt men de doorschakeling van de spanning naar deze uitgang.

2.2. DE 'RELAIS' MODE

Deze functie simuleert het contact van een klassieke druktoets. Het contact is actief zolang de druktoets ingedrukt blijft.

2.3. DE 'TIMER' MODE

Deze mode simuleert een timer of schakelklok. Na een druk op de druktoets blijft deze uitgang gedurende de geprogrammeerde tijdsperiode actief. Niettemin is het mogelijk het contact te laten afvallen voordat deze tijd verstreken is door een nieuwe druk op de druktoets. Na een lange druk op de druktoets (2 seconden) de uitgang is geactiveerd voor 127 minuten en 30 sec.

2.4. DE 'ALLES AAN' OF SELECTIEVE MODE

Met deze functie kunt u, door een druk op om het even welke toets van de installatie, alle lichtpunten of een selectie van een aantal lichtpunten aansteken.

2.5. DE 'ALLES UIT' OF SELECTIEVE MODE

Met deze functie kunt u, door een druk op om het even welke toets van de installatie, alle lichtpunten of een selectie van een aantal lichtpunten uitschakelen. Een lange druk op de druktoets (2 seconden) uit alle uitgangen na 30 seconden.

2.6. DE 'AANWEZIGHEIDSSIMULATIE' MODE

Met deze functie kunt u een aantal door u gekozen lampen aansteken en uitschakelen tijdens een langdurige afwezigheid.

De simulatie gaat effectief in zodra de hiertoe geprogrammeerde druktoets ingedrukt wordt. De uitgangen worden op volledig wisselvallige wijze aangestuurd, zowel qua belichtingsduur als qua keus van uitgangen.

2.7. DE 'GROEP' MODE

Met behulp van deze functie kunnen 4 groepen van lichtpunten samengesteld worden. Drukt men op een druktoets die verbonden is aan een groep waarvan een lichtpunt brandt, dan worden alle lichtpunten van deze groep gedoofd. Drukt men op een druktoets die verbonden is aan een groep waarvan geen enkel lichtpunt brandt, dan wordt de spanning naar alle punten van de groep doorgeschakeld.

3. VERBINDINGEN MET MEERDERE KAARTEN

Als een installatie meer dan 12 uitgangen omvat (m.a.w. meer dan één DMC 012-016 kaart) dan moet u de kaarten met elkaar verbinden volgens het schema van **Figuur C**.

Af fabriek is de DMC kaart geprogrammeerd om zelfstandig, dus zonder slave(s) te functioneren. Om meer DMC kaarten te kunnen gebruiken dient u de functie van de kaarten aan te passen.

We nemen een voorbeeld van een installatie met 48 uitgangen, dus met 4 kaarten (**zie figuur C**).

In dit voorbeeld zullen één kaart als master en de drie andere als slave geprogrammeerd moeten worden. De master kaart stuurt de uitgangen 1 tot 6 en zorgt eveneens voor de aansturing van de slave kaarten.

Opgelet ! Er mag slechts één master kaart per installatie zijn !

3.1. PROGRAMMERING VAN DE MASTER KAART

- I. De elektrische voeding van de master kaart uitschakelen.
- II. De toets RECHTS ingedrukt houden terwijl de elektrische voeding van de kaart opnieuw wordt ingeschakeld. LED's **A, B en E** moeten branden. Is dit het geval niet, dan moet u de BOVEN en ONDER toetsen gebruiken om LED's **A, B en E** te doen branden.
- III. Met behulp van de toetsen LINKS en RECHTS en LED's **1 tot 4** kiest u het aantal uitgangen waarover u in deze installatie beschikt (in dit voorbeeld: 4 kaarten).

Brandende LED's · DMC-012-016	Aantal uitgangen
1	van 1 tot 12
1, 2	van 1 tot 24
1, 2, 3	van 1 tot 36
1, 2, 3, 4	van 1 tot 48

- IV. Bevestigen met de MIDDEN toets.

3.2. PROGRAMMERING VAN DE SLAVE KAARTEN

Waarschuwing !

Houd er rekening mee dat de configuratie van de slave-kaarten anders zal zijn bij een installatie met DME-LAN-002.

Raadpleeg de gebruikershandleiding van de bijkomende besturingseenheid voor de configuratie van slave-kaarten met DME-LAN-002.

- I. De elektrische voeding van de slave kaart uitschakelen.
- II. De ONDER toets ingedrukt houden terwijl de elektrische voeding van de kaart opnieuw wordt ingeschakeld. LED's **C, D en E** moeten branden. Is dit het geval niet, dan moet u de BOVEN en ONDER toetsen gebruiken om LED's **C, D en E** te doen branden.
- III. Met behulp van de toetsen LINKS en RECHTS en LED's **1 tot 4** kiest u het voor deze kaart gewenste uitgangenbreik (zie **Figuur C**).

Brandende LED's · DMC-012-016	Plage de sorties
2 (Slave kaart 1)	van 13 tot 24
3 (Slave kaart 2)	van 25 tot 36
4 (Slave kaart 3)	van 37 tot 48

- IV. Bevestigen met de MIDDEN toets.
- V. Deze operatie voor elke slave kaart herhalen.
- VI. Eens de slave/master configuratie uitgevoerd is gebeurt het programmeren van uw domotica installatie vanaf de master kaart.

- VII. **Opgelet!** Als de ledlampjes A, B, C, D knipperen en led E blijft branden, is er sprake van een communicatiefout en is de hoofdkaart niet toegankelijk ! Controleer in dat geval of u over een kaart beschikt die als hoofdkaart (master) is geconfigureerd voor de installatie, en of de bus RS485 correct aangesloten is (zie Figuur C).

Om een kaart opnieuw als master te programmeren, gelieve **punt 3.1** te raadplegen.

4. PROGRAMMERING

De programmeringsmode(s) worden via de druktoetsen van de master kaart aangestuurd. Zodra de mode geselecteerd is worden de druktoetsen van de slave kaart actief.

Om de uitgangen en de identificatiemodules te kunnen programmeren dient u éénmaal op de ONDER toets te drukken. LED 1 (eerste relais) flitst (zie *2 op Figuur A).

Door op de BOVEN en ONDER toetsen van om het even welke kaart te drukken kunt u de programmeringsmode selecteren zoals hieronder verklaard (zie *1 op Figuur A):

- LEDS AE branden = Werkingsmode
- LED's BE branden = 'Afstandsschakelaar' mode
- LED's CE branden = 'Relais' mode
- LED's DE branden = 'Timer' mode
- LED's BCDE branden = 'Alles aan' of selectieve mode
- LED's BDE branden = 'Alles uit' of selectieve mode
- LED's CDE branden = Aanwezigheidssimulatie
- LED's BCE branden = Groep

ALGEMENE OPMERKING

LED E brandt altijd, Het is het getuigenlampje van de elektrische voeding.

Door op de LINKS en RECHTS toetsen van om het even welke kaart kaarten te drukken, de gewenste uitgang selecteren.

Door op de toets MIDDEN van om het even welke kaart te drukken, de spanningsdoorschakeling naar de betrokken uitgang activeren of tenietdoen.

Opgelet! Telkens u van programmeringsmode verandert dient u de uitgang die u wenst te programmeren opnieuw te selecteren! Per default keert de kaart terug naar de uitgang 1 waarvan de LED flitst.

4.1. PROGRAMMERING VAN DE 'AFSTANDSSCHAKELAAR' OF VAN DE 'RELAIS' MODE

Eens de 'Afstandsschakelaar' of de 'Relais' mode gekozen is, de LINKS en RECHTS toetsen gebruiken om de uitgang te selecteren en bevestigen met de MIDDEN toets. De LED van de geselecteerde uitgang flitst niet meer.

U dient zich nu naar het betroffen lokaal te begeven om er de druktoets te bedienen die deze uitgang zal moeten aansturen. Door het indrukken van de druktoets wordt de voedingsspanning ter hoogte van deze uitgang kortstondig onderbroken wat betekent dat de adressering werd geregistreerd. Herhaal deze

bewerking voor iedere druktoets die u met diezelfde uitgang in verbinding wenst te brengen.

Zodra u alle druktoetsen geselecteerd hebt die deze uitgang moeten aansturen is de adressering beëindigd en kunt u naar de volgende uitgang overgaan om er de hele bewerking te herhalen.

Om de 'Afstandsschakelaar' of de 'Relais' mode te verlaten, de MIDDEN toets éénmaal indrukken en vervolgens de BOVEN toets zoveel keer als nodig is indrukken om zo terug te keren naar de werkingsmode (LED's **A en E** branden).

4.2. PROGRAMMERING VAN DE 'TIMER' MODE

De programmering van de 'Timer' functie gebeurt zoals voor de 'Afstandsschakelaar' functie. Om de mode te selecteren dient u de ONDER toets vanuit de werkingsmode in te drukken tot LED's **D en E** branden.

Eens een uitgang in 'Timer' mode bevestigd is dient u, om de toegewezen tijd te kunnen wijzigen, op de ONDER toets te drukken. LED's **1, 2, 3, 4, 5, 6, 7, en 8** branden per default, wat betekent dat de timer geprogrammeerd is voor een duur van 127 min en 30 sec.

Om de duur te wijzigen gebruikt u de LINKS en RECHTS toetsen. De volgende tabel geeft de tijdswaarde van de verschillende LED's. De tijden worden opgeteld (= cumulatief),

Brand en de LED's · DMC-012-016	Tijdswaarde
1	30 seconden
2	1 minuut
3	2 minuten
4	4 minuten
5	8 minuten
6	16 minuten
7	32 minuten
8	64 minuten

Om de timerprogrammering te bevestigen, de BOVEN toets indrukken.

Voorbeeld: Indien u een uitgang voor een activiteitsduur van 6 min en 30 sec wilt programmeren dan moet u LED's **1, 3 en 4** laten branden.

Om de 'Timer' mode te verlaten, de MIDDEN toets éénmaal indrukken en vervolgens de BOVEN toets zoveel keer als nodig is indrukken om zo terug te keren naar de werkingsmode (LED's **A en E** branden).

4.3. PROGRAMMERING VAN DE 'ALLES AAN' OF SELECTIEVE MODE

4.3.1. 'ALLES AAN' MODE

Vanuit de werkingsmode (LED's **A en E** branden) dient u op de ONDER toets te drukken tot LED's **B, C, D en E** branden, Bevestigen met de MIDDEN toets om de uitgangen te activeren.

U dient zich nu naar het betroffen lokaal te begeven om er de druktoets te bedienen die alle lichtpunten zal aansteken. Door het indrukken van de toets wordt de voedingsspanning ter hoogte van alle uitgangen kortstondig onderbroken wat betekent dat de adressering werd geregistreerd. Herhaal deze bewerking voor iedere druktoets die u met diezelfde bewerking in verbinding wenst te brengen.

Om de 'Alles aan' mode te verlaten, de MIDDEN toets éénmaal indrukken en vervolgens de BOVEN toets zoveel keer als nodig is indrukken om zo terug te keren naar de werkingsmode (LED's **A en E** branden).

4.3.2. SELECTIEVE 'ALLES AAN' MODE

Vanuit de 'Alles aan' mode (zie hierboven) met alle uitgangen geactiveerd, op de ONDER toets drukken: **LED's A, B, C, D en E** branden alsook alle LED's van de vorige programmering (per default: het geheel).

U kunt de LINKS en RECHTS toetsen gebruiken om de uitgangen te selecteren, Om de keus te bevestigen of ongedaan te maken, op de MIDDEN toets drukken.

Om de 'Alles aan selectief' mode te verlaten, de MIDDEN toets éénmaal indrukken en vervolgens de BOVEN toets zoveel keer als nodig is indrukken om zo terug te keren naar de 'Alles aan' mode.

4.4. PROGRAMMERING VAN DE 'ALLES UIT' OF SELECTIEVE MODE

De programmering van de 'Alles uit' functie gebeurt zoals voor de 'Alles aan' functie. Om de mode te selecteren dient u de ONDER toets vanuit de werkingsmode in te drukken tot LED's **B, D en E** branden.

4.5. PROGRAMMERING VAN EEN AANWEZIGHEIDSSIMULATIE

Vanuit de werkingsmode (LED's **A en E** branden) dient u op de ONDER toets te drukken tot LED's **C, D en E** branden. Bevestigen met de MIDDEN toets om de uitgangen te activeren.

U dient zich nu naar het betroffen lokaal te begeven om er de druktoets te bedienen die alle lichtpunten zal aansteken. Door het indrukken van de gekozen toets wordt de voedingsspanning ter hoogte van alle uitgangen kortstondig onderbroken wat betekent dat de adressering werd geregistreerd. Herhaal deze bewerking voor iedere druktoets die u met diezelfde bewerking in verbinding wenst te brengen.

Wenst u bepaalde lichtpunten aan de simulatie toe te voegen of eruit te verwijderen, dan dient u éénmaal op de ONDER toets te drukken: **LED's A, C, D en E** branden alsook alle LED's van de vorige programmering (per default: het geheel). Om de keus van een uitgang te bevestigen of ongedaan te maken, op de MIDDEN toets drukken. Om het selecteren van verlichtingspunten te verlaten, de BOVEN toets éénmaal indrukken.

Om de 'Aanwezigheidssimulatie' mode te verlaten, de MIDDEN toets éénmaal indrukken en vervolgens de BOVEN toets zoveel keer als nodig is indrukken om zo terug te keren naar de werkingsmode (LED's **A en E** branden).

4.6. PROGRAMMERING VAN EEN GROEP

Vanuit de werkingsmode (LED's **A en E** branden) dient u op de ONDER toets te drukken tot LED's **B, C en E** branden en LED **1 of 2 of 3 of 4** knippert, naargelang het nummer van de betroffen groep. Bevestigen met de MIDDEN toets om de uitgangen te activeren.

U dient zich nu naar het betroffen lokaal te begeven om er de druktoets te bedienen die de groep zal aansluiten. Door het indrukken van de gekozen druktoets wordt de voedingsspanning ter hoogte van alle uitgangen kortstondig onderbroken wat betekent dat de adressering werd geregistreerd. Herhaal deze bewerking voor iedere druktoets die u met diezelfde bewerking in verbinding wenst te brengen.

Wenst u bepaalde lichtpunten aan de gekozen groep toe te voegen of eruit te verwijderen, dan dient u éénmaal op de ONDER toets te drukken: LED's **A, B, C, en E** branden alsook alle LED's van de vorige configuratie (per default: het geheel). Gebruik de LINKS en RECHTS toetsen om de uitgangen te selecteren. Om de keus van een uitgang te bevestigen of ongedaan te maken, op de MIDDEN toets drukken. Om het selecteren van de lichtpunten te verlaten, de BOVEN toets éénmaal indrukken.

Om de 'Groep' mode te verlaten, de MIDDEN toets éénmaal indrukken en vervolgens de BOVEN toets zoveel keer als nodig is indrukken om zo terug te keren naar de werkingsmode (LED's **A en E** branden).

5. TECHNISCHE KENMERKEN

5.1. DMC-012-016

- Voedingsspanning: 230VAC / 50 Hz+/- 10%.
- Aantal beschikbare uitgangen per kaart: 12 eenpolige contacten en uitplugbare contacten van 16A.
- Bus van de identificatiemodules: 10VDC, 2-aderige ongepolariseerde geleider.
- Communicatiebus: RS485.
- Programmering met behulp van 5 druktoetsen.

5.2. DMI-006-001 (IDENTIFTCATLEMODULE)

- 2 zwarte geleiders: ongepolariseerde bus.
- 6 blauwe geleiders: spanningsvrije ingangen.
- 1 gele geleider: common
- Identificatie van de modules: automatische identificatie bij opstarten.

5.3. BEKABELING

- Bekabeling van de identificatiemodule: 2-aderige ongepolariseerde geleider type UTP (aanbevolen), VVT, VOB ... (Opgelet: de vereiste adersectie bedraagt 0,6mm²).
- RS485 verbinding tussen kaarten binnen éénzelfde console: gebruik geleiders type UTP (aanbevolen), VVT, VOB ...
- RS485 verbinding tussen remote kaarten in verschillende consoles: gebruik geleiders type UTP (1 paar voor A en B en 1 paar voor GND).
- Voor de communicatieaansluitingen kabels met een maximum adersectie van 1,5mm² gebruikers

en voor de vermogenaansluitingen kabels met een maximum adersectie van 4mm².

- Wat maximale buslengte en doorsnede van de te gebruiken kabel betreft: de modules worden op stroomsterkte aangestuurd en u mag een weerstand van 55 Ohm niet overschrijden.

6. VOORZORGSMaatregelen

Dit product heeft een reeks laboratoriumproeven ondergaan om te kunnen beantwoorden aan de onder punt 8 beschreven normen.

Om binnen de door deze normen vooropgestelde grenzen te blijven dienen volgende voorzorgsmaatregelen genomen te worden:

- Maak geen 'opgerolde' lussen met de busbekabeling (bus van de identificatiemodules en communicatiebus).
- De maximum stroomsterkte van 8A per uitgang niet overschrijden.
- In geval van een sterk inductieve belasting, een tussencontact plaatsen.
- De DMC-012-002 kaart dient in een schakelkast met DIN rails gemonteerd te worden.
- Monteer de schakelkast niet op een plaats die aan rechtstreeks zonlicht blootgesteld is en ook niet boven een warmtebron (radiator).
Zorg voor voldoende natuurlijke ventilatie van de DMC-012-002.

Bij het niet naleven van deze richtlijnen ontstaan elektrische risico's en vervalt de waarborg.

7. WAARBORGEN

WAARBORGVOORWAARDEN:

Normaal gezien waarborgen we uw product voor een periode van 2 jaar gerekend vanaf de ontvangstdatum van uw bestelling.

Welke ook het probleem moge zijn, houd zorgvuldig uw factuur met het reeksnummer van het artikel bij aangezien dit document het enige bewijs van waarborg is.

De waarborg vervalt in volgende gevallen:

- Schade door onoordeelkundig of onrechtmatig gebruik, gebrekkigonderhoud of niet naleven van de voorschriften en richtlijnen en de gebruiksaanwijzing van de fabrikant. Poging tot herstelling door de klant zelf of door een niet gerechtigde derde. Schade door ongevallen, overmacht of andere oorzaken waarvoor Domestia niet aansprakelijk kan gesteld worden.
- Gebreken die geenszins de goede werking noch het normale gebruik van de apparatuur hinderen.

8. NORMEN

8.1. EMISSIES

- Emissies EN 55022 klasse B.
- Uitgestraalde emissies 30-1000MHz.
- Geleide emissies op AC 230V voedingslijnen 150k-30MHz.
- Emissies van stoorstromen op de bus 150k-30MHz (stroommeetang).
- EN 61000-3-2 emissie van harmonischen tot 2kHz.
- EN 61000-3-3 emissie van flicker.

8.2. IMMUNITEIT

8.2.1. OMHULSEL

- EN 61000-4-2 elektrostatische ontladingen 8kV/lucht (isolerend gedeelte = omhulsel), criterium B.
- EN 61000-4-3 immuniteit ten aanzien van RF-velden 80MHz-2GHz 10V/m, criterium B.

8.2.2. LIGNES AC 230V

- EN 61000-4-4 bursts 2kV, criterium B.
- EN 61000-4-5 ontladingen 2kV tussen fase en aarding, 1kV tussen fases, criterium B.
- EN 61000-4-6 geïnduceerde signalen te wijten aan RF-velden 150kHz-80MHz 3V, criterium A of 10V, criterium B.
- EN 61000-4-11 spanningsdips en -onderbrekingen 70%U gedurende 3 x 0,3s, gevolgd door 0%U gedurende 3 x 0,1s, criterium B.

8.2.3. BUS

- EN 61000-4-4 bursts 0,5kV criterium A via capacitieve clamp.
- EN 61000-4-6 geïnduceerde signalen te wijten aan RF-velden 150kHz-80MHz 3V, criterium A of 10V, criterium B.

8.2.4. NETTESTS

- EN 50090-2-2 van 1996 + A1 van 2002.
- Isolatie van de kringen EN 60664-1.

DOMESTIA

rue Hector Denis 114

4420 Montegnée

Belgium

Tel +32 4 372 07 16

Fax +32 4 372 07 19

info@domestia.be

