

# GEBRUIKSAANWIJZING uitbreidingsmodule met 4 DALI Broadcast uitgangen: DMD-004-002

## 1 BESCHRIJVING

Met deze module DMD-004-002 kan men DALI compatibele lampen besturen.

De DMD-004-002 werkt als 4 DALI-controllers, maar verstuurt enkel **broadcast**commando's op de bussen.

- ⇒ Alle lampen die verbonden zijn met eenzelfde bus ontvangen dezelfde commando's.
- ⇒ De lampen moeten niet geadresseerd worden.
- ⇒ Elke DALI-bus wordt geprogrammeerd als een unieke domotica-uitgang.

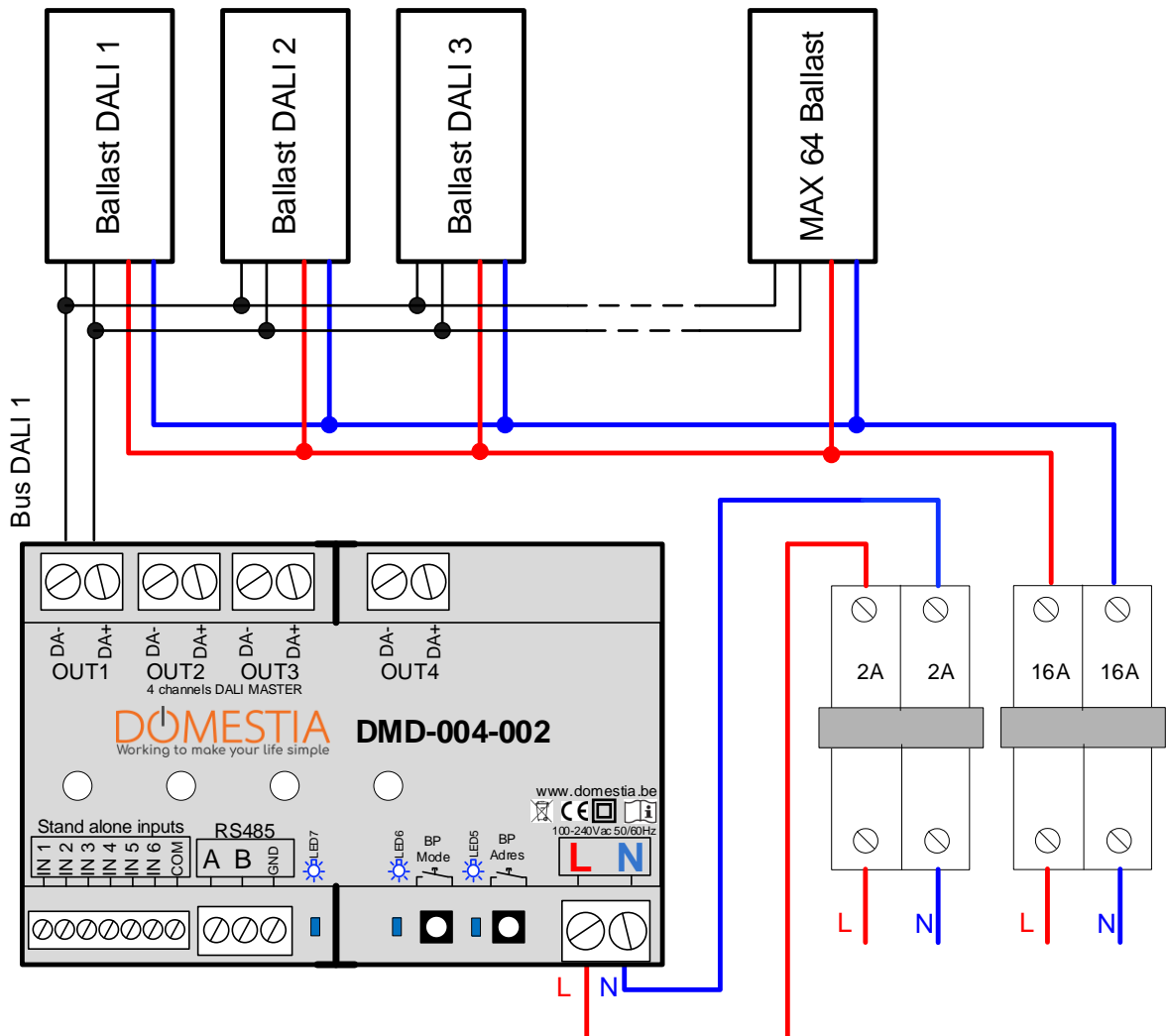
De DALI-bussen hebben geen extra DALI-voeding nodig. De voeding van de de DALI-bussen is voorzien door deze module.

## 2 AANSLUITING

### 2.1 Aansluiting van de DALI-voorschakelweerstand ("ballasten") op de module DMD-004-002

De DALI ballast lampen krijgen meestal een 230 Vac voeding (blauwe en rode stroomdraden). De DALI-bus wordt gesymboliseerd door twee zwarte draden (niet gepolariseerd). Er mogen max. 64 verlichtingstoestellen/DALI ballast per uitgang verbonden worden.

\*Zie handleiding van de lamp



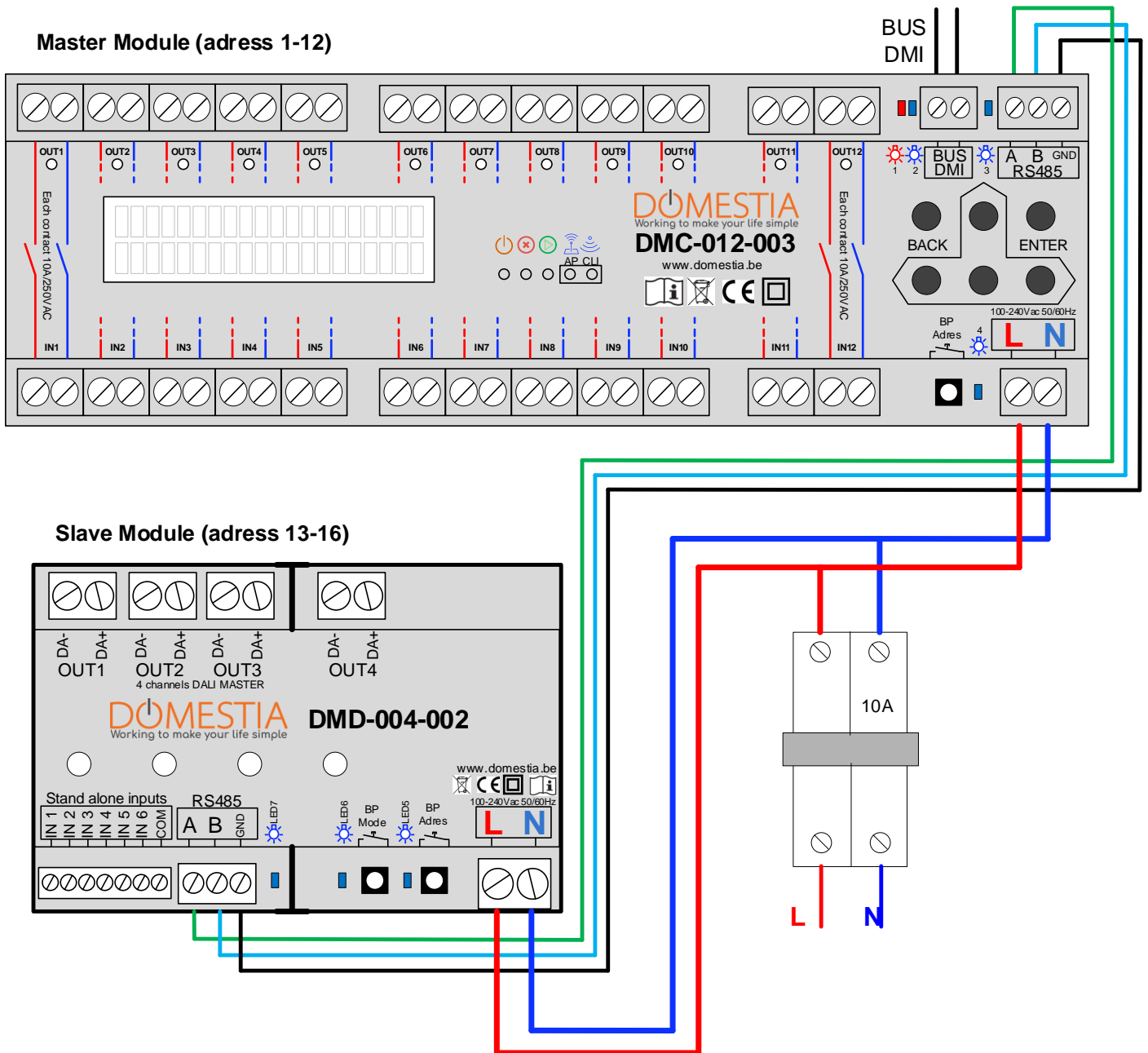
## 2.2 Aansluiten in Slave modus

De uitbreidingsmodule DALI DMD-004-002 met 4 uitgangen kan als slave werken met:

- Eén master module DMC/DKS-012-00x
- Eén master module DMC/DKS-008-001
- Eén DME-LAN controlemodule

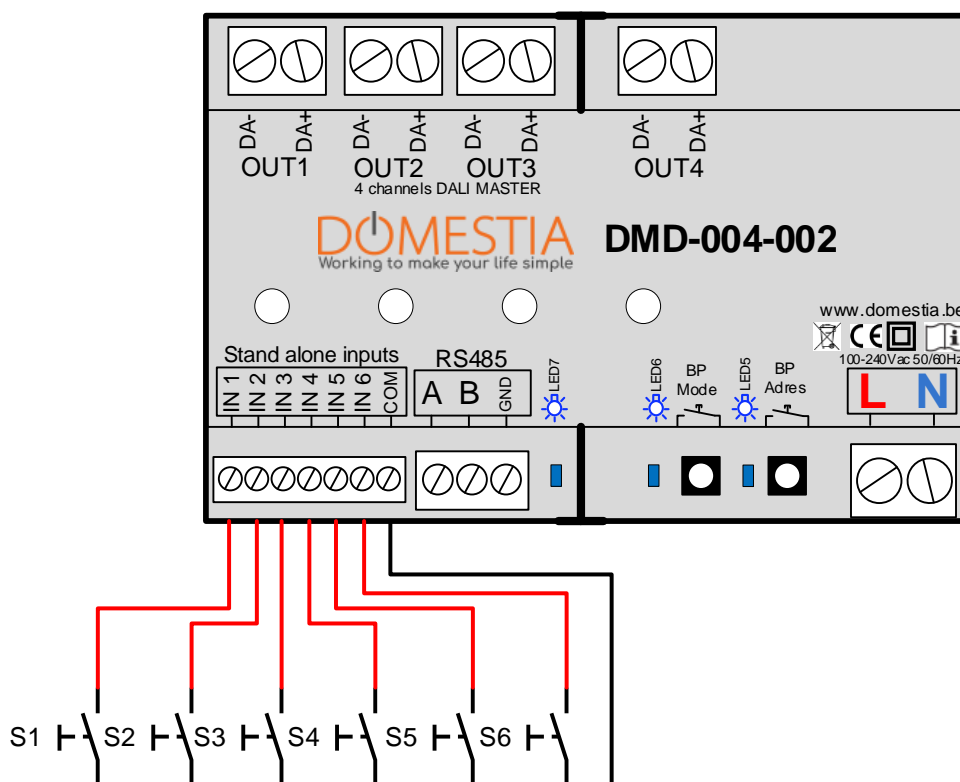
Voor de verbinding en de programmatie met één DME-LAN controlemodule, raadpleeg de gebruiksaanwijzing van de DME-LAN.

Voorbeeld van verbinding met een DMC-012-003 als mastermodule:



## 2.3 Aansluiten in Stand-alone modus (rechtstreeks bediend door potentiaalvrije drukknoppen).

De DALI DMD-004-002 uitbreidingsmodule 4-uitgangen kan ook als stand-alone module worden gebruikt.



- De "Stand alone" ingangen IN 1 tot IN 4 maken directe aansturing van de uitgangen OUT 1 tot OUT 4 mogelijk.
- De ingang IN 5 heeft de functie van het uitschakelen van de 4 uitgangen.
- De ingang IN 6 heeft de functie van het inschakelen van de 4 uitgangen.

**De ingangen moeten worden aangesloten op potentiaalvrije contacten (bijv. drukknoppen). Op de ingangen mag geen spanning staan.**

## 3 CONFIGURATIE

### 3.1 Adressering vanuit de app « Domestia Home Manager » (via de Mastermodule)

Wanneer de module is aangesloten op een mastermodule van het type DMC-008-001 (vanaf firmware V1.28), DMC-012-003 of DME-LAN-002 (vanaf firmware V3.0) is het mogelijk om de module DMD-004-002 te adresseren vanuit de programmeerapplicatie "Domestia Home Manager".

- 1) Automatische adressering: Klik op « Automatische adressering » -> de software analyseert de RS485-bus om de aangesloten modules te ontdekken. Het is dan mogelijk het adres van de module te wijzigen met de pijlen omhoog en omlaag.
- 2) Half-automatische adressering: Klik op "half-automatische toevoeging" en druk vervolgens op de adresknop van de module(s) DMD-004-002 die moet(en) worden toegevoegd. Klik opnieuw op "Half-automatische toevoeging" om de procedure van het toevoegen van modules te beëindigen.



### 3.2 Manuele adressering

Om de compatibiliteit met oudere mastermodules (DMC-012-002, DME-LAN-001) te garanderen, is het mogelijk de module te adresseren met de adresknop.

- 1) Druk 4 seconden op de adres-toets (totdat de blauwe LED uitgaat)
- 2) Druk het aantal keren dat klopt met het gewenste adres (zie de **adresseringstabel**) De LED indicator gaat aan bij elke druk. (Max tijdverloop van 2 seconden tussen de opeenvolgende drukken)
- 3) Na een tijdverloop van 2 seconden na de laatste druk knippert de blauwe LED het aantal keren dat de toets ingedrukt is om het adres te bevestigen

### 3.3 De adressering opnieuw instellen

Om het adres van de module te wissen, drukt u tussen 10 en 14 seconden op de adresknop. Bij het loslaten van de knop knippert de LED na een vertraging van 3 seconden 10x snel om de actie te bevestigen.

Adresseringstabel	
Module Adres	De reeks uitgangen
1	13-16
2	17-20
3	21-24
4	25-28
5	29-32
6	33-36
7	37-40
8	41-44
9	45-48
10	49-52
11	53-56
12	57-60
13	61-64
14	65-68
15	69-72
16	73-76
17	77-80
18	81-84
19	85-88
20	89-92
21	93-96
22	97-100
23	101-104
24	105-108
25	109-112
26	113-116
27	117-120
28	121-124
29	125-128
30	129-132
31	133-136
32	137-140
33	141-144
34	145-148
35	149-152
36	153-156
37	157-160
38	161-164
39	165-168
40	169-172
41	173-176
42	177-180
43	181-184
44	185-188
45	189-192

**Nota:** Wanneer de knop wordt ingedrukt, gaat de LED 4 seconden branden en gaat dan uit en gaat om de twee seconden branden totdat de knop wordt losgelaten.

### 3.4 Configuratie van de minimum intensiteit

#### 3.4.1 Configuratie vanuit de app « Domestia Home Manager »

Wanneer de module is aangesloten op een mastermodule van het type **DMC-008-001** (vanaf firmware V1.28), **DMC-012-003** of **DME-LAN-002** (vanaf firmware V3.0) is het mogelijk om de module **DMD-004-002** te configureren vanuit de programmeerapplicatie "Domestia Home Manager".

Klik in het configuratievenster op het pictogram



The screenshot displays the configuration interface for a dimmer. At the top, it shows navigation arrows, the number '13', and the title 'Dimmerconfiguratie'. Below this, the output name is set to 'Uitgang 13'. There are two options for the dimmer behavior: 'Min / Max stop' (selected) and 'Continue variatie'. The main section is titled 'DMD-configuratie' and shows 'Dimmer 1' for 'Uitgang 13'. A slider for 'Minimum' is set to 90. The 'Kromme' (Curve) is set to 'Lineair'. A graph plots five curves: Exponentiel 1 (cyan), Exponentiel 2 (orange), Exponentiel 3 (black), Exponentiel 4 (red), and Lineaire (magenta). The 'Bevestigen' button is orange, and the 'Terugkeer' button is grey.

- 1- De "Minimum" potentiometer wordt gebruikt om de ontstekingswaarde te selecteren wanneer het dimniveau minimaal is. De regeling van de minimumintensiteit hangt af van het type lampen die gebruikt worden, Afhankelijk van de gebruikte lampen wordt de variatie pas vanaf een bepaalde waarde merkbaar (meestal in de buurt van 50%). => Het is gebruikelijk dat tussen 1% en ~40% geen variatie kan worden gemerkt en daarom is 40% de minimaal in te stellen waarde. Het is daarom interessant deze waarde aan te passen voor meer gebruikscomfort.
- 2- De "Curve" verandert de manier waarop de stroom evolueert als functie van het dimpercentage. Meestal is de "Exponentiële 1" curve de beste keuze.

### 3.4.2 Configuratie vanuit de regelknop van de module (BP Mode)

1- Eén lange druk op « BP Mode » totdat de corresponderende blauwe led uitgaat. (4 seconden)

2- Selecteer het kanaal die te regelen is door kort te drukken op « BP Mode ». De knipperende LED beweegt zich met elke druk.

3- Eén lange druk op « BP Mode » om het gekozen kanaal in de modus regeling te activeren. De LED brandt vast en het kanaal gaat op het minimum niveau aan.

4- Regel het minimum niveau met korte drukken op « BP Mode » => Het niveau wordt direct aangepast op de geselecteerde uitgang. 20 regeling niveau's zijn mogelijk.

5- Ga terug naar de selectie (stap 2) van het kanaal met één lange druk op « BP Mode ».

6- Om de « regeling » modus te verlaten druk op « BP Adres ».

## 3.5 Programmatie

### 3.5.1 Programmatie vanuit de app « Domestica Home Manager »

- Klik in de uitgangsconfiguratie op de toets "Programmeer de drukknoppen". De uitgang van de dimmer gaat branden.
- Druk minimum 2 seconden op de drukknop(pen) die gekoppeld moet(en) worden aan deze uitgang voor zijn bestuur.
- Druk opnieuw op de toets « Programmeer de drukknoppen » om deze uitgangsconfiguratie te verlaten.



### 3.5.2 Programmatie via de toetsen van een module DMC-012-003 of DMC-008-001

- Configureer via het menu "2.1" de 4 uitgangen van de module in de modus "Dimmer Stop" of "Continue variatie" (de uitgangsnummers hangen af van de adressering).
- Selecteer via het menu "4.1" de gewenste uitgang die geprogrammeerd moet worden en druk op ENTER. Druk tijdens minimum 2 seconden op de drukknop(pen) die deze uitgang moet(en) aansturen om ze eraan te koppelen. Druk nogmaals op ENTER om de programmatie van deze uitgangen te verlaten. Herhaal deze handeling voor de andere uitgangen.

## 4 WERKING

---

### 4.1 Werking in slave modus

Zolang een drukknop ingedrukt blijft, zal de bijhorende uitgang op afstand gedimd worden. Door de druktoets éénmaal kortstondig in te drukken, wordt een « ingeschakelde » uitgang gedoofd. Door de druktoets éénmaal kortstondig in te drukken wordt een « gedoofde », uitgang terug « ingeschakeld » met de verlichtingssterkte die het laatst voor deze uitgang gebruikt werkt.

### 4.2 Werking in stand-alone modus

- Standaard besturen de ingangen 1 à 4 de uitgangen 1 à 4 van de module. Een korte druk op de knop schakelt de « oplichtende » uitgang uit. Een korte druk op de knop schakelt de « uitgeschakelde » uitgang aan op de laatste actieve lichtsterkte. Houd de knop ingedrukt om de intensiteit van de uitgang te wijzigen.
- Via de ingang 5 schakelt u alle uitgangen uit.
- Via de ingang 6 schakelt u alle uitgangen aan op de laatste actieve lichtsterkte.

Herinnering: gebruik geen identificatiemodule (DMI-006-001) in autonome modus.

## 5 FOUTCODES

---

In normaal bedrijf :

De LED in verband met de uitgang brandt constant wanneer het actief is en is uit wanneer het niet wordt gebruikt.

LED 5 (blauw) knippert snel => geeft de ontvangst van het communicatieframe met de mastermodule aan.

In geval van problemen, geeft de volgende tabel een overzicht van de foutcodes.

STAAT	Probleem	Mogelijke oorzaken
De LED van een uitgang knippert snel	Overbelasting van het betreffende circuit	Kortsluiting op de uitgang, te veel lampen aangesloten
LED 5 knippert niet (in slave modus)	Geen communicatie met de hoofdmodule	Controleer de verbinding van de RS485 met de hoofdmodule. Hoofdmodule is afwezig of krijgt geen voeding. Hoofdmodule is niet als master geconfigureerd
LED 1 à 4 branden achtereenvolgens	Onmogelijk bestuur van de lampen	Controleer de verbinding van de RS485 (verbinding tussen de DMD-004-002 en de hoofdmodule)

## 6 TECHNISCHE KENMERKEN

---

### Functionele kenmerken

- Maximum 64 lampen/DALI ballast per uitgang
- 6 stand-alone ingangen (gebruikbaar met potentiaalvrije contacten)

### Electrische kenmerken

- Voedingspanning : 230VAC / 50Hz.
- Onbelast verbruik : ~1W
- Niet-vervangbare interne zekeringen
- DALI busspanning: 15Vdc

### Gebruikstemperatuur

- Opslag: -30°C à + 65°C
- Werking: -10°C à +45°C

**CE-markering:** Dit product voldoet aan alle toepasselijke richtlijnen. De EU-conformiteitsverklaring is beschikbaar op [www.domestia.be](http://www.domestia.be).

## 7 GARANTIES

---

De basisgarantie op uw product bedraagt 2 jaar vanaf de aankoopdatum. Welke ook het probleem met uw artikel moge zijn, houd zorgvuldig uw factuur met het reeksnummer van het artikel bij vermits dit document het enige bewijs van waarborg is.

De waarborg vervalt in volgende gevallen:

- Schade door onoordeelkundig of onrechtmatig gebruik, gebrekkig onderhoud of het niet naleven van de voorschriften en richtlijnen in de gebruiksaanwijzing van de fabrikant. Poging tot herstelling door de klant zelf of een niet gerechtigde derde. Schade door ongeval, overmacht of andere oorzaken waarvoor Domestia niet aansprakelijk kan gesteld worden.
- Gebreken die geenszins de goede werking noch het normale gebruik van de apparatuur hinderen.

## Domestia

176, rue Jean-Jaurès  
4430 Ans  
Tél : 04/ 372 07 16  
Fax : 04/ 372 07 19  
[info@domestia.be](mailto:info@domestia.be)

[www.domestia.be](http://www.domestia.be)

