

GEBRUIKSAANWIJZING uitbreidingsmodule 4 éénpolige 16A relais-uitgangen DMC-004-004

1 BESCHRIJVING

De module DMC-004-004 is een uitbreidingsmodule 4 éénpolige 16A/230Vac relais-uitgangen.

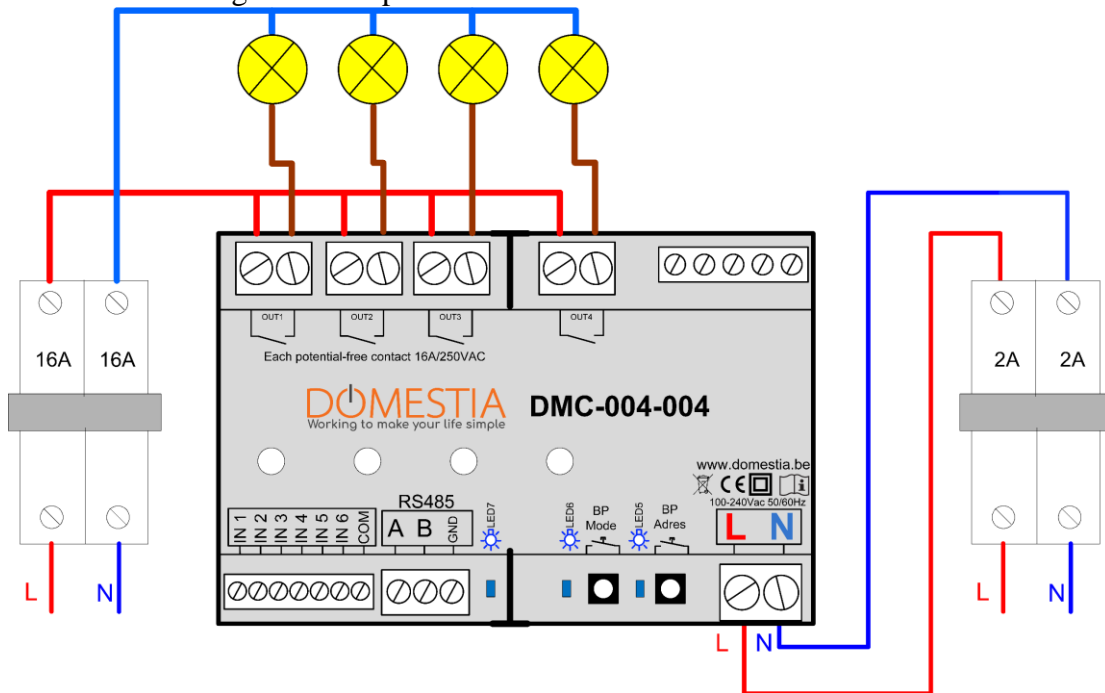
De module is ook uitgerust met 6 potentiaalvrije ingangen voor een gebruik in de "stand-alone" modus.

Deze uitgangen kunnen worden gebruikt om zowel verlichting als rolluiken te bedienen.

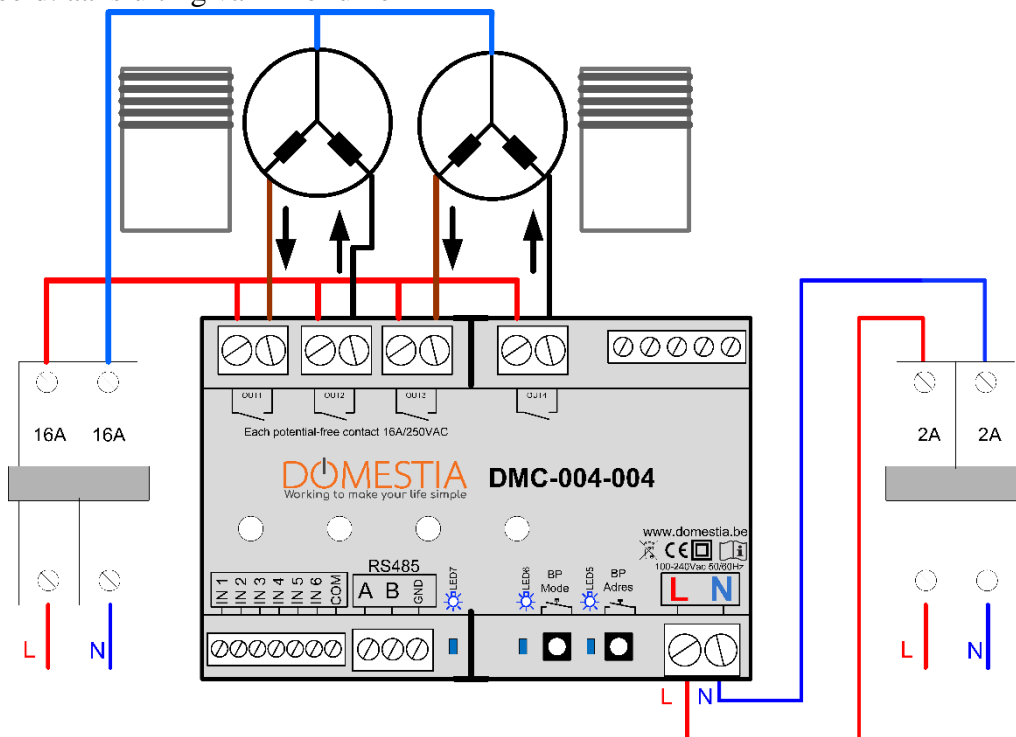
2 AANSLUITING

2.1 Belasting aansluiten op de module DMC-004-004

Voorbeeld: verbinding van 4 lampen:



Voorbeeld: aansluiting van 2 rolluiken



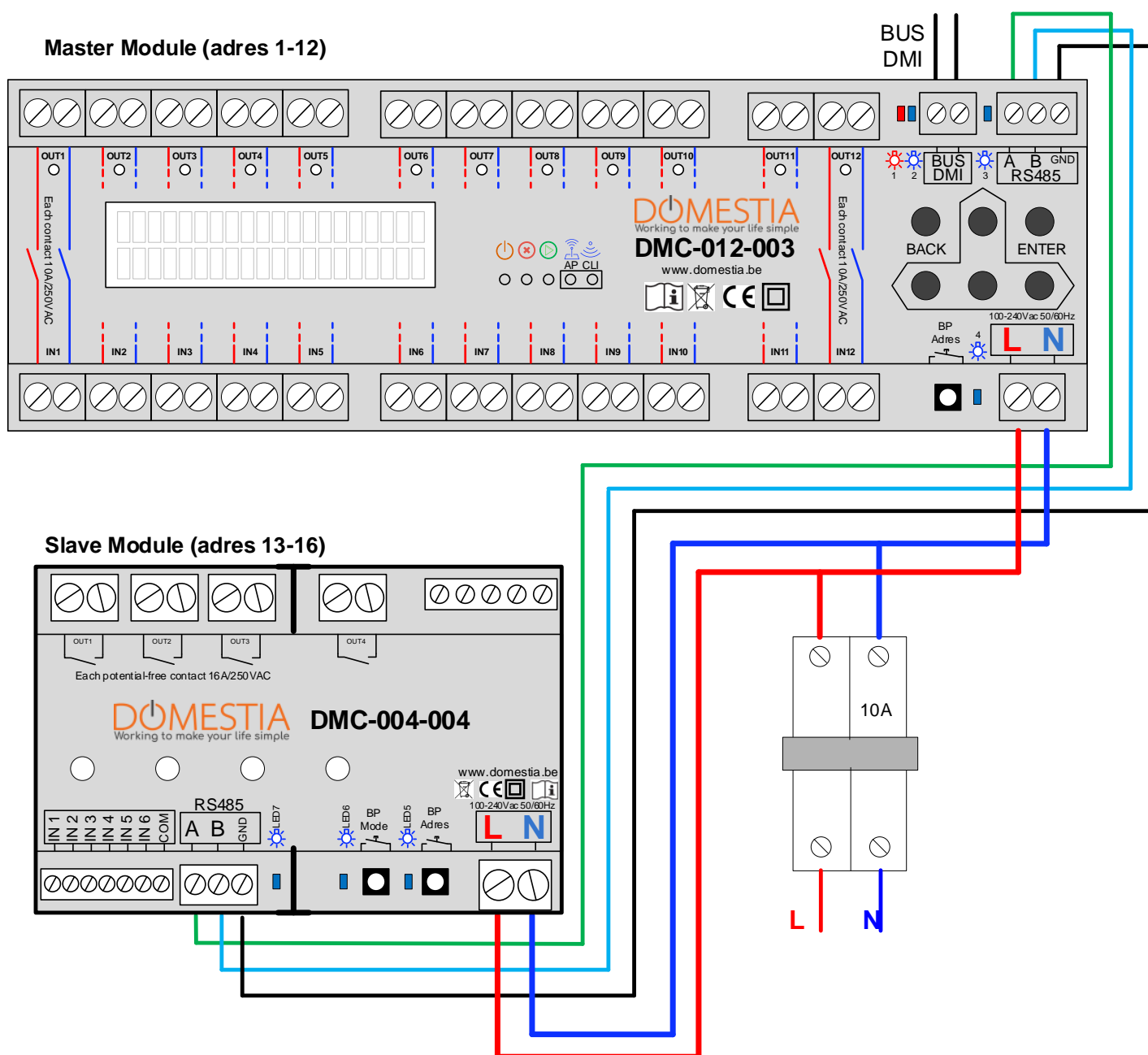
2.2 Aansluiten in Slave modus

De uitbreidingsmodule DMC-004-004 met 4 uitgangen kan als slave werken met:

- Eén master module DMC/DKS-012-00x
- Eén master module DMC/DKS-008-001
- Eén DME-LAN controlemodule

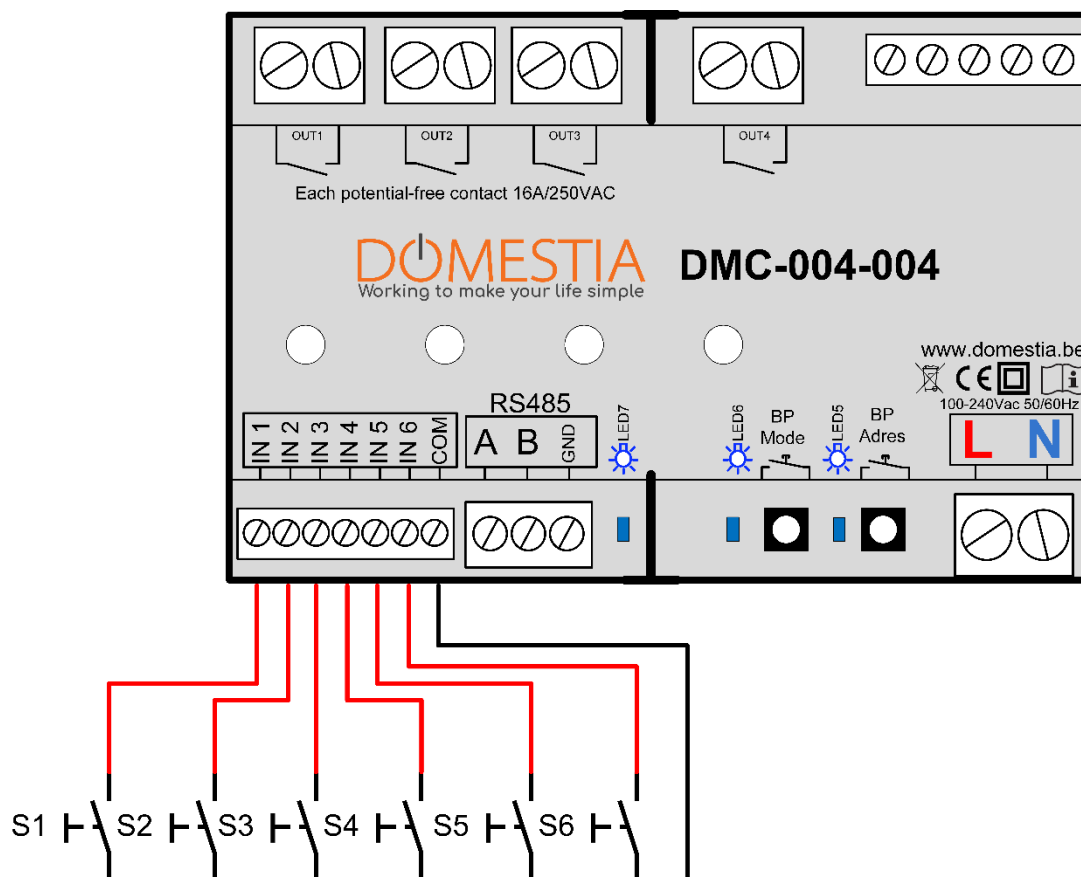
Voor de verbinding en de programmatie met één DME-LAN controlemodule, raadpleeg de gebruiksaanwijzing van de DME-LAN.

Voorbeeld van verbinding met een DMC-012-003 als mastermodule:



2.3 Aansluiten in Stand-alone modus (rechtstreeks bediend door potentiaalvrije drukknoppen).

De DMC-004-004 uitbreidingsmodule 4-uitgangen kan ook als stand-alone module worden gebruikt.



- De "Stand alone" ingangen IN 1 tot IN 4 maken directe aansturing van de uitgangen OUT 1 tot OUT 4 mogelijk.
- De ingang IN 5 heeft de functie van het uitschakelen van de 4 uitgangen.
- De ingang IN 6 heeft de functie van het inschakelen van de 4 uitgangen.

De ingangen moeten worden aangesloten op potentiaalvrije contacten (bijv. drukknoppen). Op de ingangen mag geen spanning staan.

3 CONFIGURATIE

3.1 Adressering vanuit de app « Domestia Home Manager » (via de Mastermodule)

Wanneer de module is aangesloten op een mastermodule van het type **DMC-008-001** (vanaf firmware V1.28), **DMC-012-003** of **DME-LAN-002** (vanaf firmware V3.0) is het mogelijk om de module **DMC-004-004** te adresseren vanuit de programmeerapplicatie "Domestia Home Manager".

- 1) Automatische adressering: Klik op « Automatische adressering » -> de software analyseert de RS485-bus om de aangesloten modules te ontdekken. Het is dan mogelijk het adres van de module te wijzigen met de pijlen omhoog en omlaag.
- 2) Half-automatische adressering: Klik op "half-automatische toevoeging" en druk vervolgens op de adresknop van de DMC-004-004 module(s) die moet(en) worden toegevoegd. Klik opnieuw op "Half-automatische toevoeging" om de procedure van het toevoegen van modules te beëindigen.



3.2 Manuele adressering

Om de compatibiliteit met oudere mastermodules (DMC-012-002, DME-LAN-001) te garanderen, is het mogelijk de module te adresseren met de adresknop.

- 1) Druk 4 seconden op de adres-toets (totdat de blauwe LED uitgaat)
- 2) Druk het aantal keren dat klopt met het gewenste adres (zie de **adresseringstabel**) De LED indicator gaat aan bij elke druk. (**Max tijdverloop van 2 seconden tussen de opeenvolgende drukken**)
- 3) Na een tijdverloop van 2 seconden na de laatste druk knippert de blauwe LED het aantal keren dat de toets ingedrukt is om het adres te bevestigen

3.3 De adressering opnieuw instellen

Om het adres van de module te wissen, drukt u tussen 10 en 14 seconden op de adresknop. Bij het loslaten van de knop knippert de LED na een vertraging van 3 seconden 10x snel om de actie te bevestigen.

Nota: Wanneer de knop wordt ingedrukt, gaat de LED 4 seconden branden en gaat dan uit en gaat om de twee seconden branden totdat de knop wordt losgelaten.

Adresseringstabel	
Module Adres	De reeks uitgangen
1	1-4
2	5-8
3	9-12
4	13-16
5	17-20
6	21-24
7	25-28
8	29-32
9	33-36
10	37-40
11	41-44
12	45-48
13	49-52
14	53-56
15	57-60
16	61-64
17	65-68
18	69-72
19	73-76
20	77-80
21	81-84
22	85-88
23	89-92
24	93-96
25	97-100
26	101-104
27	105-108
28	109-112
29	113-116
30	117-120
31	121-124
32	125-128
33	129-132
34	133-136
35	137-140
36	141-144
37	145-148
38	149-152
39	153-156
40	157-160
41	161-164
42	165-168
43	169-172
44	173-176
45	177-180
46	181-184
47	185-188
48	189-192

3.4 Configuratie van de werking van de module

3.4.1 Configuratie vanuit de app « Domestia Home Manager »

Selecteer de uitgang in het hoofdvenster « Configuratie van de installatie ». Selecteer het type modus van het relais. Door op het pictogram 'rolluik' te klikken kunt u een tweetal uitgangen in rolluikmodus configureren.



3.4.2 Configuratie vanuit de instellingsdrukknop van de module (BP Mode) **(enkel indien werking in « Stand alone » modus)**

- 1- Een lange druk op "BP Mode" totdat de bijbehorende blauwe LED uitgaat. (4 seconden)
- 2- Selecteer het kanaal die te regelen is door kort te drukken op "BP Mode". De knipperende LED beweegt zich met elke druk.
- 3- Een lange druk op "BP Mode" om het gekozen kanaal in de modus regeling te activeren. De LED brandt vast en het kanaal gaat op het minimumniveau aan.
- 4- Selecteer de « teleruptor modus » of de « rolluikmodus »

In de « teleruptor modus » knippert LED6 1x per seconde.
In de « rolluikmodus » knippert LED6 elke seconde 2x achtereenvolgens.
- 5- Ga terug naar de te regelen kanaalselectie met één lange druk op "BP Mode".
- 6- Om de "regeling" modus te verlaten, druk op "BP Adres".

3.5 PROGRAMMATIE

3.5.1 Programmatie vanuit de app « Domestia Home Manager »

- Klik in de uitgangskonfiguratiescherm op de toets "Programmeer de drukknoppen". De uitgang van de dimmer gaat branden.
- Druk minimum 2 seconden op de drukknop(en) die gekoppeld moet(en) worden aan deze uitgang voor zijn bestuur.
- Druk opnieuw op de toets « Programmeer de drukknoppen » om deze uitgangskonfiguratiescherm te verlaten.



3.5.2 Programmeren via de toetsen van een DMC-012-003 of DMC-008-001 module

- Configureer via het menu "2.1" de 4 uitgangen van de module in de gewenste modus.
- Selecteer via het menu "4.1" de gewenste uitgang die geprogrammeerd moet worden en druk op ENTER (het geselecteerde relais wordt actief). Druk tijdens minimum 2 seconden op de drukknop(en) die deze uitgang moet(en) aansturen om ze eraan te koppelen. Druk nogmaals op ENTER om de programmatie van deze uitgang te verlaten. Herhaal deze handeling voor de andere uitgangen.

4 WERKING

4.1 Werking in slave modus

Deze werking in de slave modus hangt af van de configuratie van de hoofdmodule.

4.2 Werking in stand-alone modus

A) Uitgangen die geconfigureerd zijn in de « Schakelaar » modus:

- Standaard besturen de ingangen 1 à 4 de uitgangen 1 à 4 van de module. Met een korte druk op de knop wordt de staat van de uitgangen omgekeerd
- Via de ingang 5 schakelt u alle uitgangen uit
- Via de ingang 6 schakelt u alle uitgangen aan.

B) Uitgangen die geconfigureerd zijn in de « rolluikmodus »:

- De ingangen 1 à 4 sturen het relais 1 à 4 aan (oneven naar beneden, even naar boven).
- De activatie van een 'omlaag'-relais terwijl 'omhoog' actief is, zal het 'omhoog'-relais deactiveren voordat 'omlaag' wordt geactiveerd.
- De activatie van een 'omhoog'-relais terwijl 'omlaag' actief is, zal het 'omlaag'-relais deactiveren voordat 'omhoog' wordt geactiveerd.
- Met een lange druk blijft de corresponderende relais actief de tijd van de druk en wordt ie deactiveerd zodra de knop losgelaten wordt.
- Via de ingang 5 schakelt u de 2 relais omlaag aan
- Via de ingang 6 schakelt u de 2 relais omhoog aan

Herinnering: gebruik geen identificatiemodule (DMI-006-001) in autonome modus.

5 FOUTCODES

In normaal bedrijf:

De LED in verband met de uitgang brandt constant wanneer het actief is en is uit wanneer het niet wordt gebruikt.

In geval van problemen, geeft de volgende tabel een overzicht van de foutcodes.

STAAT	PROBLEEM	MOGELIJKE OORZAKEN
LED 5 knippert niet (in slave modus))	Geen communicatie met de hoofdmodule	Controleer de verbinding van de RS485 met de hoofdmodule. Hoofdmodule is afwezig of krijgt geen voeding. Hoofdmodule is niet als master geconfigureerd
Les LED 1 à 4 branden achtereenvolgens	Onmogelijke bestuur van de lampen	Controleer de aansluiting van de bus RS485 (verbinding tussen de DMC-004-004 en de hoofdmodule)
Het stijgen en dalen zijn omgekeerd	Een/meer rolluik(en) stijgt(en) in plaats van dalen en omgekeerd	De drukknop 'omlaag' moet worden aangesloten op een oneven uitgang en de knop 'omhoog' op een even uitgang.

6 TECHNISCHE KENMERKEN

Functionele kenmerken

- 6 Stand Alone ingangen (gebruikbaar met potentiaalvrije contacten)
- 4 configureerbare relais-uitgangen

Electrische kenmerken

- Voedingsspanning: 230Vac/50Hz.
- Onbelast verbruik: 2,60 W
- Niet-vervangbare interne zekeringen
- Relais 16A/250Vac:
 - Maximaal onderbrekingsvermogen AC: 4000 VA (resistief)
 - Maximale afvuurstroom van het relais:
 - 165A max 20ms (gloeilampen)
 - 800A max 200µs (fluorescerende lampen)

Gebruikstemperatuur

- Opslag: -30°C à + 65°C
- Werking: -10°C à +45°C

CE-markering: Dit product voldoet aan alle toepasselijke richtlijnen. De EU-conformiteitsverklaring is beschikbaar op www.domestia.be.

7 GARANTIES

De basisgarantie op uw product bedraagt 2 jaar vanaf de aankoopdatum. Welke ook het probleem met uw artikel moge zijn, houd zorgvuldig uw factuur met het reeksnummer van het artikel bij vermits dit document het enige bewijs van waarborg is.

De waarborg vervalt in volgende gevallen:

- Schade door onoordeelkundig of onrechtmatig gebruik, gebrekkig onderhoud of het niet naleven van de voorschriften en richtlijnen in de gebruiksaanwijzing van de fabrikant. Poging tot herstelling door de klant zelf of een niet gerechtigde derde. Schade door ongeval, overmacht of andere oorzaken waarvoor Domestia niet aansprakelijk kan gesteld worden.
- Gebreken die geenszins de goede werking noch het normale gebruik van de apparatuur hinderen.

Domestia

176, rue Jean-Jaurès
4430 Ans
Tél: 04/ 372 07 16
Fax: 04/ 372 07 19
info@domestia.be
www.domestia.be

