

GEBRUIKSAANWIJZING uitbreidingsmodule 4 dimbare uitgangen (4 x 0/1 – 10V) DMA-004-004

1 BESCHRIJVING

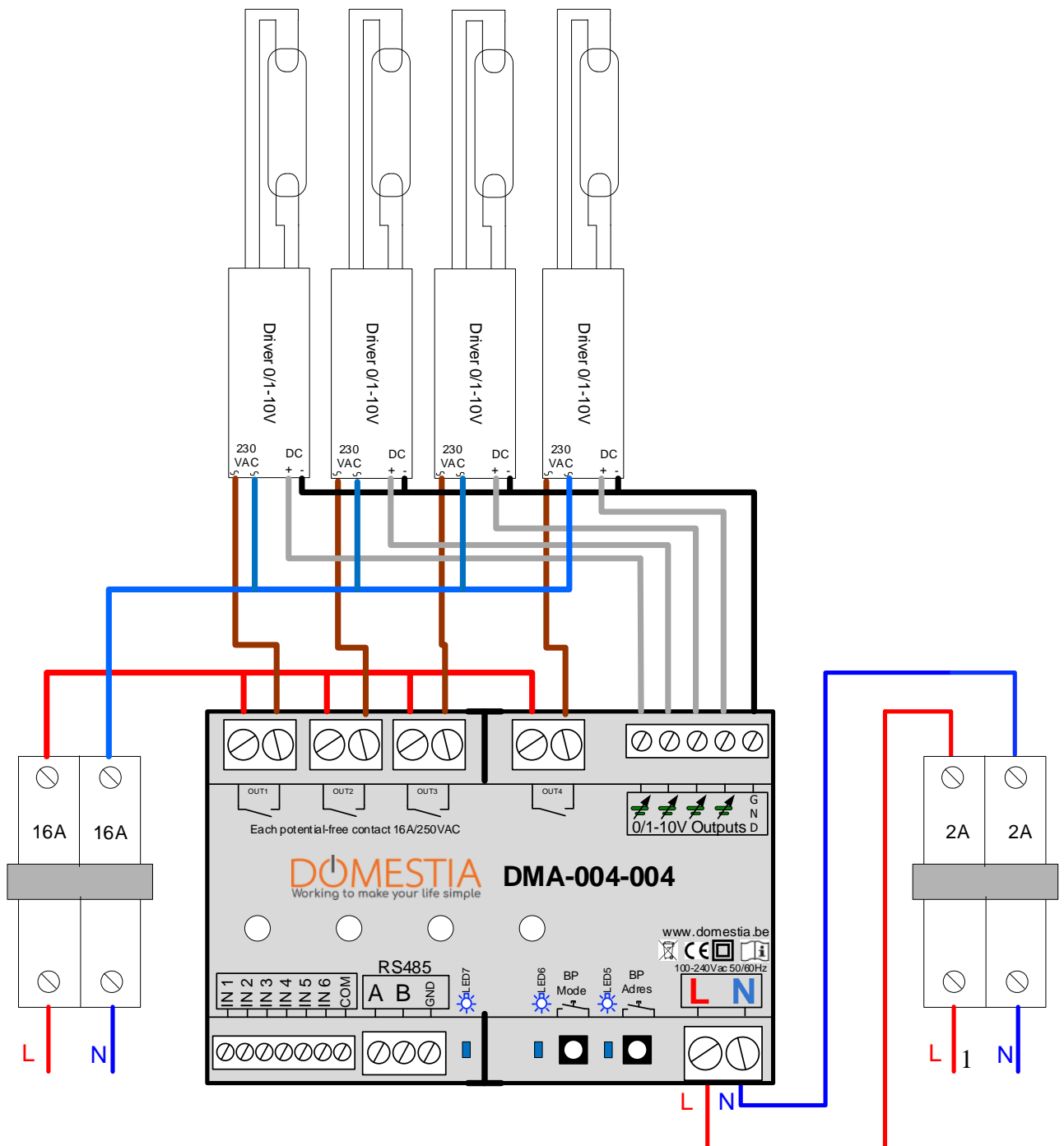
Met de DMA-004-004 module kunnen dimbare lampen worden aangestuurd en gedimd via een 0 of 1 tot 10V signaal.

De bedrijfsmodus 0-10V of 1-10V is per uitgang selecteerbaar.

2 AANSLUITING

2.1 Aansluiten van de 0/1-10V Drivers op de DMA-004-004 module

Elke uitgang bestaat uit een 16A relais en een 0 of 1-10V stuurspanningsuitgang. Het relais wordt gebruikt om de 230Vac-voeding naar de lampen af te sluiten wanneer de uitgang wordt uitgeschakeld. De stuurspanning wordt gebruikt om de lichtintensiteit van de lampen te regelen. De maximale stroom die door elke 0/1-10V uitgang wordt geleverd is 20mA. Het maximum aantal drivers per uitgang hangt af van het verbruik van de gebruikte driver (in het algemeen 2mA/driver = 10 drivers)



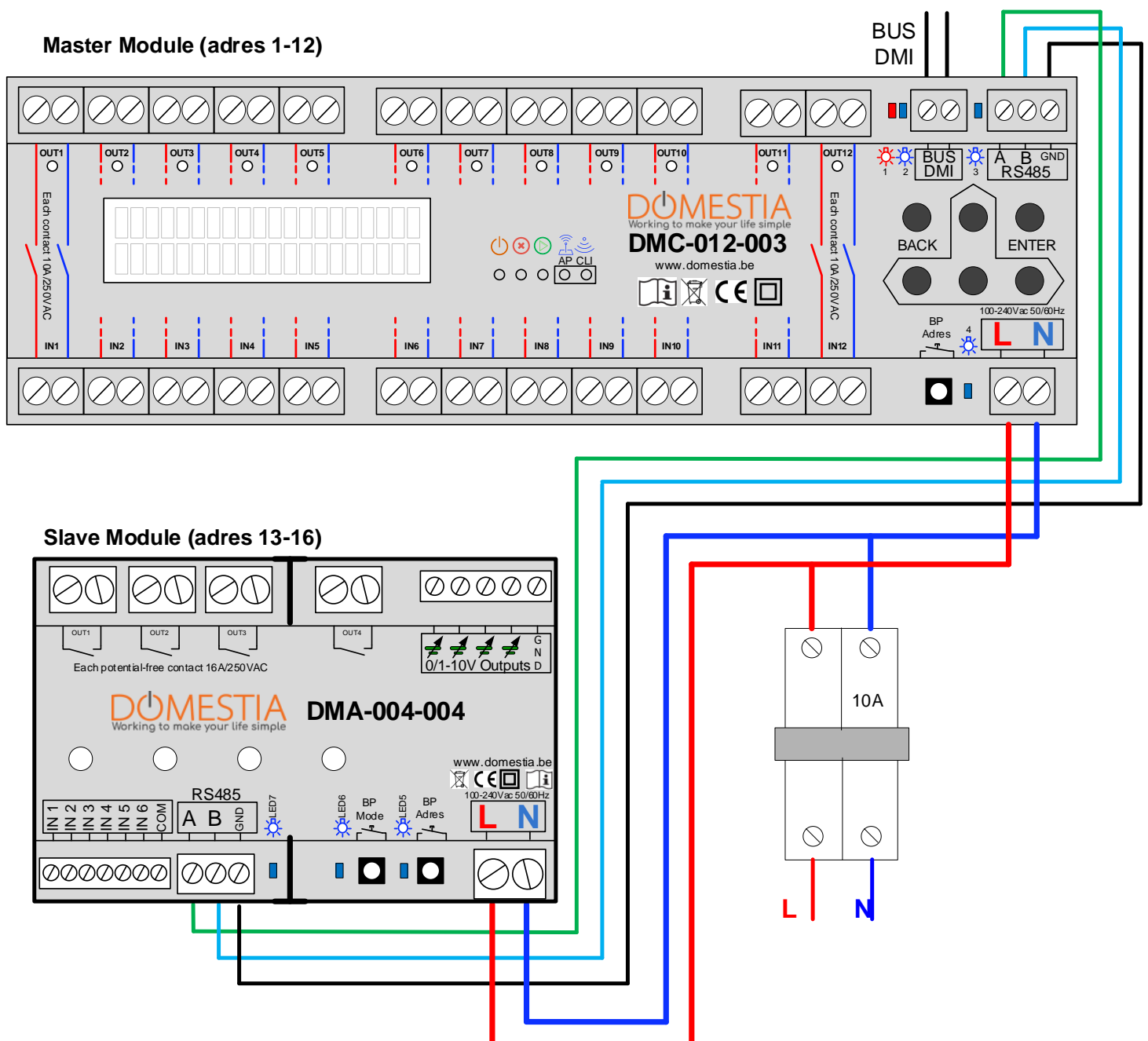
2.2 Aansluiten in Slave modus

De uitbreidingsmodule DMA-004-004 met 4 uitgangen kan als slave werken met:

- Eén master module DMC/DKS-012-00x
- Eén master module DMC/DKS-008-001
- Eén DME-LAN controlemodule

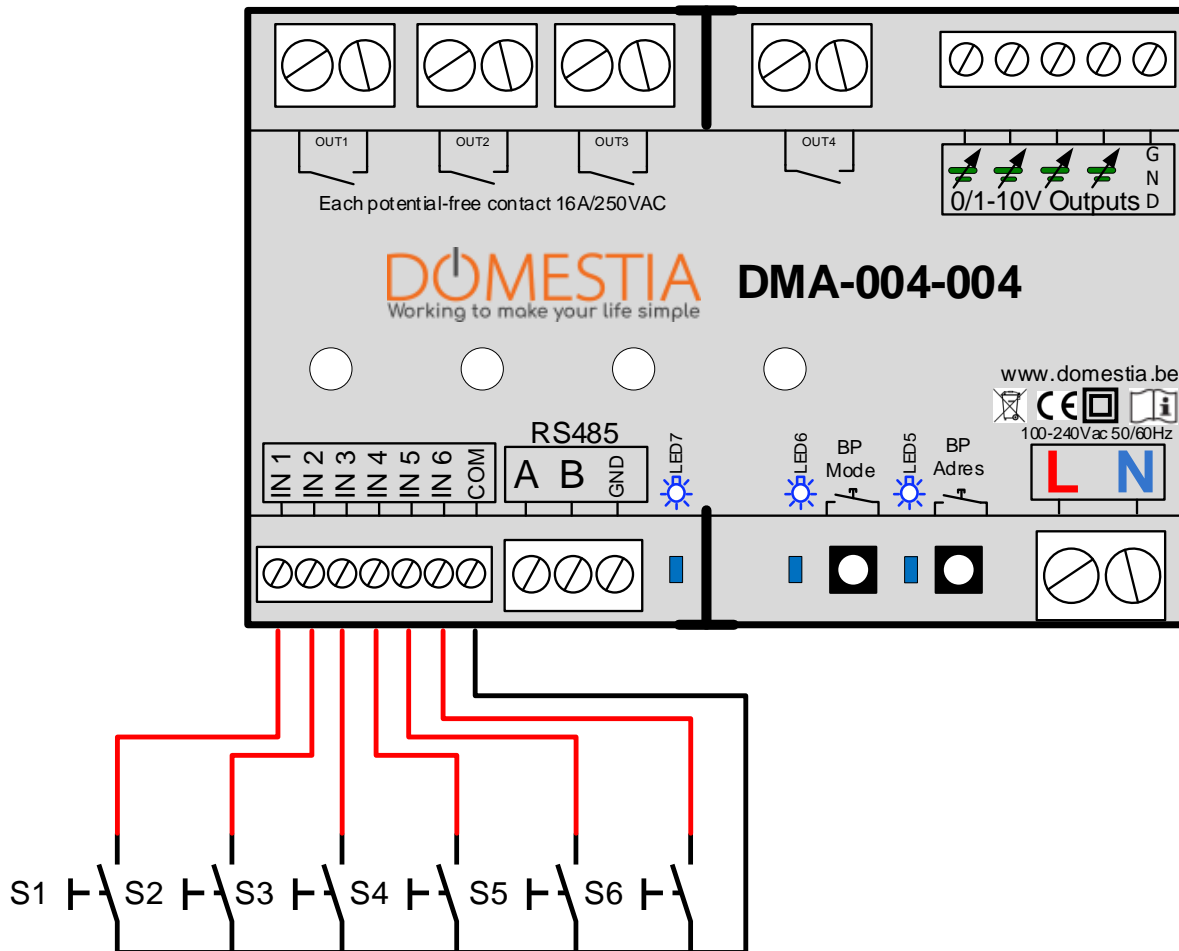
Voor de verbinding en de programmatie met één DME-LAN controlemodule, raadpleeg de gebruiksaanwijzing van de DME-LAN.

Voorbeeld van verbinding met een DMC-012-003 als mastermodule:



2.3 Aansluiten in Standalone modus (rechtstreeks bediend door potentiaalvrije drukknoppen).

De DMA-004-004 uitbreidingsmodule met 4-uitgangen kan ook als stand-alone module worden gebruikt.



- De "Stand-alone" ingangen IN 1 tot IN 4 maken directe aansturing van de uitgangen OUT 1 tot OUT 4 mogelijk.
- De ingang IN 5 heeft de functie van het uitschakelen van de 4 uitgangen.
- De ingang IN 6 heeft de functie van het inschakelen van de 4 uitgangen.

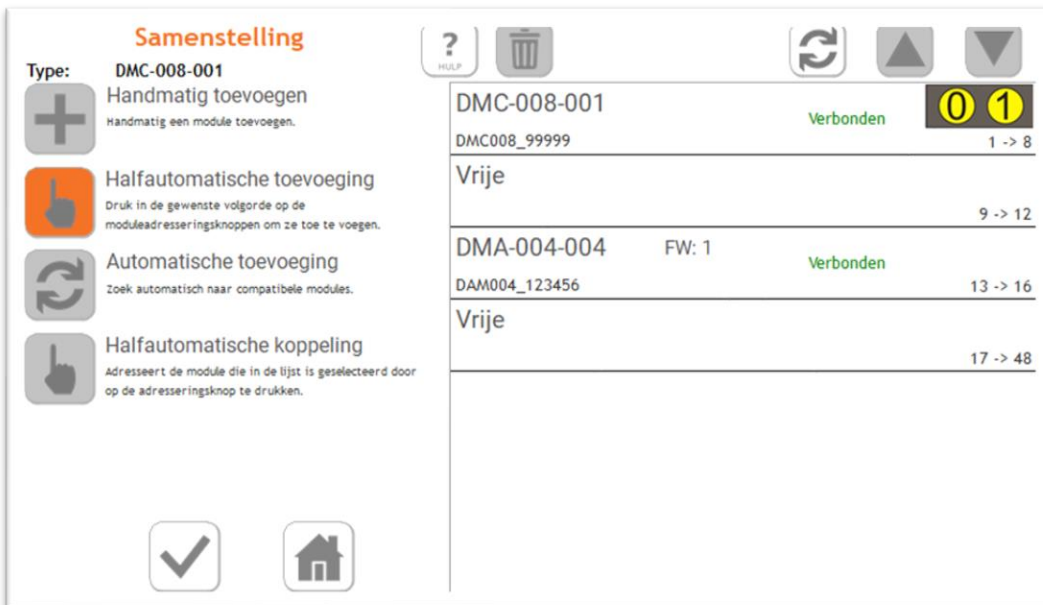
De ingangen moeten worden aangesloten op potentiaalvrije contacten (bijv. drukknoppen). Op de ingangen mag geen spanning staan.

3 CONFIGURATIE

3.1 Adressering vanuit de app « Domestia Home Manager » (via de Mastermodule)

Wanneer de module is aangesloten op een mastermodule van het type **DMC-008-001** (vanaf firmware V1.28), **DMC-012-003** of **DME-LAN-002** (vanaf firmware V3.0) is het mogelijk om de module DMA-004-004 te adresseren vanuit de programmeerapplicatie "Domestia Home Manager".

- 1) Automatische adressering: Klik op « Automatische adressering » -> de software analyseert de RS485-bus om de aangesloten modules te ontdekken. Het is dan mogelijk het adres van de module te wijzigen met de pijlen omhoog en omlaag.
- 2) Half-automatische adressering: Klik op "half-automatische toevoeging" en druk vervolgens op de adresknop van de DMA-004-004 module(s) die moet(en) worden toegevoegd. Klik opnieuw op "Half-automatische toevoeging" om de procedure van het toevoegen van modules te beëindigen.



3.2 Manuele adressering

Om de compatibiliteit met oudere mastermodules (DMC-012-002, DME-LAN-001) te garanderen, is het mogelijk de module te adresseren met de adresknop.

- 1) Druk 4 seconden op de adres-toets (totdat de blauwe LED uitgaat)
- 2) Druk het aantal keren dat klopt met het gewenste adres (zie de **adresseringstabel**) De LED indicator gaat aan bij elke druk. (Max tijdverloop van 2 seconden tussen de opeenvolgende drukken)
- 3) Na een tijdverloop van 2 seconden na de laatste druk knippert de blauwe LED het aantal keren dat de toets ingedrukt is om het adres te bevestigen

3.3 De adressering opnieuw instellen

Om het adres van de module te wissen, drukt u tussen 10 en 14 seconden op de adresknop. Bij het loslaten van de knop knippert de LED na een vertraging van 3 seconden 10x snel om de actie te bevestigen.

Nota: Wanneer de knop wordt ingedrukt, gaat de LED 4 seconden branden en gaat dan uit en gaat om de twee seconden branden totdat de knop wordt losgelaten.

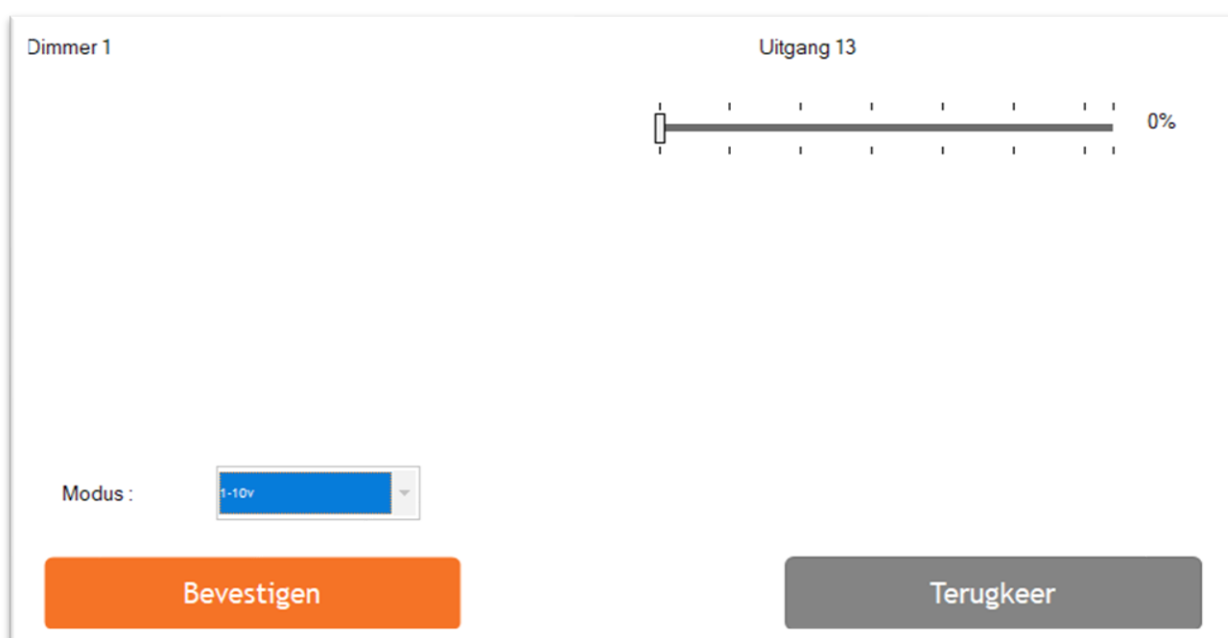
Adresseringstabel	
Module Adres	De reeks uitgangen
1	13-16
2	17-20
3	21-24
4	25-28
5	29-32
6	33-36
7	37-40
8	41-44
9	45-48
10	49-52
11	53-56
12	57-60
13	61-64
14	65-68
15	69-72
16	73-76
17	77-80
18	81-84
19	85-88
20	89-92
21	93-96
22	97-100
23	101-104
24	105-108
25	109-112
26	113-116
27	117-120
28	121-124
29	125-128
30	129-132
31	133-136
32	137-140
33	141-144
34	145-148
35	149-152
36	153-156
37	157-160
38	161-164
39	165-168
40	169-172
41	173-176
42	177-180
43	181-184
44	185-188
45	189-192

3.4 Configuratie van de parameters

3.4.1 Configuratie vanuit de app « Domestia Home Manager »

Wanneer de module is aangesloten op een mastermodule van het type **DMC-008-001** (vanaf firmware V1.28), **DMC-012-003** of **DME-LAN-002** (vanaf firmware V3.0) is het mogelijk om de module DMA-004-004 te configureren vanuit de programmeerapplicatie "Domestia Home Manager".

Klik in het configuratievenster op het pictogram



Selecteer de werkingsmodus: 0-10V of 1-10V.

3.4.2 Configuratie vanuit de instellingsdrukknop van de module (BP Mode)

- 1- Een lange druk op "BP Mode" ingedrukt totdat de bijbehorende blauwe LED uitgaat. (4 seconden)
- 2- Selecteer het kanaal die te regelen is door kort te drukken op "BP Mode". De knipperende LED beweegt zich met elke druk.
- 3- Een lange druk op "BP Mode" om het gekozen kanaal in modus regeling te activeren. De LED brandt vast en het kanaal gaat op het minimumniveau aan.
- 4- Selecteer 0-10V of 1-10V (standaardwaarde)
 - In 0-10V modus knippert LED6 1x per seconde.
 - In de 1-10V modus knippert LED6 elke seconde 2x achtereenvolgens.

- 5- Ga terug naar de selectie (stap 2) van het kanaal met één lange druk op "BP Mode".
- 6- Om de "regeling" modus te verlaten, druk op "BP Adres".

3.5 Programmatie

3.5.1 Programmatie vanuit de app « Domestia Home Manager »

- a) Klik in de uitgangskonfiguratie op de toets "Programmeer de drukknoppen". De uitgang van de dimmer gaat branden.
- b) Druk minimum 2 seconden op de drukknop(pen) die gekoppeld moet(en) worden aan deze uitgang voor zijn bestuur.
- c) Druk opnieuw op de toets « Programmeer de drukknoppen » om deze uitgangskonfiguratie te verlaten.



3.5.2 Programmeren via de toetsen van een DMC-012-003 of DMC-008-001 module

- 1) Configureer via het menu "2.1" de 4 uitgangen van de module in de modus "Dimmer Stop" of "Continue variatie" (de uitgangnummers hangen af van de adressering).
- 2) Selecteer via het menu "4.1" de gewenste uitgang die geprogrammeerd moet worden en druk op ENTER. Druk tijdens minimum 2 seconden op de drukknop(pen) die deze uitgang moet(en) aansturen om ze eraan te koppelen. Druk nogmaals op ENTER om de programmatie van deze uitgang te verlaten. Herhaal deze handeling voor de andere uitgangen.

4 Werking

4.1 Werking in slave modus

Zolang een drukknop ingedrukt blijft, zal de bijhorende uitgang op afstand gedimd worden. Door de druktoets éénmaal kortstondig in te drukken, wordt een « ingeschakelde » uitgang gedoofd. Door de druktoets éénmaal kortstondig in te drukken wordt een « gedoofde », uitgang terug « ingeschakeld » met de verlichtingssterkte die het laatst voor deze uitgang gebruikt werkt.

4.2 Werking in stand-alone modus

- Standaard besturen de ingangen 1 à 4 de uitgangen 1 à 4 van de module. Een korte druk op de knop schakelt de « oplichtende » uitgang uit. Een korte druk op de knop schakelt de (uitgeschakelde) uitgang aan op de laatste actieve lichtsterkte. Houd de knop ingedrukt om de intensiteit van de uitgang te wijzigen.
- Via de ingang 5 schakelt u alle uitgangen uit.
- Via de ingang 6 schakelt u alle uitgangen aan op de laatste actieve lichtsterkte.

Herinnering: gebruik geen identificatiemodule (DMI-006-001) in autonome modus.

5 FOUTCODES

In normaal bedrijf :

De LED in verband met de uitgang brandt constant wanneer het actief is en is uit wanneer het niet wordt gebruikt.

In geval van problemen, geeft de volgende tabel een overzicht van de foutcodes.

STAAT	Problemen	Mogelijke oorzaak(en)
LED 5 knippert niet (in slave modus)	Geen communicatie met de hoofdmodule	Controleer de verbinding van de RS485 met de hoofdmodule. Hoofdmodule is afwezig of krijgt geen voeding. Hoofdmodule is niet als master geconfigureerd.
Les LED 1 à 4 branden achtereenvolgens	Onmogelijke bestuur van de lampen	Controleer de aansluiting van de bus RS485 (verbinding tussen de DMA-004-004 en de hoofdmodule)

6 TECHNISCHE KENMERKEN

Functionele kenmerken

- Variatie van de uitgangen van 0 à 10V of 1 à 10V in 64 lagere.
- 6 Stand Alone ingangen (gebruikbaar met potentiaalvrije contacten)

Electrische kenmerken

- Voedingsspanning : 230VAC / 50Hz.
- Onbelast verbruik : 2,60 W
- Niet-vervangbare interne zekeringen
- Maximum 20mA per uitgang 0/1-10V.
- Relais 16A/250Vac :
 - Maximaal onderbrekingsvermogen AC : 4000 VA
 - Maximale afvuurstroom van het relais:
 - 165A max 20ms (gloeilampen)
 - 800A max 200µs (fluorescerende lampen)

Gebruikstemperatuur

- Opslag : -30°C à + 65°C
- Werking : -10°C à +45°C

CE-markering: Dit product voldoet aan alle toepasselijke richtlijnen. De EU-conformiteitsverklaring is beschikbaar op www.domestia.be.

7 GARANTIES

De basisgarantie op uw product bedraagt 2 jaar vanaf de aankoopdatum. Welke ook het probleem met uw artikel moge zijn, houd zorgvuldig uw factuur met het reeksnummer van het artikel bij vermits dit document het enige bewijs van waarborg is.

De waarborg vervalt in volgende gevallen:

- Schade door onoordeelkundig of onrechtmatig gebruik, gebrekkig onderhoud of het niet naleven van de voorschriften en richtlijnen in de gebruiksaanwijzing van de fabrikant. Poging tot herstelling door de klant zelf of een niet gerechtigde derde. Schade door ongeval, overmacht of andere oorzaken waarvoor Domestia niet aansprakelijk kan gesteld worden.
- Gebreken die geenszins de goede werking noch het normale gebruik van de apparatuur hinderen.

Domestia

176, rue Jean-Jaurès
4430 Ans
Tél : 04/ 372 07 16
Fax : 04/ 372 07 19
info@domestia.be
www.domestia.be

