

# MODE D'EMPLOI module d'extension 4 sorties DALI Broadcast : DMD-004-002

## 1 DESCRIPTION

Le module DMD-004-002 permet de commander des lampes compatibles DALI.

Le DMD-004-002 fonctionne comme 4 contrôleurs DALI mais n'envoie que des commandes **broadcast** sur les bus.

- ⇒ Toutes les lampes raccordées sur un même bus reçoivent les mêmes commandes.
- ⇒ Les lampes n'ont pas besoin d'être adressées.
- ⇒ Chaque bus DALI se programme comme une sortie unique de la domotique.

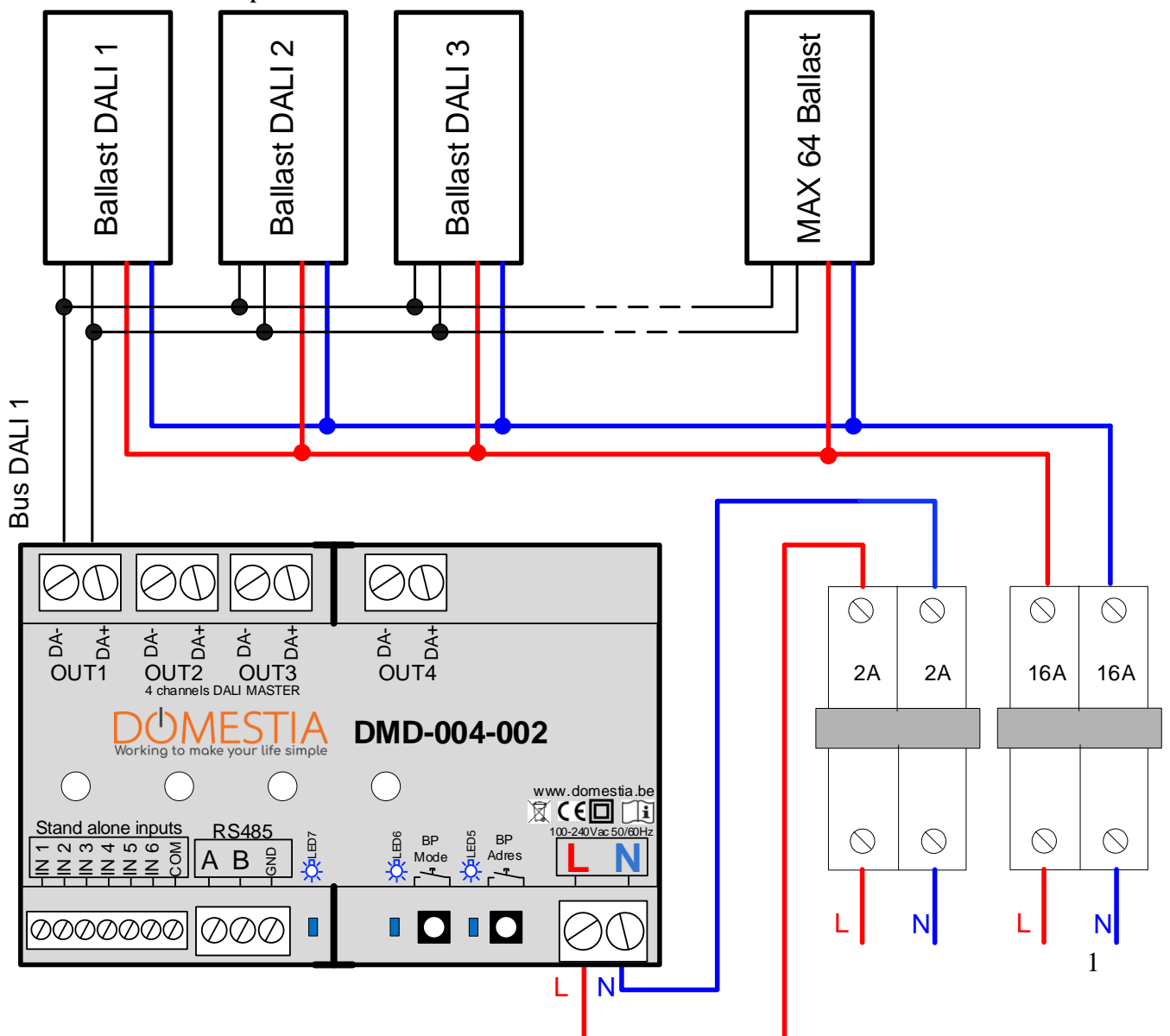
Les bus DALI ne nécessitent pas d'alimentation DALI supplémentaire, l'alimentation des bus DALI est gérée par ce module.

## 2 RACCORDEMENT

### 2.1 Raccordement des ballasts DALI sur le module DMD-004-002

Les lampes/ballast DALI sont alimentées de manière continue généralement en 230Vac\* (fils bleus et rouges). Le bus DALI est représenté par les deux fils noir (non polarisés). Maximum 64 lampes/ballast DALI peuvent être connectés par sortie.

\*Voir notice de la lampe.



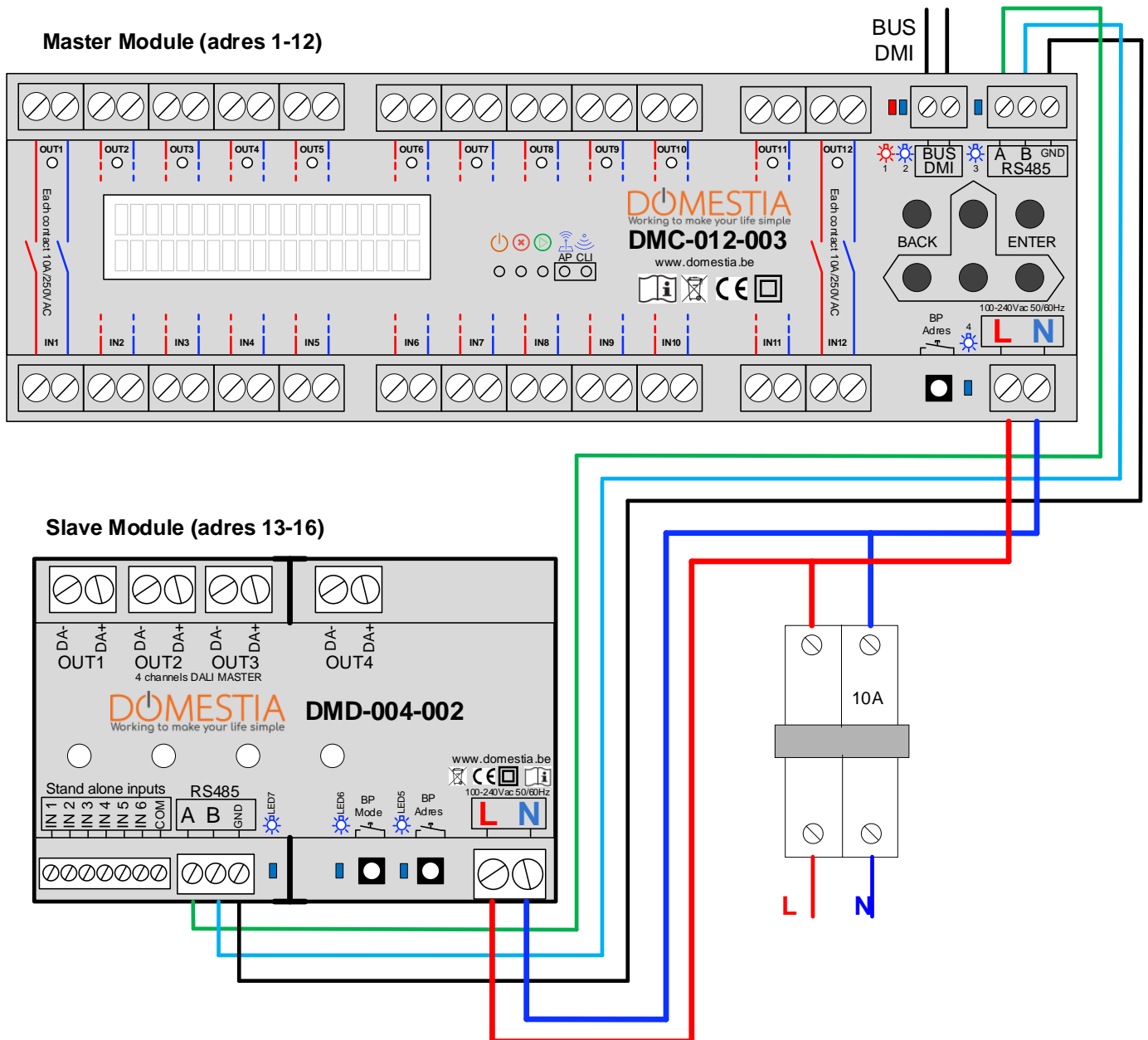
## 2.2 Raccordement en mode esclave

Le module d'extension 4 sorties DALI DMD-004-002 peut fonctionner en tant qu'esclave avec :

- Un module maître DMC/DKS-012-00x
- Un module maître DMC/DKS-008-001
- Un module de contrôle DME-LAN

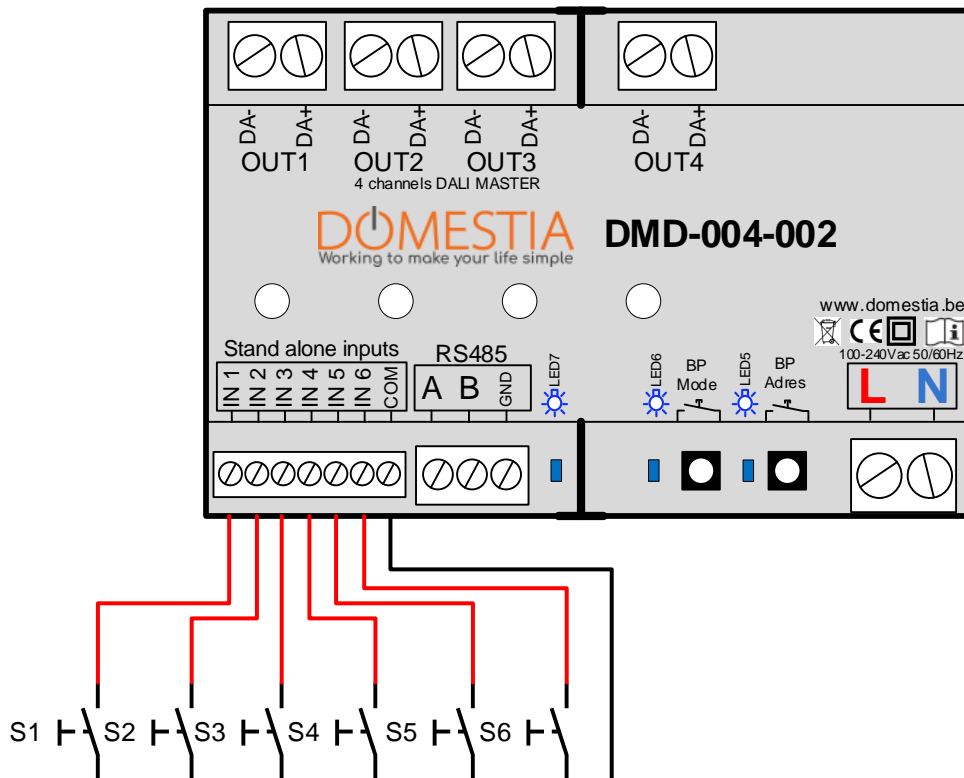
Pour le raccordement et la programmation avec un module de contrôle DME-LAN, veuillez-vous référer au mode d'emploi de la DME-LAN.

Exemple de raccordement avec DMC-012-003 en tant que module maître :



## 2.3 Raccordement en mode Standalone (piloté directement par boutons poussoir libres de potentiel).

Le module d'extension 4 sorties DALI DMD-004-002 peut aussi fonctionner seul en mode Standalone.



- Les entrées « Stand alone » IN 1 à IN 4 permettent de piloter directement les sorties OUT 1 à OUT 4.
- L'entrée IN 5 à comme fonction d'éteindre les 4 sorties.
- L'entrée IN 6 à comme fonction d'allumer les 4 sorties.

**Les entrées doivent être connectées à des contacts libres de potentiel (par exemple bouton poussoir). Aucune tension ne peut être appliquée sur les entrées.**

## 3 CONFIGURATION

### 3.1 Adressage depuis l'application Domestia Home Manager (via le module maitre)

Lorsque le module est raccordé à un module maitre de type **DMC-008-001** (à partir du micrologiciel V1.28), **DMC-012-003** ou **DME-LAN-002** (à partir du micrologiciel V3.0) il est possible d'adresser le module **DMD-004-002** depuis l'application de programmation « Domestia Home Manager ».

- 1) Adressage automatique : Cliquer sur « Ajout automatique » => le logiciel analyse le bus RS485 pour découvrir les modules connectés. Il est ensuite possible de modifier l'adresse du module avec les flèches haut et bas.
- 2) Adressage semi-automatique : Cliquer sur « Ajout semi-automatique » puis pousser sur le bouton d'adressage du(des) module(s) DMD-004-002 à ajouter. Cliquer à nouveau sur « Ajout semi-automatique » pour terminer la procédure d'ajout de modules.

**Composition de l'installation**

De type : **DMC-008-001**

- Ajouter manuellement un module.
- Appuyer sur les boutons d'adressages des modules dans l'ordre souhaité pour les ajouter.
- Recherche les modules compatibles et les adresse automatiquement.
- Adresse le module sélectionné dans la liste en poussant sur son bouton d'adressage.

**DMC-008-001** Connecté 0 1

DMC008\_123456 1 -> 8

Libre 9 -> 12

---

**DMD-004-002** FW: 1.01 Connecté

DMD004\_123456 13 -> 16

Libre 17 -> 48

### 3.2 Adressage manuel

Pour assurer la compatibilité avec les anciens modules maitres (DMC-012-002, DME-LAN-001) il est possible d'adresser le module avec le bouton d'adressage.

- 1) Appuyez 4 secondes sur le bouton d'adressage (jusqu'à ce que la LED bleue s'éteigne)
- 2) Appuyez ensuite le nombre de fois correspondant à l'adressage désiré (voir **table d'adressage**). Le témoin LED s'allume lors de chaque appui. **(Délais max de 2 secondes entre les appuis successifs)**
- 3) Après un délai de 2 secondes après le dernier appui : la LED bleue clignote le nombre de fois que le bouton a été appuyé pour confirmer l'adresse.

| Table d'adressage |                   |
|-------------------|-------------------|
| Adresse du module | Plage des sorties |
| 1                 | 13-16             |
| 2                 | 17-20             |
| 3                 | 21-24             |
| 4                 | 25-28             |
| 5                 | 29-32             |
| 6                 | 33-36             |
| 7                 | 37-40             |
| 8                 | 41-44             |
| 9                 | 45-48             |
| 10                | 49-52             |
| 11                | 53-56             |
| 12                | 57-60             |
| 13                | 61-64             |
| 14                | 65-68             |
| 15                | 69-72             |
| 16                | 73-76             |
| 17                | 77-80             |
| 18                | 81-84             |
| 19                | 85-88             |
| 20                | 89-92             |
| 21                | 93-96             |
| 22                | 97-100            |
| 23                | 101-104           |
| 24                | 105-108           |
| 25                | 109-112           |
| 26                | 113-116           |
| 27                | 117-120           |
| 28                | 121-124           |
| 29                | 125-128           |
| 30                | 129-132           |
| 31                | 133-136           |
| 32                | 137-140           |
| 33                | 141-144           |
| 34                | 145-148           |
| 35                | 149-152           |
| 36                | 153-156           |
| 37                | 157-160           |
| 38                | 161-164           |
| 39                | 165-168           |
| 40                | 169-172           |
| 41                | 173-176           |
| 42                | 177-180           |
| 43                | 181-184           |
| 44                | 185-188           |
| 45                | 189-192           |

### 3.3 Réinitialisation de l'adressage

Pour effacer l'adresse du module appuyer sur le bouton d'adressage pendant une durée comprise entre 10 et 14 secondes. Lorsque le bouton est relâché la LED clignote 10x rapidement après un délai de 3 secondes pour confirmer l'action.

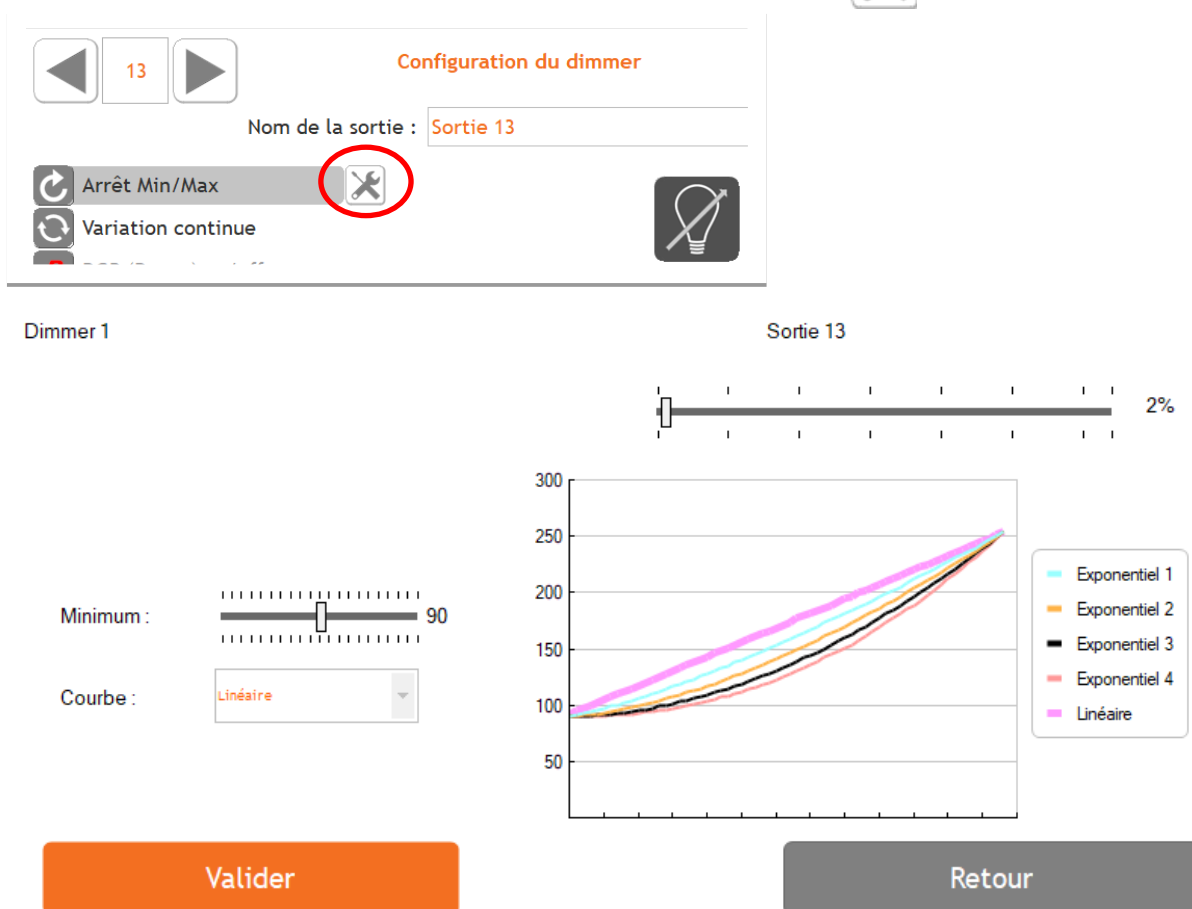
**Note :** Lors de l'appui sur le bouton la LED s'allume pendant 4 secondes puis s'éteint et s'allume toutes les deux secondes tant qu'on ne relâche pas le bouton.

### 3.4 Configuration du niveau du minimum

#### 3.4.1 Configuration depuis l'application Domestia Home Manager

Lorsque le module est raccordé à un module maître de type **DMC-008-001** (à partir du micrologiciel V1.28), **DMC-012-003** ou **DME-LAN-002** (à partir du micrologiciel V3.0) il est possible de configurer le module **DMD-004-002** depuis l'application de programmation « Domestia Home Manager ».

Depuis la fenêtre de configuration de la sortie cliquer sur  l'icône



Configuration du dimmer

Nom de la sortie : **Sortie 13**

Arrêt Min/Max

Variation continue

Dimmer 1

Sortie 13

2%

Minimum : 90

Courbe : Linéaire

Exponentiel 1

Exponentiel 2

Exponentiel 3

Exponentiel 4

Linéaire

Valider

Retour

- 1- Le potentiomètre « Minimum » permet choisir la valeur d'allumage lorsque le niveau de gradation est au minimum. Le réglage du minimum dépend du modèle lampes connectées. En fonction des lampes utilisées la variation ne commence à être perceptible qu'à partir d'une certaine valeur (généralement proche de 50%). => Il est courant qu'entre 1% et ~40% on ne perçoive pas de variation et donc 40% correspond à la valeur minimum à régler. Il est donc intéressant d'adapter cette valeur pour plus de confort d'utilisation.
- 2- La « Courbe » modifie la façon dont le courant évolue en fonction du pourcentage de dimming. Généralement la courbe « Exponentielle 1 » est le meilleur choix.

### 3.4.2 Configuration depuis le bouton de réglage du module (BP Mode)

- 1- Faire un appui long sur le bouton « BP Mode » jusqu'à ce que la LED bleue correspondante s'éteigne. (4 secondes)
- 2- Sélectionner le canal à régler en faisant des appuis courts sur le « BP Settings ». La LED clignotante se déplace lors de chaque appui.
- 3- Faire un appui long sur le « BP Mode » pour activer en mode réglage le canal sélectionné. La LED s'allume de manière fixe et le canal s'allume au niveau minimum.
- 4- Régler le niveau minimum en faisant des appuis brefs sur le « BP Mode » => Le niveau réglé est directement ajusté sur la sortie sélectionnée. 20 niveaux de réglage sont possibles.
- 5- Pour retourner à la sélection du canal à régler (étape 2) faire un appui long sur « BP Mode ».
- 6- Pour quitter le mode « réglage » pousser sur « BP Adres ».

## 3.5 Programmation

### 3.5.1 Programmation depuis le logiciel « Domestica Home Manager »

- a) Depuis la configuration de la sortie cliquer sur le bouton « Programmer les boutons poussoir ». La sortie du dimmer s'allume.
- b) Actionner pendant minimum 2 secondes le(s) bouton poussoir qui doit(vent) piloter cette sortie pour le(s) associer.
- c) Pousser à nouveau sur le bouton « Programmer les boutons poussoir » pour quitter la programmation de cette sortie.



### 3.5.2 Programmation depuis les boutons d'un module DMC-012-003 ou DMC-008-001

- 1) Via le menu « 2.1 » configurer les 4 sorties du module en mode « Dimmer Stop » ou « Dimmer Continu » (Les numéros de sorties dépendent de l'adressage).
- 2) Via le menu « 4.1 » sélectionner la sortie à programmer et pousser sur ENTER. Actionner pendant minimum 2 secondes le(s) bouton(s) poussoir(s) qui doit(vent) piloter cette sortie pour le(s) associer. Pousser à nouveau sur ENTER pour quitter la programmation de cette sortie. Répéter l'opération pour les autres sorties.

## 4 FONCTIONNEMENT

---

### 4.1 Fonctionnement en mode esclave

Tant qu'une poussée sur un bouton poussoir (BP) est en cours, la sortie associée sera télévariée. Un appui bref sur le BP quand la sortie est « allumée », éteindra celle-ci. Un appui bref sur le BP quand la sortie est « éteinte », « allumera » la sortie à la dernière luminosité appliquée à cette sortie.

### 4.2 Fonctionnement en mode Stand Alone (autonome)

- Par défaut les entrées 1 à 4 pilotent les sorties 1 à 4 du module. Un appui bref sur le BP quand la sortie est « allumée », éteindra celle-ci. Un appui bref sur le BP quand la sortie est « éteinte », « allumera » la sortie à la dernière luminosité appliquée à cette sortie. Un appui continu permet de varier l'intensité de la sortie.
- L'entrée 5 (ALL OFF) permet d'éteindre toutes les sorties. L'entrée 6 (ALL ON) permet d'allumer toutes les sorties à la dernière luminosité appliquée.

Rappel : en mode Stand Alone, vous ne devez pas utiliser de module d'identification (DMI-006-001).

## 5 CODES D'ERREUR

---

Fonctionnement normal :

La LED associée au canal est allumée fixement lorsque celui-ci est actif et est éteinte lorsque celui-ci est inactif.

La LED 5 (bleue) clignote rapidement => Indique la réception de trame de communication avec le module maître.

En cas d'anomalie, le tableau ci-après donne un aperçu des codes d'erreur.

| STATUS                                     | Problème                                   | Causes possibles  |
|--|--|---|
| La LED d'une sortie clignote rapidement    | Surcharge sur le circuit concerné          | Court-circuit sur la sortie, trop de lampes raccordées, ...   |
| La LED 5 ne clignote pas (en mode esclave) | Pas de communication avec le module maître | Vérifier la liaison RS485 avec le module maître. Module maître pas présent ou non alimenté. Module maître non configuré en tant que maître. |
| Les LED 1 à 4 s'allument à tour de rôle.   | Impossible de commander les lampes.        | Vérifier les raccordements du bus RS485 (connexion entre le DMD-004-002 et la carte maître)   |

## 6 CARACTERISTIQUES TECHNIQUES

---

### Caractéristiques fonctionnelles

- Maximum 64 lampes/ballast DALI par sortie.
- 6 entrées Stand Alone (utilisable avec contacts libre de potentiel)

### Caractéristiques électriques

- Tension d'alimentation : 230VAC / 50Hz.
- Consommation à vide : ~1W
- Fusibles internes non remplaçables
- Tension de bus DALI : 15Vdc

### Température d'utilisation

- Stockage : -30°C à + 65°C
- Fonctionnement : -10°C à +45°C

**Marquage CE :** Ce produit est conforme à l'ensemble des directives applicables. La déclaration de conformité UE est disponible sur [www.domestia.be](http://www.domestia.be)

## 7 GARANTIES

---

La durée de base de la garantie de votre produit est de 2 ans à compter de la date de réception de votre commande. Quel que soit le problème concernant votre article, garder bien votre facture, avec le numéro de série, car c'est le seul document faisant office de garantie.

La garantie ne s'applique pas dans les cas suivants :

- Dommages causés par une utilisation inadéquate, un usage abusif, un mauvais entretien ou le non-respect des directives données par le constructeur dans la notice d'utilisation. Tentatives de réparation effectuées par le client ou par un tiers non autorisé. Dommages survenus par accidents, force majeure ou d'autres causes dont Domestia ne peut être tenu pour responsable.
- Défaut ne nuisant aucunement au bon fonctionnement ni au bon usage du matériel.

## Domestia

176, rue Jean-Jaurès  
4430 Ans  
Tél : 04/ 372 07 16  
Fax : 04/ 372 07 19  
[info@domestia.be](mailto:info@domestia.be)  
[www.domestia.be](http://www.domestia.be)

