

MODE D'EMPLOI module d'extension 4 sorties télévariées (4x 0/1-10V) : DMA-004-004

1 DESCRIPTION

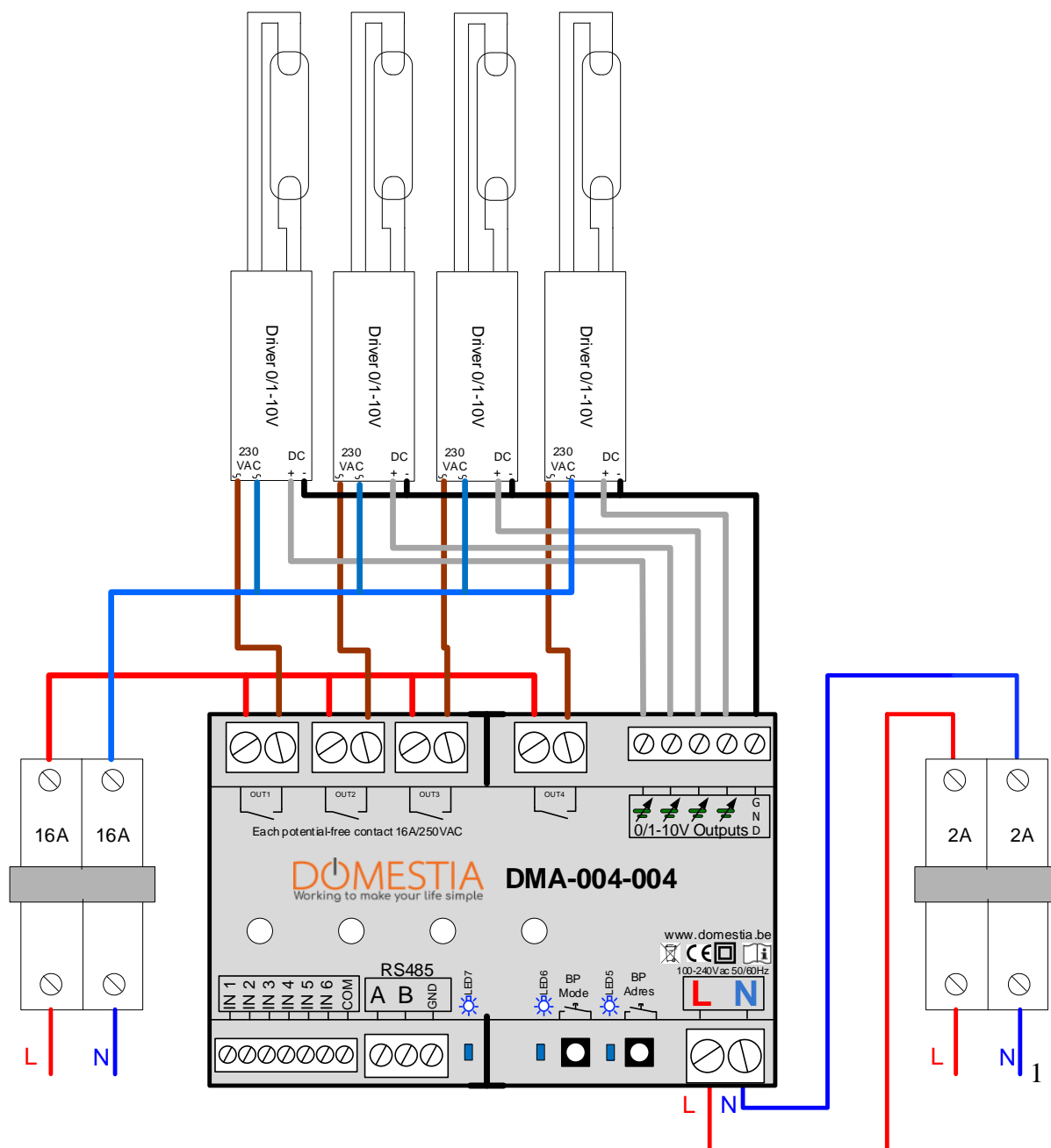
Le module DMA-004-004 permet de commander et dimmer des lampes dimmables via un signal 0 ou 1 à 10V.

Le mode de fonctionnement 0-10V ou 1-10V est sélectionnable sortie par sortie.

2 RACCORDEMENT

2.1 Raccordement des Drivers 0/1-10V sur le module DMA-004-004

Chaque sortie est composée d'un relais 16A et d'une sortie tension de commande 0 ou 1-10V. Le relais sert à couper l'alimentation 230Vac des lampes lorsque la sortie est éteinte. La tension de commande permet de piloter l'intensité d'éclairage des lampes. Le courant maximum fourni par chaque sortie 0/1-10V est 20mA. Le nombre de drivers maximum par sortie dépend de la consommation du driver utilisé (généralement 2mA/driver = 10 drivers)



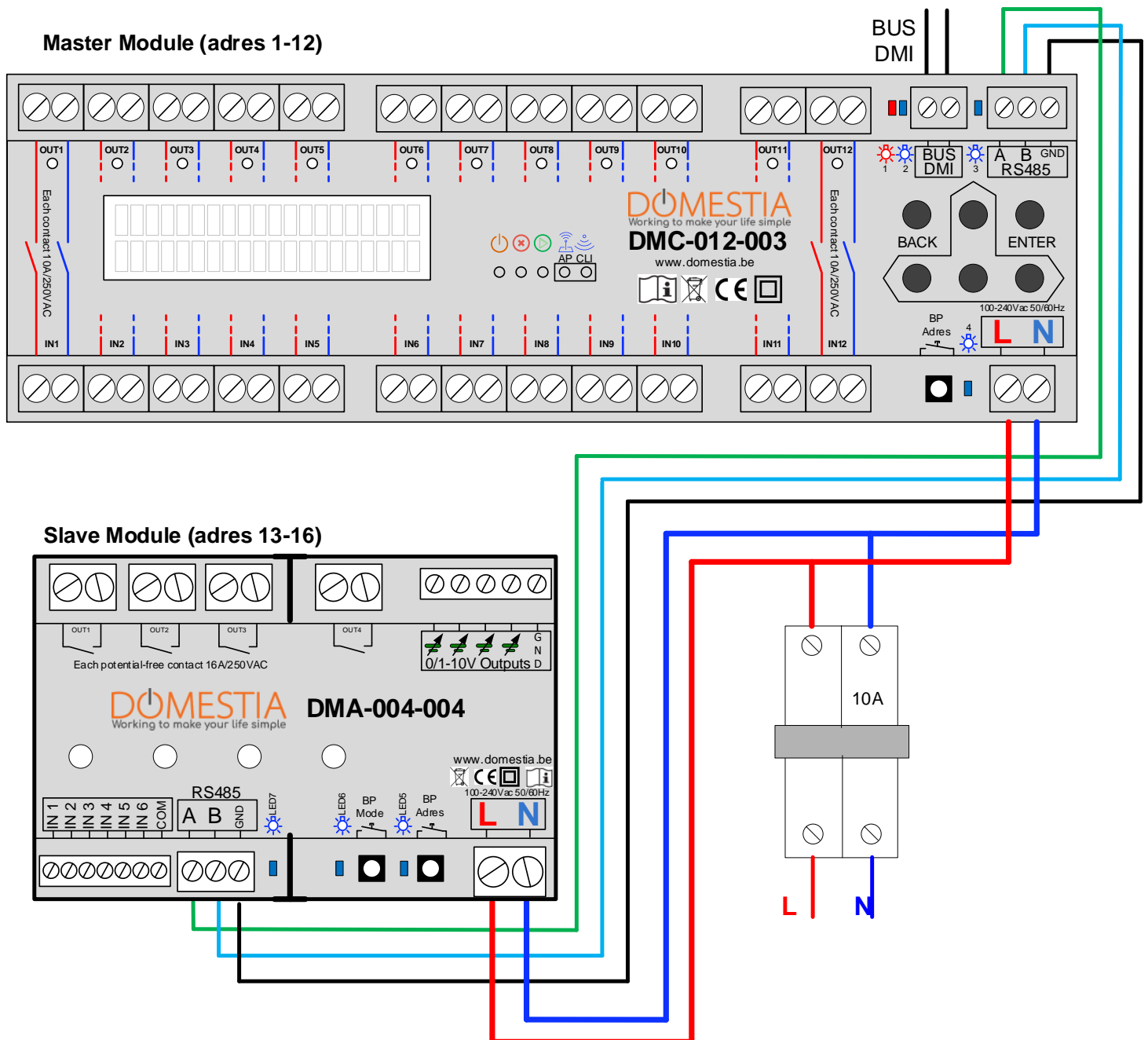
2.2 Raccordement en mode esclave

Le module d'extension 4 sorties DMA-004-004 peut fonctionner en tant qu'esclave avec :

- Un module maître DMC/DKS-012-00x
- Un module maître DMC/DKS-008-001
- Un module de contrôle DME-LAN

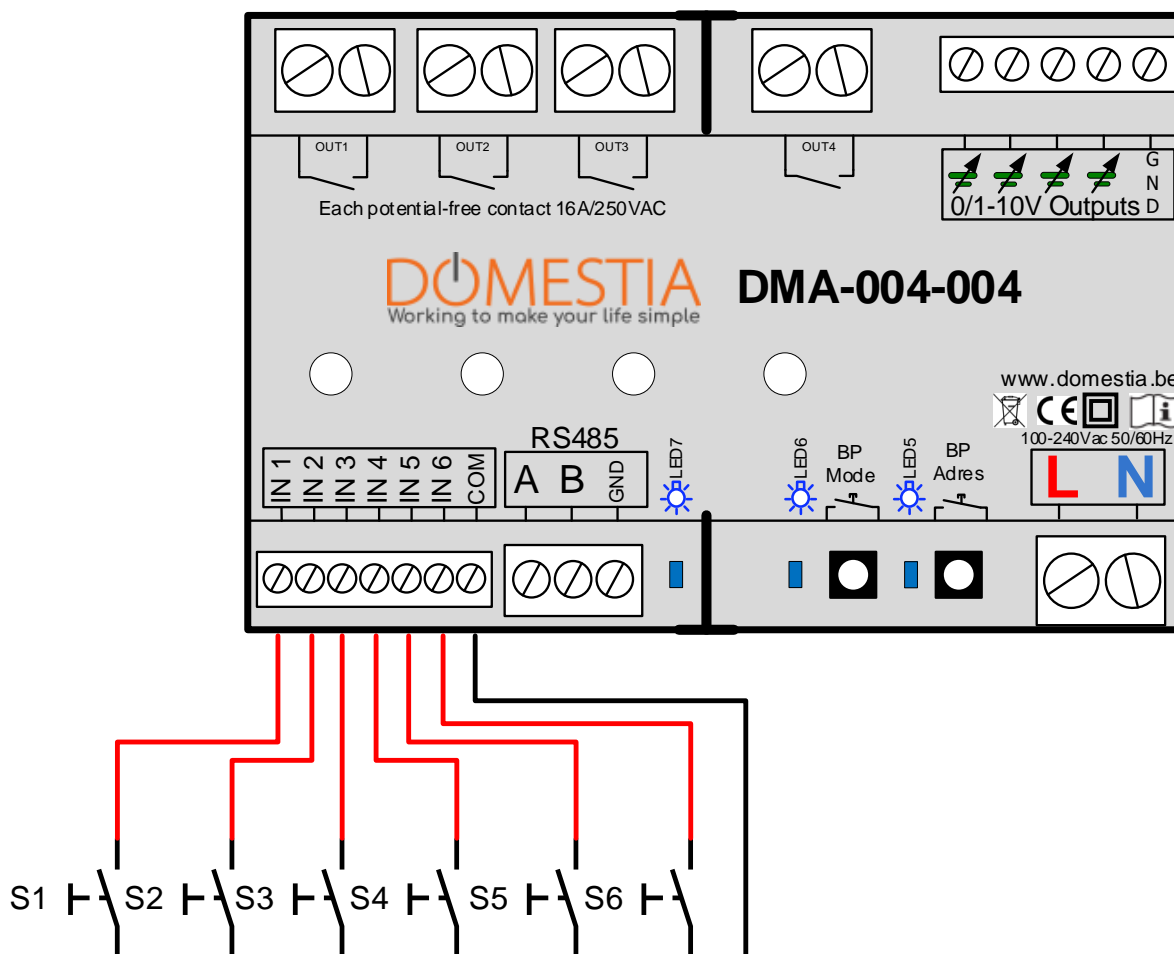
Pour le raccordement et la programmation avec une carte de contrôle DME-LAN, veuillez-vous référer au mode d'emploi de la DME-LAN.

Exemple de raccordement avec DMC-012-003 en tant que module maître :



2.3 Raccordement en mode Standalone (piloté directement par boutons poussoir libres de potentiel).

Le module d'extension 4 sorties DMA-004-004 peut aussi fonctionner seul en mode stand-alone.



- Les entrées « stand-alone » IN 1 à IN 4 permettent de piloter directement les sorties OUT 1 à OUT 4.
- L'entrée IN 5 à comme fonction d'éteindre les 4 sorties.
- L'entrée IN 6 à comme fonction d'allumer les 4 sorties.

Les entrées doivent être connectées à des contacts libres de potentiel (par exemple bouton poussoir). Aucune tension ne peut être appliquée sur les entrées.

3 CONFIGURATION

3.1 Adressage depuis l'appli « Domestia Home Manager » (via le module maître)

Lorsque le module est raccordé à un module maître de type **DMC-008-001** (à partir du micrologiciel V1.28), **DMC-012-003** ou **DME-LAN-002** (à partir du micrologiciel V3.0) il est possible d'adresser le module **DMA-004-004** depuis l'application de programmation « Domestia Home Manager ».

- 1) Adressage automatique : Cliquer sur « Ajout automatique » => le logiciel analyse le bus RS485 pour découvrir les modules connectés. Il est ensuite possible de modifier l'adresse du module avec les flèches haut et bas.
- 2) Adressage semi-automatique : Cliquer sur « Ajout semi-automatique » puis pousser sur le bouton d'adressage du(des) module(s) DMA-004-004 à ajouter. Cliquer à nouveau sur « Ajout semi-automatique » pour terminer la procédure d'ajout de modules.

Composition de l'installation

De type : **DMC-008-001**



Ajouter manuellement
Ajouter manuellement un module.



Ajout semi-automatique
Appuyer sur les boutons d'adressages des modules dans l'ordre souhaité pour les ajouter.



Ajout automatique
Recherche les modules compatibles et les adresser automatiquement.



Liaison semi-automatique
Adresse le module sélectionné dans la liste en poussant sur son bouton d'adressage.



DMC-008-001	Connecté	0 1
DMC008_123456		1 -> 8
Libre		9 -> 12
DMA-004-004 FW: 1	Connecté	
DMA004_123456		13 -> 16
Libre		17 -> 48



Table d'adressage	
Adresse du module	Plage des sorties
1	13-16
2	17-20
3	21-24
4	25-28
5	29-32
6	33-36
7	37-40
8	41-44
9	45-48
10	49-52
11	53-56
12	57-60
13	61-64
14	65-68
15	69-72
16	73-76
17	77-80
18	81-84
19	85-88
20	89-92
21	93-96
22	97-100
23	101-104
24	105-108
25	109-112
26	113-116
27	117-120
28	121-124
29	125-128
30	129-132
31	133-136
32	137-140
33	141-144
34	145-148
35	149-152
36	153-156
37	157-160
38	161-164
39	165-168
40	169-172
41	173-176
42	177-180
43	181-184
44	185-188
45	189-192

3.2 Adressage manuel

Pour assurer la compatibilité avec les anciens modules maîtres (DMC-012-002, DME-LAN-001) il est possible d'adresser le module avec le bouton d'adressage.

- 1) Appuyez 4 secondes sur le bouton d'adressage (jusqu'à ce que la LED bleue s'éteigne)
- 2) Appuyez ensuite le nombre de fois correspondant à l'adressage désiré (voir **table d'adressage**). Le témoin LED s'allume lors de chaque appui. (**Délai max de 2 secondes entre les appuis successifs**)
- 3) Après un délai de 2 secondes après le dernier appui : la LED bleue clignote le nombre de fois que le bouton a été appuyé pour confirmer l'adresse.

3.3 Réinitialisation de l'adressage

Pour effacer l'adresse du module appuyer sur le bouton d'adressage pendant une durée comprise entre 10 et 14 secondes. Lorsque le bouton est relâché la LED clignote 10x rapidement après un délai de 3 secondes pour confirmer l'action.

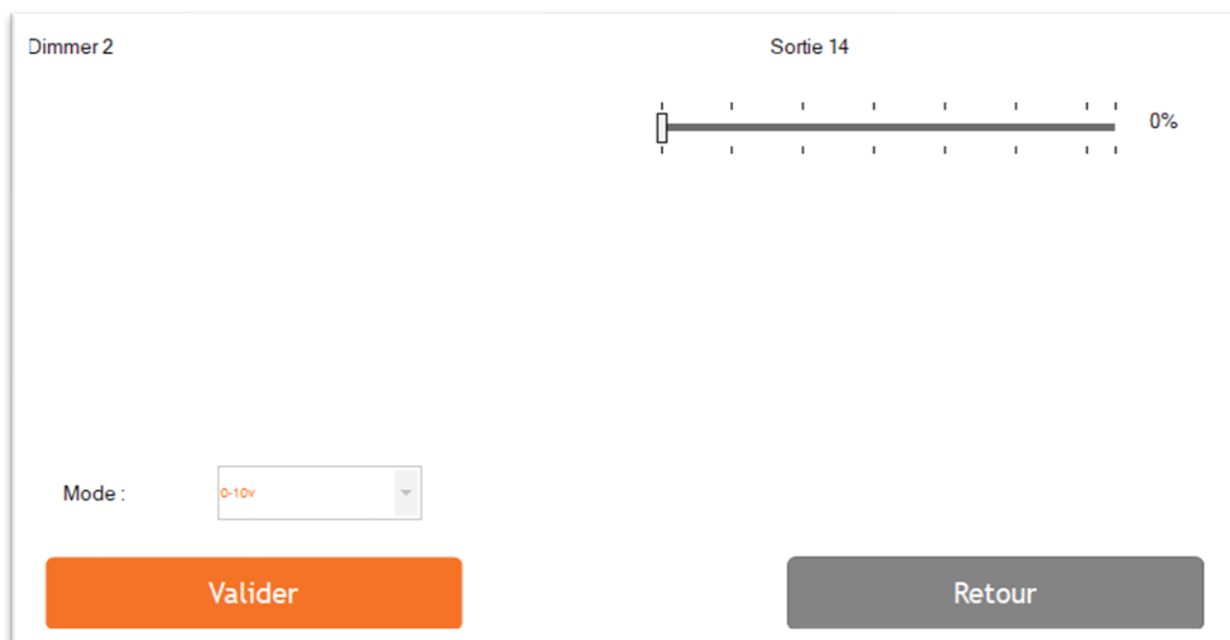
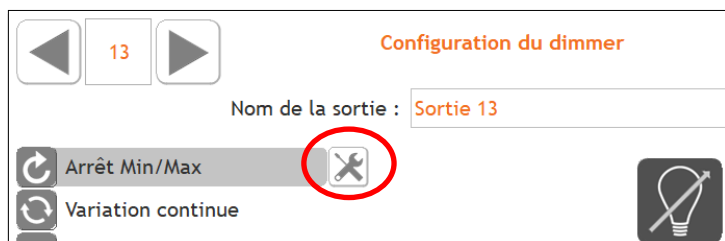
Note : Lors de l'appui sur le bouton la LED s'allume pendant 4 secondes puis s'éteint et s'allume toutes les deux secondes tant qu'on ne relâche pas le bouton.

3.4 Configuration des paramètres

3.4.1 Configuration depuis l'appli « Domestia Home Manager »

Lorsque le module est raccordé à un module maître de type **DMC-008-001** à partir du micrologiciel V1.28), **DMC-012-003** ou **DME-LAN-002** (à partir du micrologiciel V3.0) il est possible de configurer le module **DMA-004-004** depuis l'application de programmation « Domestia Home Manager ».

Depuis la fenêtre de configuration de la sortie cliquer sur  l'icône



Sélectionner le mode de fonctionnement : 0-10V ou 1-10V.

3.4.2 Configuration depuis le bouton de réglage du module (BP Mode)

- 1- Faire un appui long sur le bouton « BP Mode » jusqu'à ce que la LED bleue correspondante s'éteigne. (4 secondes)
- 2- Sélectionner le canal à régler en faisant des appuis court sur le « BP Mode ». La LED clignotante se déplace lors de chaque appui.
- 3- Faire un appui long sur le « BP Mode » pour activer en mode réglage le canal sélectionné. La LED s'allume de manière fixe et le canal s'allume au niveau minimum.
- 4- Sélectionner 0-10V ou 1-10V (valeur par défaut)

En mode 0-10V la LED6 clignote 1x par seconde

En mode 1-10V la LED6 clignote 2x successivement toutes les secondes.

- 5- Pour retourner à la sélection du canal à régler (étape 2) faire un appui long sur « BP Mode ».
- 6- Pour quitter le mode « réglage » pousser sur « BP Adres ».

3.5 Programmation

3.5.1 Programmation depuis l'appli « Domestica Home Manager »

- a) Depuis la configuration de la sortie cliquer sur le bouton « Programmer les boutons poussoir ». La sortie du dimmer s'allume.
- b) Actionner pendant minimum 2 secondes le(s) bouton poussoir qui doit(vent) piloter cette sortie pour le(s) associer.
- c) Pousser à nouveau sur le bouton « Programmer les boutons poussoir » pour quitter la programmation de cette sortie.



3.5.2 Programmation depuis les boutons d'un module DMC-012-003 ou DMC-008-001

- 1) Via le menu « 2.1 » configurer les 4 sorties du module en mode « Dimmer Stop » ou « Dimmer Continu » (Les numéros de sorties dépendent de l'adressage).
- 2) Via le menu « 4.1 » sélectionner la sortie désirée à programmer et pousser sur ENTER. Actionner pendant minimum 2 secondes le(s) bouton poussoir qui doit(vent) piloter cette sortie pour le(s) associer. Pousser à nouveau sur ENTER pour quitter la programmation de cette sortie. Répéter l'opération pour les autres sorties.

4 FONCTIONNEMENT

4.1 Fonctionnement en mode esclave

Tant qu'une poussée sur un bouton poussoir (BP) est en cours, la sortie associée sera télévariée. Un appui bref sur le BP quand la sortie est « allumée », éteindra celle-ci. Un appui bref sur le BP quand la sortie est « éteinte », « allumera » la sortie à la dernière luminosité appliquée à cette sortie.

4.2 Fonctionnement en mode autonome

- Par défaut les entrées 1 à 4 pilotent les sorties 1 à 4 du module. Un appui bref sur le BP quand la sortie est « allumée », éteindra celle-ci. Un appui bref sur le BP quand la sortie est « éteinte », « allumera » la sortie à la dernière luminosité appliquée à cette sortie. Un appui continu permet de varier l'intensité de la sortie.
- L'entrée 5 permet d'éteindre toutes les sorties. L'entrée 6 permet d'allumer toutes les sorties à la dernière luminosité appliquée.

Rappel : en mode autonome, vous ne devez pas utiliser de module d'identification. (DMI-006-001)

5 CODES D'ERREUR

Fonctionnement normal :

La LED associée au canal est allumée fixement lorsque celui-ci est actif et est éteinte lorsque celui-ci est inactif.

En cas d'anomalie, le tableau ci-après donne un aperçu des codes d'erreur.

ETAT	Problème	Causes possibles
La LED 5 ne clignote pas (en mode esclave)	Pas de communication avec le module maître	Vérifier la liaison RS485 avec le module maître. Module maître pas présent ou non-alimenté. Module maître non-configuré en tant que maître.
Les LED 1 à 4 s'allument à tour de rôle.	Impossible de commander les lampes.	Vérifier les raccordements du bus RS485 (connexion entre le DMA-004-004 et la carte maître)

6 CARACTERISTIQUES TECHNIQUES

Caractéristiques fonctionnelles

- Variation des sorties de 0 à 10V ou 1 à 10V en 64 paliers.
- 6 entrées Stand Alone (utilisable avec contacts libres de potentiel)

Caractéristiques électriques

- Tension d'alimentation : 230VAC / 50Hz.
- Consommation à vide : 2,60 W
- Fusibles internes non remplaçables
- Maximum 20mA par sortie 0/1-10V.
- Relais 16A/250Vac :
 - Pouvoir de coupure maximal AC : 4000 VA (résistive)
 - Courant d'amorçage maximum des relais :
 - 165A max 20ms (lampes incandescentes)
 - 800A max 200µs (lampes fluorescentes)

Température d'utilisation

- Stockage : -30°C à + 65°C
- Fonctionnement : -10°C à +45°C

Marquage CE : Ce produit est conforme à l'ensemble des directives applicables. La déclaration de conformité UE est disponible sur www.domestia.be

7 GARANTIES

La durée de base de la garantie de votre produit est de 2 ans à compter de la date de réception de votre commande. Quel que soit le problème concernant votre article, garder bien votre facture, avec le numéro de série, car c'est le seul document faisant office de garantie.

La garantie ne s'applique pas dans les cas suivants :

- Dommages causés par une utilisation inadéquate, un usage abusif, un mauvais entretien ou le non-respect des directives données par le constructeur dans la notice d'utilisation. Tentatives de réparation effectuées par le client ou par un tiers non autorisé. Dommages survenus par accident, force majeure ou d'autres causes dont Domestica ne peut être tenu pour responsable.
- Défaut ne nuisant aucunement au bon fonctionnement ni au bon usage du matériel.

Domestica

176, rue Jean-Jaurès
4430 Ans
Tél : 04/ 372 07 16
Fax : 04/ 372 07 19
info@domestica.be
www.domestica.be

