

DOMESTIA

Working to make your life simple

Mode d'emploi

DML-004-003



www.domestia.be

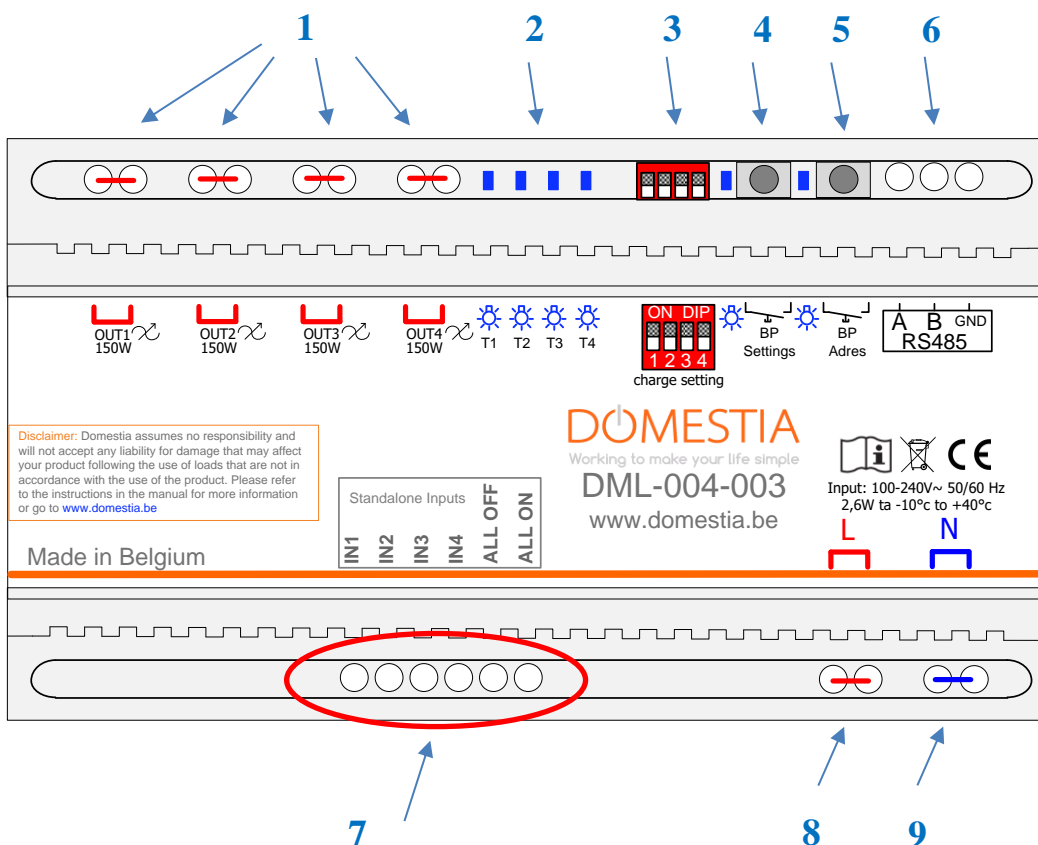
STAND
ALONE
use also

1. DESCRIPTION

Le module DML-004-003 permet de faire varier la luminosité sur les charges suivantes :

- Lampes LED dimmables 230V : 3W à 150W
- Lampes à incandescences et halogènes 230V : 5W à 250W
- Halogène BT (230V) : 5W à 250W
- Halogène TBT (12V ou 24V) avec transformateur électronique ou électromagnétique.

⚠ Les lampes non dimmables ne sont pas compatibles avec ce produit. Veillez à toujours respecter la puissance maximale autorisée en fonction du type de charge variable.



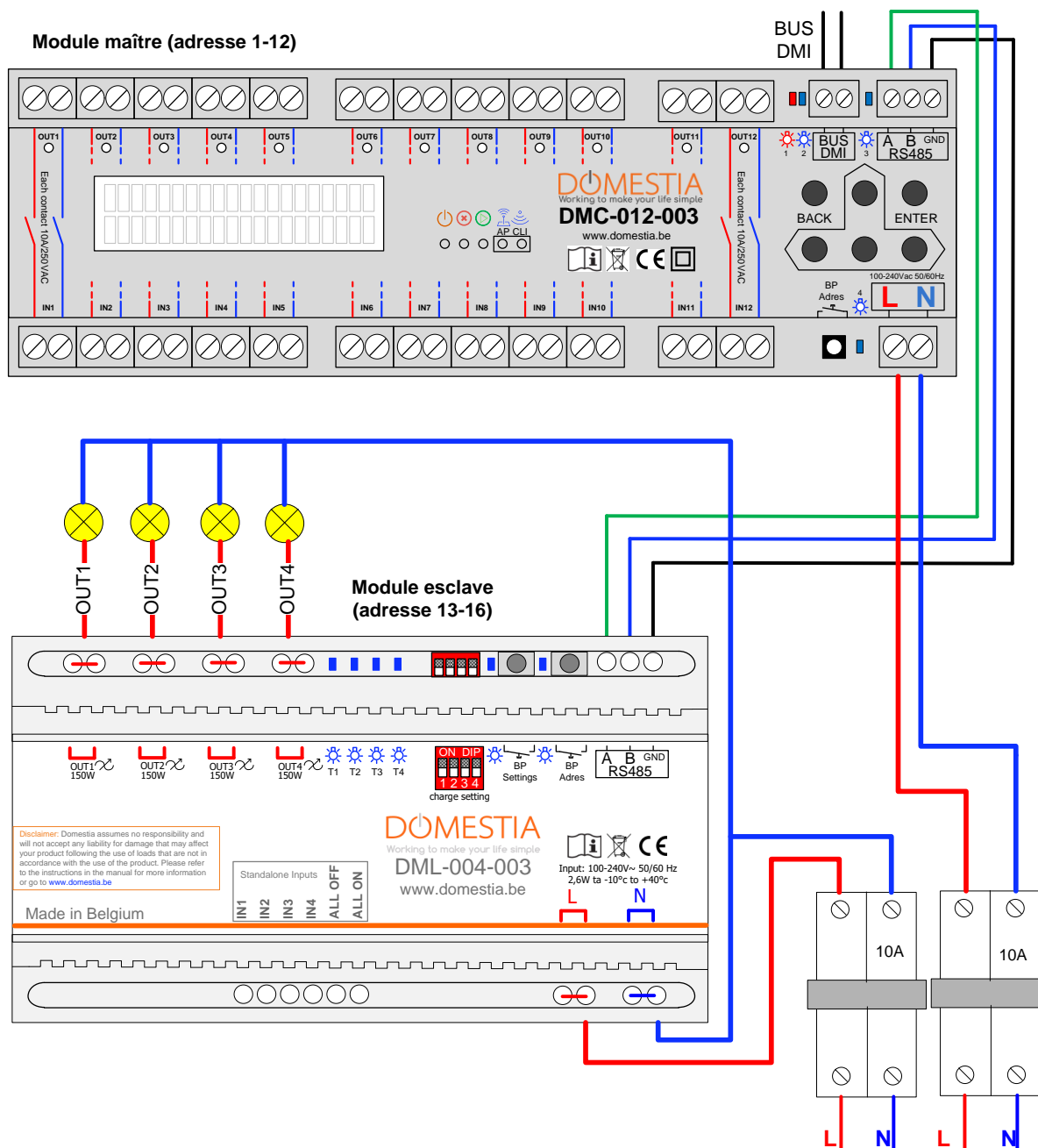
1. Sorties « Phase » vers les circuits de lampes (2 bornes de phase par sortie)
2. Témoins de fonctionnement (1 par sorties)
3. Dip-switch de réglage du mode de dimming (dépend des types de charges raccordés)
4. Bouton de réglage de la valeur minimum « BP Settings »
5. Bouton d'adressage « BP Adres »
6. Bornes de connexion RS485 (à raccordé au module maitre)
7. Entrée « Standalone ». Utiliser uniquement pour le fonctionnement autonome (sans module maitre)
8. Borne d'alimentation « Phase » (2 bornes)
9. Borne d'alimentation « Neutre » (2 bornes)

2. RACCORDEMENT

Le module d'extension 4 sorties télévariées DML-004-003 est prévu pour fonctionner de manière autonome (Standalone) **OU** en tant qu'esclave avec :

- Un module relais DMC/DKS-012-00x
- Un module relais DMC/DKS-008-001
- Un module de contrôle DME-LAN

Exemple de raccordement :



Note : Les bornes de sortie sont doublées. Les deux bornes correspondent au signal de sortie de la phase. Le neutre des lampes se connecte directement au disjoncteur (voir schéma).

3. Configuration

3.1 Adressage depuis l'application Domestia Home Manager (via le module maitre)

Lorsque le module est raccordé à un module maitre de type **DMC-008-001** à partir du micrologiciel V1.28), **DMC-012-003** ou **DME-LAN-002** (à partir du micrologiciel V3.0) il est possible d'adresser le module **DML-004-003** depuis l'application de programmation « Domestia Home Manager ».

- 1) Adressage automatique : Cliquer sur « Ajout automatique » => le logiciel analyse le bus RS485 pour découvrir les modules connectés. Il est ensuite possible de modifier l'adresse du module avec les flèches haut et bas.
- 2) Adressage semi-automatique : Cliquer sur « Ajout semi-automatique » puis pousser sur le bouton d'adressage du(des) module(s) DML-004-003 à ajouter. Cliquer à nouveau sur « Ajout semi-automatique » pour terminer la procédure d'ajout de modules.

Composition de l'installation

De type : **DMC-008-001**

The screenshot shows the 'Composition de l'installation' screen. On the left, there are four main options with icons: 'Ajouter manuellement' (plus sign), 'Ajout semi-automatique' (hand pointing), 'Ajout automatique' (refresh/circular arrows), and 'Liaison semi-automatique' (hand pointing). Below these are two smaller icons: a checkmark and a house. On the right, a list of modules is displayed with columns for ID, status, and address range. The list includes: DMC-008-001 (DMC008_123456, Connecté, 1 -> 8), Libre (9 -> 12), DML-004-003 (DML004_00001, Connecté, 13 -> 16), and Libre (17 -> 48). At the top of the list are icons for help (question mark), delete (trash), up arrow, and down arrow.

3.2 Adressage manuel

Pour assurer la compatibilité avec les anciens modules maitres (DMC-012-002, DME-LAN-001) il est possible d'adresser le module avec le bouton d'adressage.

- 1) Appuyez 4 secondes sur le bouton d'adressage (jusqu'à ce que la LED bleu s'éteigne)
- 2) Appuyez ensuite le nombre de fois correspondant à l'adressage désiré (voir **table d'adressage**). Le témoin LED s'allume lors de chaque appui. **(Délais max de 2 secondes entre les appuis successif)**
- 3) Après un délai de 2 secondes après le dernier appui : la LED bleu clignote le nombre de fois que le bouton a été appuyé pour confirmer l'adresse.

3.3 Réinitialisation de l'adressage

Pour effacer l'adresse du module appuyer sur le bouton d'adressage pendant une durée comprise entre 10 et 14 secondes. Lorsque le bouton est relâché la LED clignote 10x rapidement après un délai de 3 secondes pour confirmer l'action.

Note : Lors de l'appui sur le bouton la LED s'allume pendant 4 secondes puis s'éteint et s'allume toutes les deux secondes tant qu'on ne relâche pas le bouton.

Table d'adressage

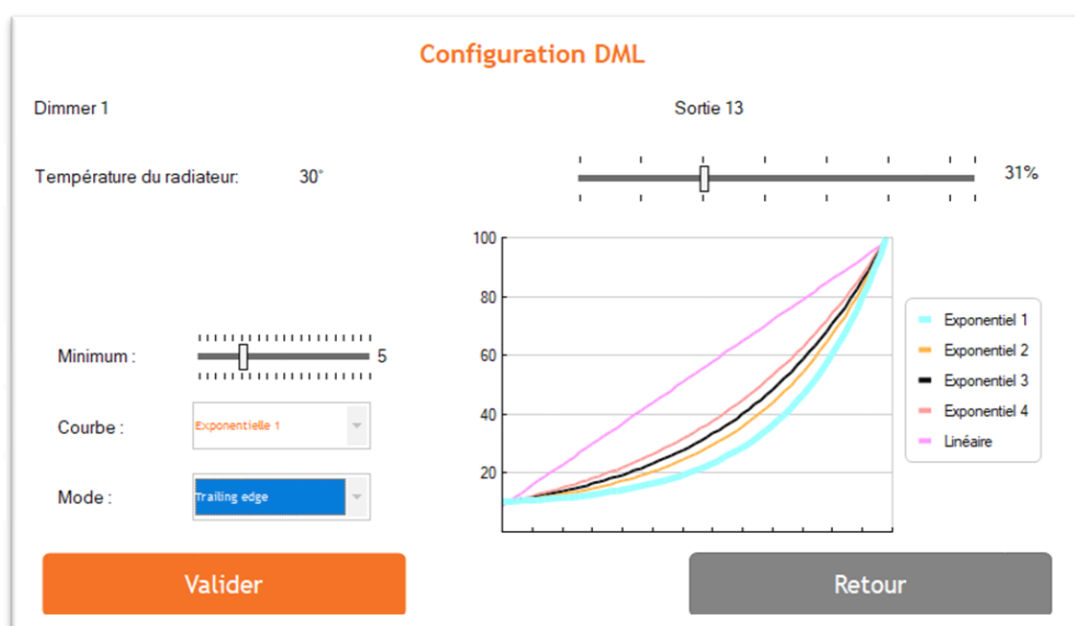
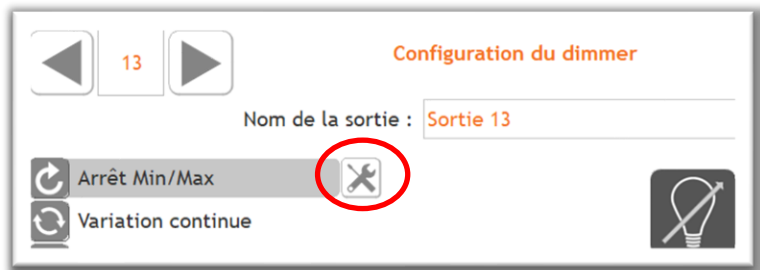
Adresse du module	Plage des sorties
1	13-16
2	17-20
3	21-24
4	25-28
5	29-32
6	33-36
7	37-40
8	41-44
9	45-48
10	49-52
11	53-56
12	57-60
13	61-64
14	65-68
15	69-72
16	73-76
17	77-80
18	81-84
19	85-88
20	89-92
21	93-96
22	97-100
23	101-104
24	105-108
25	109-112
26	113-116
27	117-120
28	121-124
29	125-128
30	129-132
31	133-136
32	137-140
33	141-144
34	145-148
35	149-152
36	153-156
37	157-160
38	161-164
39	165-168
40	169-172
41	173-176
42	177-180
43	181-184
44	185-188
45	189-192

3.4 Configuration du type de charge et du niveau du minimum

3.4.1 Configuration depuis l'application Domestia Home Manager

Lorsque le module est raccordé à un module maître de type **DMC-008-001** à partir du micrologiciel V1.28), **DMC-012-003** ou **DME-LAN-002** (à partir du micrologiciel V3.0) il est possible de configurer le module **DML-004-003** depuis l'application de programmation « Domestia Home Manager ».

Depuis la fenêtre de configuration de la sortie cliquer sur l'icone



4

2

3

1

- 1- Sélectionner le « Mode » de variation
 - a. Leading Edge (Mode Triac) **OBLIGATOIRE** pour toutes charges inductives (ex : transfo électromagnétique)
 - b. Trailing Edge (Mode inversé) **INTERDI** pour toutes charges inductives (ex : transfo électromagnétique)

Le « Mode » qui donne le meilleur résultat dépend des ampoules utilisées.

- 2- Le potentiomètre « Minimum » permet choisir la valeur d'allumage lorsque le niveau de gradation est au minimum. Le réglage du minimum dépend du modèle d'ampoules utilisées, du nombre et du Mode de variation (Leading edge ou Trailing edge). La sortie du dimmer s'allume au niveau minimum pour visualiser le réglage actuel.
 - ⚠ Ne pas régler le minimum trop proche de la limite acceptée par les ampoules => La tension du réseau électrique peut évoluer dans le temps et les ampoules risquent de ne pas s'allumer ou de scintiller à un faible niveau d'allumage.
- 3- La « Courbe » modifie la façon dont le courant évolue en fonction du pourcentage de dimming. Généralement la courbe « Exponentielle 1 » est le meilleur choix.
- 4- Indique la température du radiateur de la sortie.

3.4.2 Configuration depuis le bouton de réglage du module (BP Settings)

Le module DML-004-003 est conçu pour fonctionner avec plusieurs types de charge « VARIABLE ». En fonction du type de charge, la configuration devra être adaptée. **DOMESTIA NE GARANTIT PAS LE BON FONCTIONNEMENT AVEC TOUS LES MODELES DE LED** : Pour plus d'informations, contactez votre revendeur de lampes LED.

A) Réglage du mode de dimming (Trailing ou Leading Edge)

Leading Edge = Mode « Triac » **OBLIGATOIRE pour les charges inductives**

Trailing Edge = Mode « inversé ». La plupart des lampes actuelles fonctionnent mieux dans ce mode.



Le DIP SWITCH permet de configurer le mode de fonctionnement de chaque sortie indépendamment. Le « dip switch » sera placé, soit dans sa position d'origine (OFF), soit dans la position ON.

En cas de charge inductive le DIP SWITCH doit obligatoirement est placé dans la position OFF (vers le bas) => Mode Leading Edge

Pour les autres types de charge un essai est le meilleur moyen de déterminer le bon réglage. Certaines lampes fonctionneront aussi bien dans un mode que dans l'autre.

Le mode « Trailing Edge » (Dip Switch sur ON => vers le haut) génère généralement moins d'échauffement.

Note : Le réglage doit être réalisé lorsque le module est alimenté.

B) Réglage du niveau d'intensité minimum

- 1- Faire un appui long sur le bouton « BP Settings » jusqu'à ce que la LED bleue correspondante s'éteigne. (4 secondes)
- 2- Sélectionner le canal à régler en faisant des appuis court sur le « BP Settings ». La LED clignotante se déplace lors de chaque appui.
- 3- Faire un appui long sur le « BP Settings » pour activer en mode réglage le canal sélectionné. La LED s'allume de manière fixe et le canal s'allume au niveau minimum.
- 4- Régler le niveau minimum en faisant des appuis brefs sur le « BP Settings » => Le niveau réglé est directement ajusté sur la sortie sélectionnée. 20 niveaux de réglage sont possibles.
- 5- Pour retourner à la sélection du canal à régler (étape 2) faire un appui long sur « BP Settings ».
- 6- Pour quitter le mode « réglage » pousser sur « BP Adress ».

3.5 PROGRAMMATION

3.5.1 Programmation depuis le logiciel « Domestia Home Manager »

- a) Depuis la configuration de la sortie cliquer sur le bouton « Programmer les boutons poussoir ». La sortie du dimmer s'allume.
- b) Actionner pendant minimum 2 secondes le(s) bouton poussoir qui doit(vent) piloter cette sortie pour le(s) associer.
- c) Pousser à nouveau sur le bouton « Programmer les boutons poussoir » pour quitter la programmation de cette sortie.



3.5.2 Programmation depuis un ancien module DMC-012-002

Lorsque le module DML-004-003 est connecté en tant qu'esclave d'un ancien module **DMC-012-002** alors il doit être programmé en **mode relais**, soit les LEDS « C » et « E » allumées (voir « Figure B » ou mode d'emploi du DMC-012-002). Sélectionner ensuite la sortie à programmer avec les bouton GAUCHE et DROITE du module DMC-012-002. Activer la sortie sélectionnée en mode programmation avec la touche du CENTRE. Actionner pendant minimum 2 secondes le(s) bouton poussoir qui doit(vent) piloter cette sortie pour le(s) associer. Pousser à nouveau sur le bouton du CENTRE pour quitter la programmation de cette sortie.

4. Fonctionnement

4.1 FONCTIONNEMENT en mode esclave

Tant qu'une poussée sur un bouton poussoir (BP) est en cours, la sortie associée sera télévariée. Un appui bref sur le BP quand la sortie est « allumée », éteindra celle-ci. Un appui bref sur le BP quand la sortie est « éteinte », « allumera » la sortie à la dernière luminosité appliquée à cette sortie.

4.2 FONCTIONNEMENT en mode autonome

- Un appui bref sur le BP quand la sortie est « allumée », éteindra celle-ci. Un appui bref sur le BP quand la sortie est « éteinte », « allumera » la sortie à la dernière luminosité appliquée à cette sortie. Un appui continu permet de télévarier la sortie.
- L'entrée ALL OFF permet d'éteindre toutes les sorties. L'entrée ALL ON permet d'allumer toutes les sorties à la dernière luminosité appliquée.
- Attention : les BP (NO 230 Vac) doivent être raccordés entre la phase (borne 22-23) et les entrées (bornes 8-9-10-11-12-13)

Rappel : en mode autonome, vous ne devez pas utiliser de module d'identification. (DMI-006-001)

5. CODES D'ERREUR

Fonctionnement normal :

La LED associée au canal est allumée fixement lorsque celui-ci est actif et est éteinte lorsque celui-ci est inactif.

En cas d'anomalie, le tableau ci-après donne un aperçu des codes d'erreur.

STATUS	Problème	Causes possibles
Les LED 1 à 4 s'allument à tour de rôle.	Impossible de commander les lampes.	Vérifier les raccordements du bus RS485 (connexion entre le DML-004-003 et la carte maître)
LED 1, 2, 3 ou 4 clignote toutes les secondes.	Surchauffe du canal : la protection thermique s'est enclenchée.	- La puissance raccordée est trop élevée. - La température ambiante est trop élevée. - Le mode de dimming sélectionné n'est pas adéquat.
LED 1, 2, 3 ou 4 clignote rapidement (2 fois / secondes).	Court-circuit ou surcharge.	- La sortie est en court-circuit. - La puissance raccordée est beaucoup trop élevée. - Le type de charge n'est pas configuré correctement (Voir configuration du « Mode de dimming »)
Les LED fonctionnent normalement	Les lampes ne s'allument pas	- Vérifier le raccordement des lampes. - Les sorties ne sont pas programmées en mode relais (C + E) (dans le cas d'un module maître DMC-012-002).

6. CARACTERISTIQUES TECHNIQUES

Caractéristiques fonctionnelles

- Lampes LED dimmables 230V : 3W à 150W
- Lampes à incandescences et halogènes 230V : 5 W à 250 W
- Lampes halogènes TBT via transformateur électromagnétique : 20VA à 250 VA

Le transformateur ne devra pas être utilisé à moins de 75% de sa charge.

- Lampes halogènes TBT via transformateur électronique : 25VA à 250 VA

Il faut tenir compte du rendement des transformateurs pour calculer le nombre maximum de lampes.

Caractéristiques électriques

- Tension d'alimentation : 230VAC / 50Hz.
- Consommation à vide : 2,60 W
- Fusibles internes non remplaçables

Température d'utilisation

- Stockage : -30°C à + 65°C
- Fonctionnement : -10°C à +45°C

Marquage CE : Ce produit est conforme à l'ensemble des directives applicables. La déclaration de conformité UE est disponible sur www.domestia.be

7. GARANTIES

La durée de base de la garantie de votre produit est de 2 ans à compter de la date de réception de votre commande. Quel que soit le problème concernant votre article, garder bien votre facture, avec le numéro de série, car c'est le seul document faisant office de garantie.

La garantie ne s'applique pas dans les cas suivants :

- Dommages causés par une utilisation inadéquate, un usage abusif, un mauvais entretien ou le non-respect des directives données par le constructeur dans la notice d'utilisation. Tentatives de réparation effectuées par le client ou par un tiers non autorisé. Dommages survenus par accidents, force majeure ou d'autres causes dont Domestia ne peut être tenu pour responsable.
- Défaut ne nuisant aucunement au bon fonctionnement ni au bon usage du matériel.

Domestia
176, rue Jean-Jaurès
4430 Ans
Tél : 04/ 372 07 16
Fax : 04/ 372 07 19
info@domestia.be
www.domestia.be

