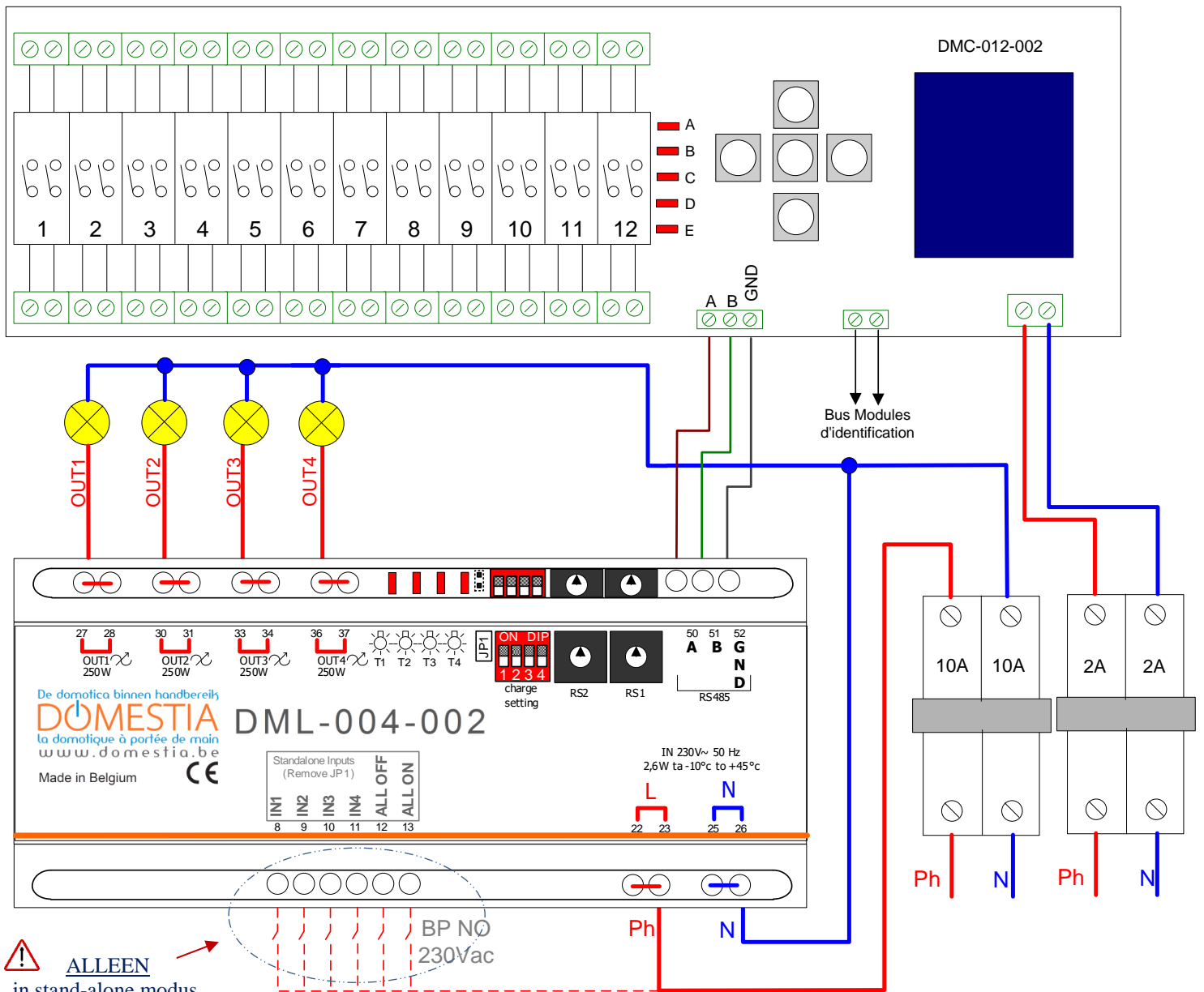


GEBRUIKSAANWIJZING uitbreidingsmodule 4 uitgangen voor afstandsdimming (4x250W) LED compatible: DML-004-002

1. Beschrijving

De DML-004-002 module maakt het mogelijk om de helderheid van de volgende lampen te bepalen:

- **Niet - dimbare lampen zijn niet compatibel met dit product.**
- Dimbaar 230V-LED lampen
- Gloeilampen
- LS Halogeenlampen (230V)
- ZLS Halogeenlampen (12V of 24V) via een elektronische transformator.



2. Aansluiting

Een uitbreidingsmodule 4 uitgangen voor afstandsdimming is ontworpen om **autonoom** te opereren of als een slaaf met:

- één **DMC/DKS-012-002** kaart
- één **controlekaart DME-LAN**.

Om verbinding te maken met een **DMC/DKS-012-002** kaart, kijk naar het volgende schema.

Voor het aansluiten en programmeren met een controlekaart DME-LAN, verwijzen wij u naar de handleiding van de DME-LAN.

Een basiskaart DMC/DKS-012-002 (geconfigureerd als master - zie paragraaf 3.2) beslaat de adressen van 1 tot 12 en de DMT-004-003 Module bezetten adressen 13-48 (zie paragraaf 3.1)

3. Adressering

3.1 Configuratie van de DML-004-002 kaart:

- I. De elektrische voeding van de uitbreidingsmodule uitschakelen.
- II. Met behulp van een kleine vlakke schroevendraaier, de decimale keuzeschakelaar op de kring (toegankelijk via een opening in de behuizing) in de stand zetten die overeenstemt met uw uitbreidingsmodule (zie hieronder). **LET OP voor gebruik in stand-alone modus laat de adres schakelaars 0 en verwijder JP1**

<u>Adresschakelaar DMT-004-003</u>		<u>Betroffen uitgangen</u>
RS2	RS1	
0	1	van 13 tot 16
0	2	van 17 tot 20
0	3	van 21 tot 24
0	4	van 25 tot 28
0	5	van 29 tot 32
0	6	van 33 tot 36
0	7	van 37 tot 40
0	8	van 41 tot 44
0	9	van 45 tot 48





III. Het type lamp configureren

De DML-004-002 module is ontworpen om te werken met verschillende soorten lampen "dimbaar". Afhankelijk van het type lamp, moet de configuratie worden aangepast. **DOMESTIA GEEFT GEEN GARANTIE DE WERKING MET ALLE SOORTEN LED:** Voor meer informatie, neemt contact met uw groothandelaar.



DIP SWITCH kunt u de werkwijze van elke uitgang apart instellen. De "dip switch" zal ofwel worden geplaatst in de beginpositie (OFF), of in de stand ON.

Configuratietablel "dip switch" afhankelijk van het type lamp :

<p>DIP SWITCH en position OFF</p>	<ul style="list-style-type: none"> - LED dimbaar compliant « leading edge » - Halogeen lamp met elektronische transformator compliant « Leading Edge Dimmer » 
<p>DIP SWITCH en position ON</p>	<ul style="list-style-type: none"> - LED dimbaar compliant « Trailing Edge » - Gloeilamp 230V~ - Halogeenlampen 230V~ - Halogeen lamp met elektronische transformator compliant « Trailing Edge Dimmer »   

1.2 Configuratie van de DMC-012-002 moederkaart:

- I. De elektrische voeding van de moederkaart uitschakelen.
- II. De toets RECHTS ingedrukt houden terwijl de elektrische voeding van de kaart opnieuw wordt ingeschakeld. LED's **A**, **B** en **E** moeten branden. Is dit het geval niet, dan moet u de toetsen BOVEN en ONDER gebruiken om LED's **A**, **B** en **E** te doen branden.
- III. Met behulp van de toetsen RECHTS en LINKS en LED's **1** tot **4**, het totaal aantal uitgangen selecteren waarover u in de installatie beschikt.

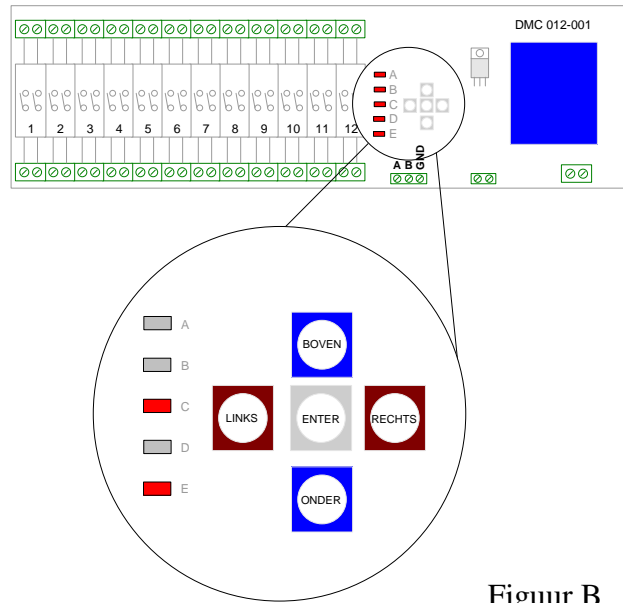
<u>Aantal uitgangen van de installatie</u>	<u>LEDS brandt DMC-012-002</u>
van 13 tot 24	1, 2
van 25 tot 36	1, 2, 3
van 37 tot 48	1, 2, 3, 4

- IV. Bevestigen met de MIDDEN toets.

4. PROGRAMMERING

De DMT-004-003-modules moeten geprogrammeerd worden in relais-modus. Dit wil zeggen dat LED's C en E moeten branden (zoals op **Figuur B**, zie ook de gebruiksaanwijzing van de DMC kaart).

- I. Eens in 'Relais' mode, de toetsen LINKS en RECHTS (op de hoofdkaart) gebruiken om de gewenste dimmeruitgang te selecteren. De LED van de geselecteerde dimmeruitgang knippert.
- II. Bevestigen de keus met de toets MIDDEN. De LED van de geselecteerde dimmeruitgang knippert niet meer en de spanning wordt naar de uitgang doorgeschakeld.
- III. U dient zich dan naar het betroffen lokaal te begeven en er de druktoets te bedienen die deze uitgang zal moeten aansturen. Door het indrukken van de druktoets wordt de voedingsspanning ter hoogte van deze uitgang kortstondig onderbroken, wat betekent dat de adressering werd geregistreerd.
- IV. Herhaal deze bewerking voor iedere druktoets die u met diezelfde uitgang in verbinding wenst te brengen.
- V. Om de 'Relais' mode te verlaten, de toets MIDDEN indrukken en vervolgens de toets BOVEN zoveel keer als nodig is indrukken om terug te keren naar de 'Werking' mode (waarbij LED's A en E branden).



Figuur B

5. WERKING in slave modus

- Zolang een druktoets ingedrukt blijft zal de bijhorende uitgang op afstand gedimd worden.
- Door de druktoets éénmaal kortstondig in te drukken wordt een «ingeschakelde» uitgang gedoofd.
- Door de druktoets éénmaal kortstondig in te drukken wordt een «gedoofde» uitgang terug ingeschakeld met de verlichtingssterkte die het laatst voor deze uitgang gebruikt werd.

6. WERKING in stand-alone modus

- Een korte druk op de knop schakelt de 'oplichtende' uitgang uit. Een korte druk op de knop schakelt de uitgang aan op de laatste actieve lichtsterkte. Houd de knop ingedrukt om de uitgang vanop afstand te wijzigen.
- Via de ingang "ALL OFF" schakelt u alle uitgangen uit. Via de ingang "ALL ON" schakelt u alle uitgangen aan op de laatste actieve lichtsterkte.
- Let op: de drukknoppen (NO 230 Vac) moeten aangesloten worden tussen de fase (klem 22-23) en de ingangen (klemmen 8-9-10-11-12-13)

Herinnering: gebruik geen identificatiemodule (DMI) in autonome modus.

7. REGELING MINIMUMINTENSITEIT

Bepaal eerst het adres op de RS1 en RS2 keuzeschakelaar om de juiste uitgang te selecteren. (zie adres in 3.1)

Wijzig de RS2 keuzeschakelaar om de uitgang van de dimmodule te bepalen:

- 6 voor uitgang 1
- 7 voor uitgang 2
- 8 voor uitgang 3
- 9 voor uitgang 4

Vervolgens stelt u de minimale intensiteit op de RS1 keuzeschakelaar door het selecteren van verschillende intensiteiten van 0 tot en met 9. Met de klok mee verhoogt u, linksom u verlaagt. Wijzig de minimale intensiteit niet te laag (in dat geval, kan de lamp niet oplichten).

Om de programmering af te sluiten, stel u de schakelaars van RS2 en RS1 terug in hun oorspronkelijke positie die overeenkomt met het adres van de dimmodule. **Opgelet, begin niet met de schakeloptie RS1 en RS2 om de gewenste minimale intensiteitsniveau te wijzigen.**

Als u uw dimmodule autonoom (stand-alone) gebruikt, moet u de jumper (JP1) verwijderen.

8. FOUTCODE

In normaal bedrijf, de LED in verband met de uitgang brandt constant wanneer het actief is, is uit wanneer het niet wordt gebruikt.

In geval van problemen:

De volgende tabel geeft een overzicht van foutcodes.

STAAT	Problemen	Mogelijke oorzaken
De LED's 1-4 achtereenvolgens branden	De LED's 1-4 achtereenvolgens branden	- Controleer de aansluiting van de RS485 - De master card krijgt geen stroom
LED 1, 2, 3 of 4 knippert elke seconde.	dit kanaal is oververhit: Thermische beveiliging is ingeschakeld.	- Aangesloten vermogen is te hoog - De omgevingstemperatuur is te hoog.
LED 1 of 2 of 3 of 4 knippert snel (2 keer / seconde).	Kortsluiting of overload.	- de uitgang kortgesloten. - De aangesloten belasting is te hoog. - Het type lamp is niet juist geconfigureerd (zie de configuratie tabel "DIP SWITCH")
LED's werken normaal gesproken	De lampen branden niet.	- Controleer de aansluiting van de lampen. - De uitgangen zijn niet geprogrammeerd in relay-modus (C + E).

9. TECHNISCHE KENMERKEN

Elektrische kenmerken

- Voedingsspanning: 230VAC / 50Hz.
- Onbelast verbruik: 1,80W.

Functionele kenmerken

- Gloei- en halogeenlampen 230V: 5 W tot 250 W.
- LED lampen dimmbaar: 3W à **150W**
- ZLS halogeenlampen via een elektronische transformator verenigbaar met “**Leading Edge Dimmer**”: 25VA tot 250VA. Rekening houden met het rendement van de transformatoren voor de berekening van het totaal aantal lampen.

Gebruikstemperatuur

- Opslag: -30°C tot +65°C.
- Werking: -10°C tot +45°C.

10. WAARBORGVOORWAARDEN

Wij waarborgen uw product normaal gezien voor de duur van 2 jaar, gerekend vanaf de ontvangstdatum van uw bestelling.

Welke ook het probleem moge zijn, houd zorgvuldig uw factuur met het reeksnummer van het artikel bij vermits dit document het enige bewijs van waarborg is.

De waarborg vervalt in volgende gevallen:

- Schade door onoordeelkundig of onrechtmatig gebruik, gebrekkig onderhoud of het niet naleven van de voorschriften en richtlijnen in de gebruiksaanwijzing van de fabrikant. Poging tot herstelling door de klant zelf of een niet gerechtigde derde. Schade door ongevallen, overmacht of andere oorzaken waarvoor Domestia niet aansprakelijk kan gesteld worden.
- Gebreken die geenszins de goede werking noch het normale gebruik van de apparatuur hinderen.

11. NORMEN

11.1. EMISSIES

- Emissies EN 55022 klasse B.
- Uitgestraalde emissies 30-1000MHz.
- Geleide emissies op AC 230 V voedingslijnen 150k-30MHz.
- Emissies van stoorstromen op de bus 150k-30MHz (stroommeetang).
- EN 61000-3-2 emissie van harmonischen tot 2kHz.
- EN 61000-3-3 emissie van flicker.

11.2. IMMUNITEIT

11.2.1 Omhulsel

- EN 61000-4-2 elektrostatische ontladingen 8kV/lucht (isolerend gedeelte = omhulsel), criterium B.
- EN 61000-4-3 immuniteit ten aanzien van RF-velden 80MHz-2GHz 10V/m, criterium B.

11.2.2 AC 230V voedingslijnen

- EN 61000-4-4 bursts 2kV, criterium B.
- EN 61000-4-5 ontladingen 2kV tussen fase en aarding, 1kV tussen fasen, criterium B.
- EN 61000-4-6 geïnduceerde signalen te wijten aan RF-velden 150kHz-80MHz 3V, criterium A, of 10V criterium B.
- EN 61000-4-11 dips en spanningsonderbrekingen 70%U gedurende 3 x 0,3s gevolgd door 0%U gedurende 3 x 0,1s, criterium B.

11.2.3 Nettesten

- EN50090-2-2 van 1996 + A1 van 2002.
- Isolatie van de kringen EN 60664 - 1.

