

MODE D'EMPLOI module d'extension 4 sorties télévariées (4 x 0/1 - 10V) : DMA-004-003

1. DESCRIPTION

Le module DMA-004-003 permet de faire varier la luminosité sur les charges suivantes :

- 0 – 10 V _ 1 – 10 V

2. RACCORDEMENT

Le module d'extension 4 sorties télévariées DMA-004-003 est prévu pour fonctionner en tant qu'esclave avec :

- Une carte sorties relais DMC/DKS-012-002
- Une carte de contrôle DME-LAN

Pour le raccordement avec une carte DMC-012-002, rappez-vous au schéma de la figure A.

Pour le raccordement et la programmation avec une carte de contrôle DME-LAN, veuillez-vous référer au mode d'emploi de la DME-LAN.

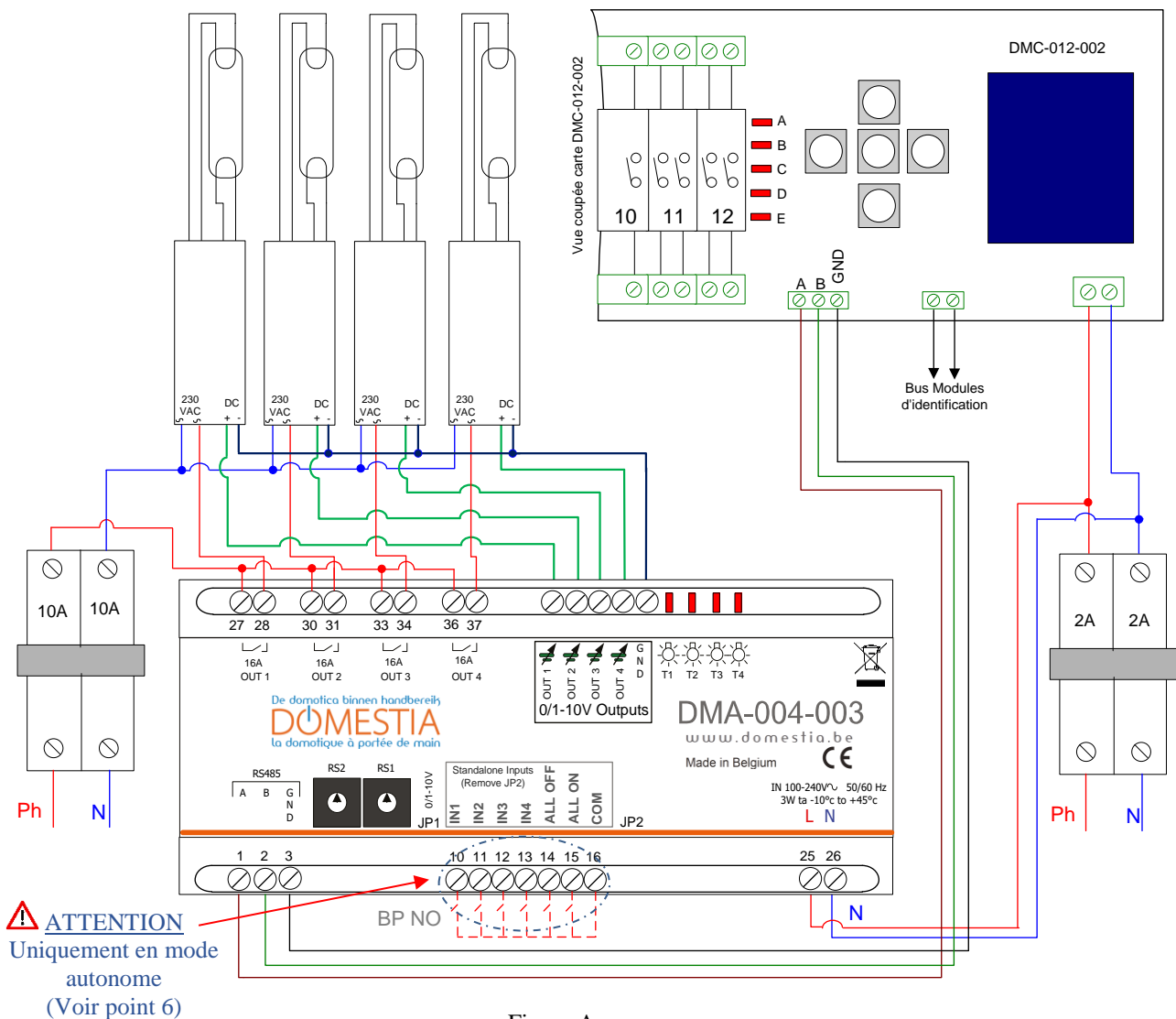


Figure A

Une carte de base DMC-012-002 (configurée en maître – voir chapitre 3.2) occupe les adresses de 1 à 12 et le module DMA-004-003 occupera les adresses de 13 à 48 (voir chapitre 3.1)

3. ADRESSAGE

3.1 Configuration de la carte DMA-004-003

Sur le module est placé un « jumper », accessible par l'échancrure du boîtier. Grâce à celui-ci, vous pouvez choisir de piloter tout dispositif permettant une variation lumineuse pilotable en 0-10V ou 1-10V, voici les combinaisons possibles :

<u>« Jumper » DMA-004-003</u>	<u>4 sorties</u>
Placé	0 – 10V
Enlevé	1 – 10V

- I. Couper l'alimentation électrique du module d'extension.
- II. A l'aide d'un fin tournevis plat, faire tourner les commutateurs d'adresse (roues codeuses) intégrés sur le circuit et accessibles par l'échancrure du boîtier, sur la position de votre module d'extension
- III. Remettre l'alimentation électrique du module d'extension.

<u>Commutateurs d'adresse DMA-004-003</u>		<u>Plage de sortie</u>
RS2	RS1	
0	1	De 13 à 16
0	2	De 17 à 20
0	3	De 21 à 24
0	4	De 25 à 28
0	5	De 29 à 32
0	6	De 33 à 36
0	7	De 37 à 40
0	8	De 41 à 44
0	9	De 45 à 48

3.2 Configuration de la carte maître DMC-012-002 :

- I. Couper l'alimentation électrique de la carte maître.
- II. Maintenir la touche DROITE enfoncée tout en remettant la carte sous tension. Les LEDS A, B et E doivent être allumées; si tel n'est pas le cas, utiliser les touches HAUT et BAS jusqu'à l'allumage des LEDS A, B et E.
- III. A l'aide des touches GAUCHE et DROITE et des LEDS 1 à 4 (des sorties), sélectionner le nombre de sorties dont vous disposez sur l'installation.
- IV. Valider sur la touche CENTRE.

<u>Code LED</u>	<u>Nombre de sortie</u>
1, 2	13 à 24
1, 2, 3	25 à 36
1, 2, 3, 4	37 à 48

4. PROGRAMMATION

Les modules DMA-004-003 doivent être programmés en **mode relais**, soit les LEDS « C » et « E » allumées (voir « Figure B » ou mode d'emploi carte de base DMC-012-002).

Une fois le mode Relais choisi, utiliser les touches GAUCHE et DROITE pour sélectionner la sortie télévariée. La LED de la sortie sélectionnée clignote.

- I. Valider en appuyant sur la touche CENTRE. La LED de la sortie télévariée choisie ne clignote plus et la tension est envoyée vers la sortie.
- II. Actionner les BP qui devront piloter cette sortie. (En appuyant sur le BP, l'alimentation est interrompue un bref instant sur cette sortie : ceci signifie que l'adressage est enregistré.)
- III. Répéter l'opération pour chaque BP que vous désirez associer à cette même sortie.
- IV. Pour ressortir du mode Relais, appuyer sur la touche CENTRE, et ensuite autant de fois que nécessaire sur la touche HAUT pour revenir en mode Fonctionnel (LEDS A et E allumées).

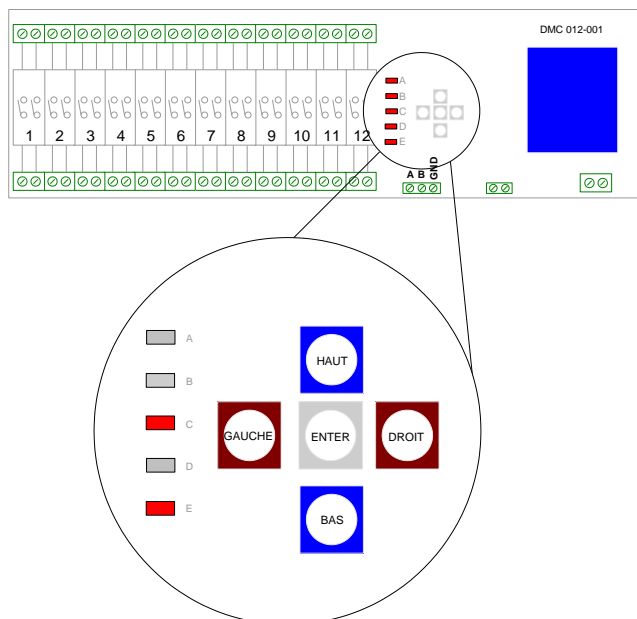


Figure B

5. FONCTIONNEMENT

- Tant qu'une poussée sur un bouton poussoir (BP) est en cours, la sortie associée sera télévariée.
- Un appui bref sur le BP quand la sortie est « allumée », éteindra celle-ci.
- Un appui bref sur le BP quand la sortie est « éteinte », « allumera » la sortie à la dernière luminosité appliquée à cette sortie.

6. FONCTIONNEMENT en mode autonome

- Un appui bref sur le BP quand la sortie est « allumée », éteindra celle-ci. Un appui bref sur le BP quand la sortie est « éteinte », « allumera » la sortie à la dernière luminosité appliquée à cette sortie. Un appui continu permet de télévarier la sortie.
- L'entrée ALL OFF permet d'éteindre toutes les sorties. L'entrée ALL ON permet d'allumer toute les sorties à la dernière luminosité appliquée.
- Attention : les BP (NO) doivent être raccordés entre le commun (borne 16) et les entrées (bornes 10-11-12-13-14-15)
- **Rappel: en mode autonome, vous ne devez pas utiliser de module d'identification. (DMI-006-001)**

7. CODES D'ERREUR

Fonctionnement normal :

La LED associée au canal est allumée fixement lorsque celui-ci est actif et est éteinte lorsque celui-ci est inactif.

En cas d'anomalie, le tableau ci-après donne un aperçu des codes d'erreur.

STATUS	Problème	Causes possibles
Les LED 1 à 4 s'allument à tour de rôle.	Impossible de commander les lampes.	- Vérifier les raccordements du bus RS485 (connexion entre le DMT-004-003 et la carte maître). - La carte maître n'est pas alimentée

8. CARACTERISTIQUES TECHNIQUES

Caractéristiques fonctionnelles

Le module DMA-004-003 permet de s'interfacer sur tout dispositif permettant une variation lumineuse pilotable en 0/1 – 10V.

Caractéristiques électriques

- Tension d'alimentation : 230VAC / 50Hz

Température d'utilisation

- Stockage : -30°C à + 65°C
- Fonctionnement : -10°C à +45°C

9. GARANTIES

CONDITION DE GARANTIE :

La durée de base de la garantie de votre produit est de 2 ans à compter de la date de réception de votre commande. Quel que soit le problème concernant votre article, garder bien votre facture, avec le numéro de série, car c'est le seul document faisant office de garantie.

La garantie ne s'applique pas dans les cas suivants :

- Dommages causés par une utilisation inadéquate, un usage abusif, un mauvais entretien ou le non-respect des directives données par le constructeur dans la notice d'utilisation. Tentatives de réparation effectuées par le client ou par un tiers non autorisé. Dommages survenus par accidents, force majeure ou d'autres causes dont Domestia ne peut être tenu pour responsable.
- Défaut ne nuisant aucunement au bon fonctionnement ni au bon usage du matériel.

10. NORMES

10.1 EMISSION

- Emission EN 55022 classe B
- Emission rayonnée 30-1000MHz
- Emission conduite sur alimentation ac 230V 150k-30MHz
- Emission de courant perturbateur sur le bus 150k-30MHz (pince de courant)
- EN 61000-3-2 Emission harmonique jusque 2kHz
- EN 61000-3-3 Emission flicker

10.2 IMMUNITE

10.2.1 Enveloppe

- EN 61000-4-2 décharges électrostatiques 8kV/air (partie isolante=boîtier) en critère B
- EN 61000-4-3 immunité aux champs RF 80MHz-2GHz 10V/m en critère B.

10.2.2 Lignes AC 230V

- EN 61000-4-4 burst 2kV en critère B
- EN 61000-4-5 onde de choc 2kV entre phase et terre, 1kV entre phases, tout en critère B
- EN 61000-4-6 signaux induits dus aux champs RF 150kHz-80MHz 3V en critère A ou 10V en critère B
- EN 61000-4-11 creux et coupures de tension 70% U pendant 3 x 0,3s, puis 0%U pendant 3 x 0,1s en critère B.

10.2.3 Tests secteur

- EN50090-2-2 de 1996 + A1 de 2002 - Isolation des circuits EN 60664 - 1

Domestia
176, rue Jean-Jaurès
4430 Ans
Tél : 04/ 372 07 16
Fax : 04/ 372 07 19
info@domestia.be
www.domestia.be

