

GEBRUIKSAANWIJZING uitbreidingsmodule 4 uitgangen voor afstandsdimming (4 x 0/1 – 10V) DMA-004-003

1 Beschrijving

De DMA-004-003 module is een uitbreidingsmodule met 4 uitgangen 0 – 10V of 1 – 10V .

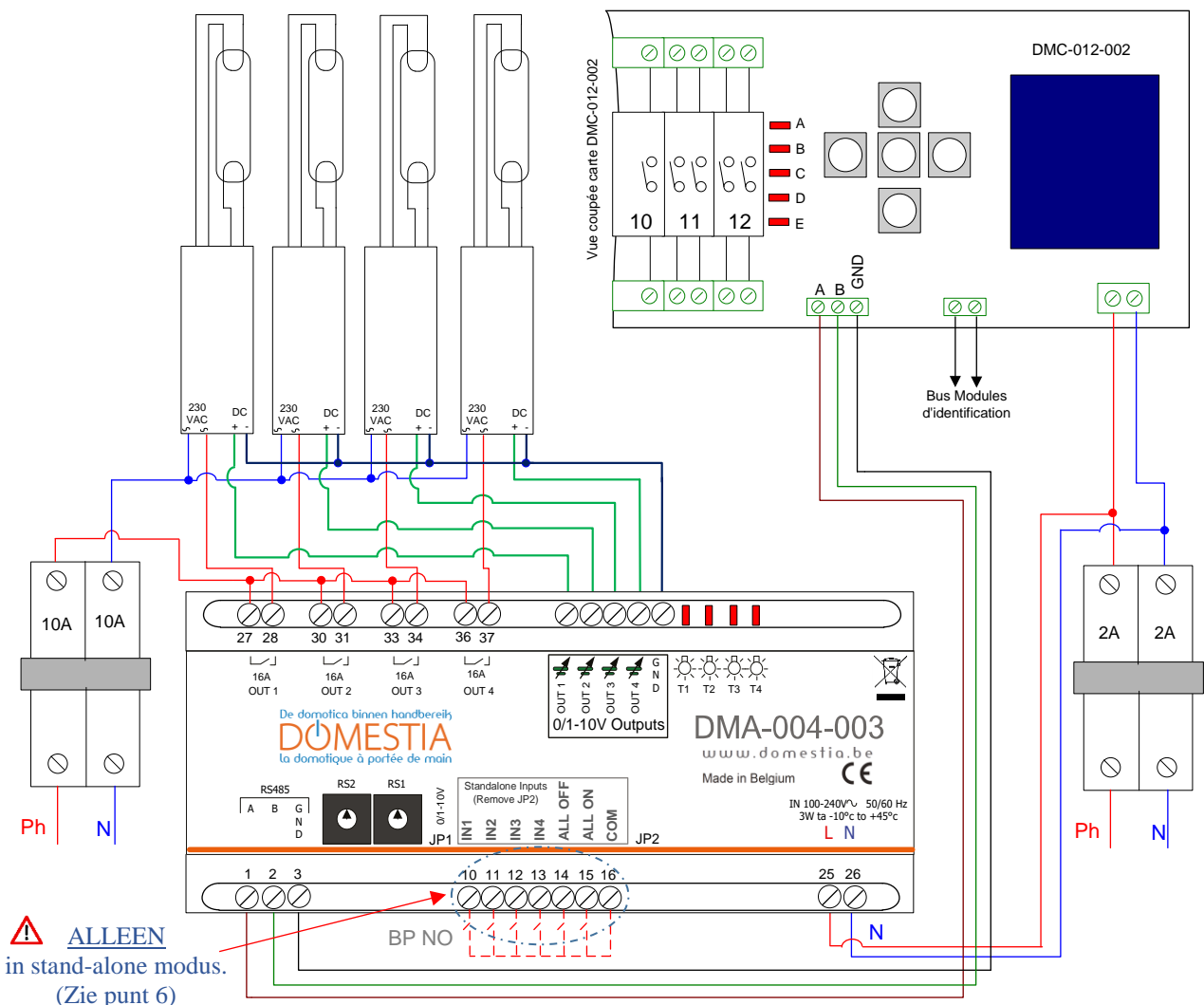
2 Aansluiting

Een uitbreidingsmodule 4 uitgangen voor afstandsdimming werkt normalerwijze als slave met :

- één DMC/DKS-012-002 kaart
- één controlekaart DME-LAN.

Om verbinding te maken met een DMC/DKS-012-002 kaart, kijk naar het volgende schema.

Voor het aansluiten en programmeren met een controlekaart DME-LAN, verwijzen wij u naar de handleiding van de DME-LAN



Figuur A

Een basiskaart DMC/DKS-012-002 (geconfigureerd als master - zie paragraaf 3.2) beslaat de adressen van 1 tot 12 en de DMA-004-003 Module bezetten adressen 13-48 (zie paragraaf 3.1)

3 Adressering

3.1 Configuratie van de DMA-004-003 kaart :

Op de module bevindt zich een via een opening in de behuizing toegankelijke jumper. Dankzij deze jumper kunt u kiezen tussen de aansturing van dimbare lichtbronnen met een 0-10V signaal of met een 1-10V signaal. Ziehier de mogelijke keuzes :

<u>« Jumper » DMA-004-003</u>	<u>4 uitgangen</u>
Geplaatst	0 – 10V
Verwijderd	1 – 10V

- I. De elektrische voeding van de uitbreidingsmodule uitschakelen.
- II. Met behulp van een kleine vlakke schroevendraaier, de decimale keuzeschakelaar op de kring (toegankelijk via een opening in de behuizing) in de stand zetten die overeenstemt met uw uitbreidingsmodule (zie hieronder).

<u>Adresschakelaar DMA-004-003</u>		<u>Betroffen uitgangen</u>
RS2	RS1	
0	1	De 13 à 16
0	2	De 17 à 20
0	3	De 21 à 24
0	4	De 25 à 28
0	5	De 29 à 32
0	6	De 33 à 36
0	7	De 37 à 40
0	8	De 41 à 44
0	9	De 45 à 48

3.2 Configuratie van de DMC-012-002 moederkaart:

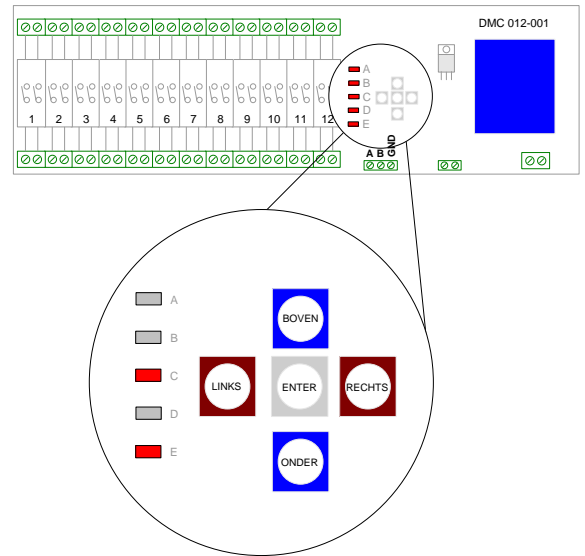
- I. De elektrische voeding van de moederkaart uitschakelen.
- II. De toets RECHTS ingedrukt houden terwijl de elektrische voeding van de kaart opnieuw wordt ingeschakeld. LED's **A**, **B** en **E** moeten branden. Is dit het geval niet, dan moet u de toetsen BOVEN en ONDER gebruiken om LED's **A**, **B** en **E** te doen branden.
- III. Met behulp van de toetsen RECHTS en LINKS en LED's **1** tot **4**, het totaal aantal uitgangen selecteren waarover u in de installatie beschikt.
- IV. Bevestigen met de MIDDEN toets.

<u>Aantal uitgangen van de installatie</u>	<u>LEDS brandt DMC-012-002</u>
van 13 tot 24	1, 2
van 25 tot 36	1, 2, 3
van 37 tot 48	1, 2, 3, 4

4 PROGRAMMERING

De DMA-004-003-modules moeten geprogrammeerd worden in relais-modus. Dit wil zeggen dat LED's C en E moeten branden (zoals op **Figuur**, zie ook de gebruiksaanwijzing van de DMC kaart).

- I. Eens in 'Relais' mode, de toetsen LINKS en RECHTS (op de hoofdkaart) gebruiken om de gewenste dimmeruitgang te selecteren. De LED van de geselecteerde dimmeruitgang knippert.
- II. Bevestigen de keus met de toets MIDDEN. De LED van de geselecteerde dimmeruitgang knippert niet meer en de spanning wordt naar de uitgang doorgeschakeld.
- III. U dient zich dan naar het betroffen lokaal te begeven en er de druktoets te bedienen die deze uitgang zal moeten aansturen. Door het indrukken van de druktoets wordt de voedingsspanning ter hoogte van deze uitgang kortstondig onderbroken, wat betekent dat de adressering werd geregistreerd.
- IV. Herhaal deze bewerking voor iedere druktoets die u met diezelfde uitgang in verbinding wenst te brengen.
- V. Om de 'Relais' mode te verlaten, de toets MIDDEN indrukken en vervolgens de toets BOVEN zoveel keer als nodig is indrukken om terug te keren naar de 'Werking' mode (waarbij LED's A en E branden).



5 WERKING

- Zolang een druktoets ingedrukt blijft zal de bijhorende uitgang op afstand gedimd worden.
- Door de druktoets éénmaal kortstondig in te drukken wordt een «ingeschakelde» uitgang gedoofd.
- Door de druktoets éénmaal kortstondig in te drukken wordt een «gedoofde» uitgang terug ingeschakeld met de verlichtingssterkte die het laatst voor deze uitgang gebruikt werd.

6 WERKING in stand-alone modus

- Een korte druk op de knop schakelt de 'oplichtende' uitgang uit. Een korte druk op de knop schakelt de uitgang aan op de laatste actieve lichtsterkte. Houd de knop ingedrukt om de uitgang vanop afstand te wijzigen.
- Via de ingang "ALL OFF" schakelt u alle uitgangen uit. Via de ingang "ALL ON" schakelt u alle uitgangen aan op de laatste actieve lichtsterkte.
- Let op: de drukknoppen (die normaal open zijn) moeten aangesloten worden tussen de gemeenschappelijke klem (klem 16) en de ingangen (klemmen 10-11-12-13-14-15)
- **Herinnering: gebruik geen identificatiemodule in autonome modus.**

7 FOUTCODE

In normaal bedrijf, de LED in verband met de uitgang brandt constant wanneer het actief is, is uit wanneer het niet wordt gebruikt.

In geval van problemen:

De volgende tabel geeft een overzicht van foutcodes.

STAAT	Problemen	Mogelijke oorzaken
De LED's 1-4 achtereenvolgens branden	De LED's 1-4 achtereenvolgens branden	- Controleer de aansluiting van de RS485 - De master card krijgt geen stroom

8 TECHNISCHE KENMERKEN

Elektrische kenmerken

- Voedingsspanning: 230VAC / 50Hz.
- Onbelast verbruik: 1,80W.

Gebruikstemperatuur

- Opslag: -30°C tot +65°C.
- Werking: -10°C tot +45°C.

9 WAARBORGVOORWAARDEN

Wij waarborgen uw product normaal gezien voor de duur van 2 jaar, gerekend vanaf de ontvangstdatum van uw bestelling.

Welke ook het probleem moge zijn, houd zorgvuldig uw factuur met het reeksnummer van het artikel bij vermits dit document het enige bewijs van waarborg is.

De waarborg vervalt in volgende gevallen:

- Schade door onoordeelkundig of onrechtmatig gebruik, gebrekkig onderhoud of het niet naleven van de voorschriften en richtlijnen in de gebruiksaanwijzing van de fabrikant. Poging tot herstelling door de klant zelf of een niet gerechtigde derde. Schade door ongevallen, overmacht of andere oorzaken waarvoor Domestia niet aansprakelijk kan gesteld worden.
- Gebreken die geenszins de goede werking noch het normale gebruik van de apparatuur hinderen.

9.1 NORMEN:

9.1.1 EMISSIES

- Emissies EN 55022 klasse B.
- Uitgestraalde emissies 30-1000MHz.
- Geleide emissies op AC 230 V voedingslijnen 150k-30MHz.
- Emissies van stoorstromen op de bus 150k-30MHz (stroommeetang).
- EN 61000-3-2 emissie van harmonischen tot 2kHz.
- EN 61000-3-3 emissie van flicker.

9.2 IMMUNITEIT

9.2.1 Omhulsel

- EN 61000-4-2 elektrostatische ontladingen 8kV/lucht (isolerend gedeelte = omhulsel), criterium B.
- EN 61000-4-3 immuniteit ten aanzien van RF-velden 80MHz-2GHz 10V/m, criterium B.

9.2.2 AC 230V voedingslijnen

- EN 61000-4-4 bursts 2kV, criterium B.
- EN 61000-4-5 ontladingen 2kV tussen fase en aarding, 1kV tussen fasen, criterium B.
- EN 61000-4-6 geïnduceerde signalen te wijten aan RF-velden 150kHz-80MHz 3V, criterium A, of 10V criterium B.
- EN 61000-4-11 dips en spanningsonderbrekingen 70%U gedurende 3 x 0,3s gevolgd door 0%U gedurende 3 x 0,1s, criterium B.

9.2.3 Nettesten

- EN50090-2-2 van 1996 + A1 van 2002.
- Isolatie van de kringen EN 60664 - 1.

