

FIGURE A - Carte de base DMCV-006-002 (exemple de raccordement)

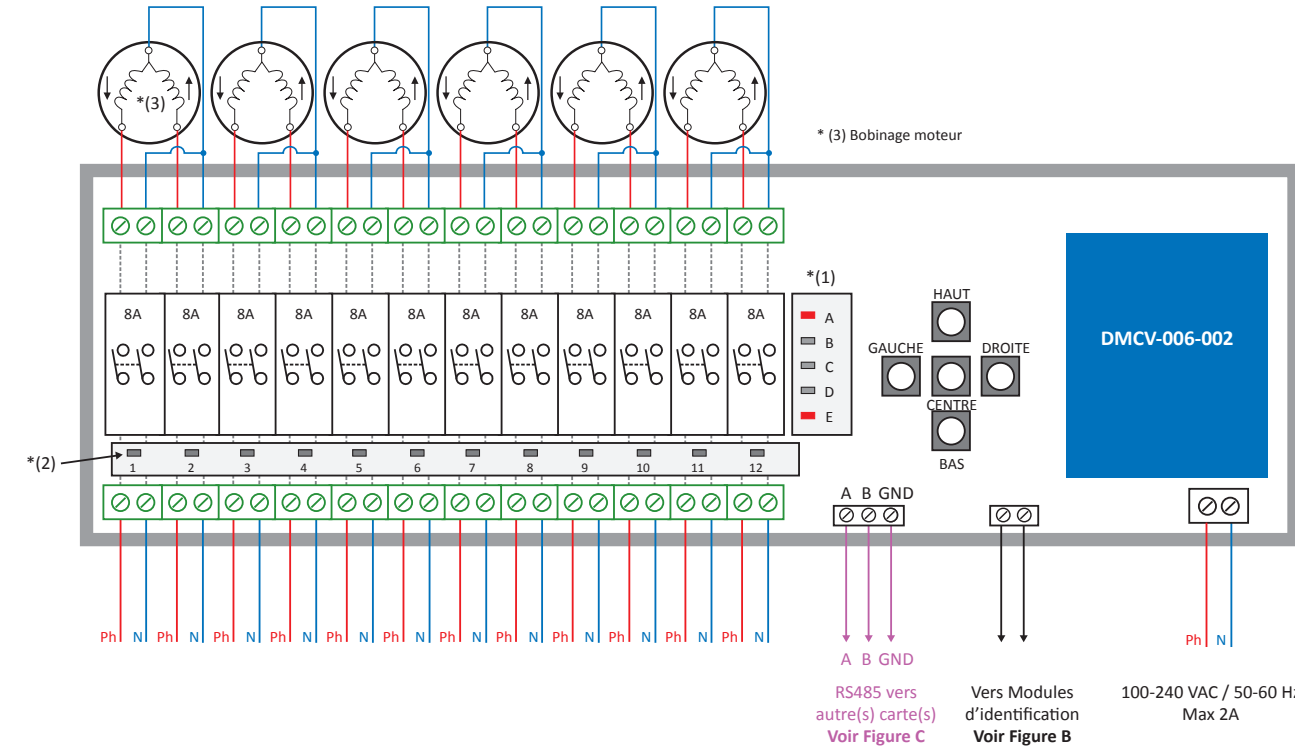
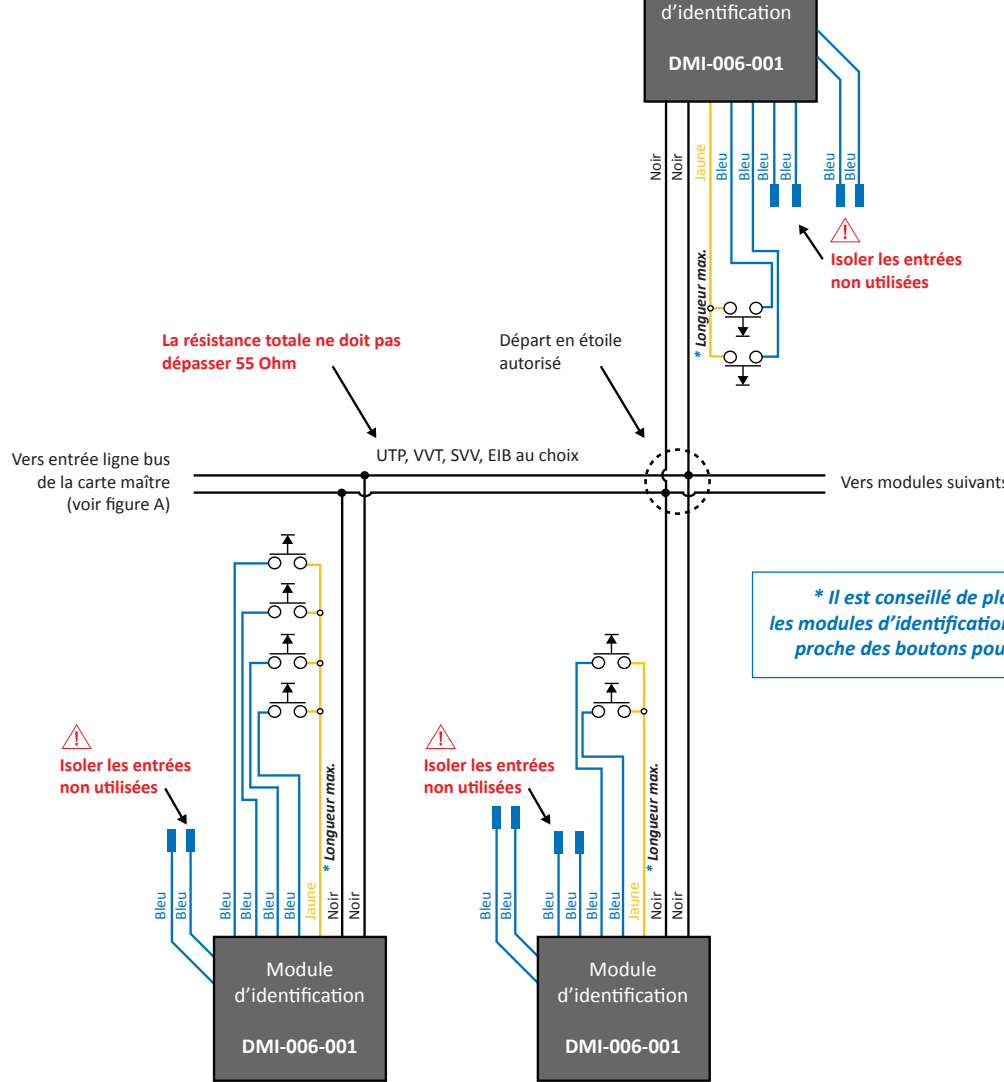
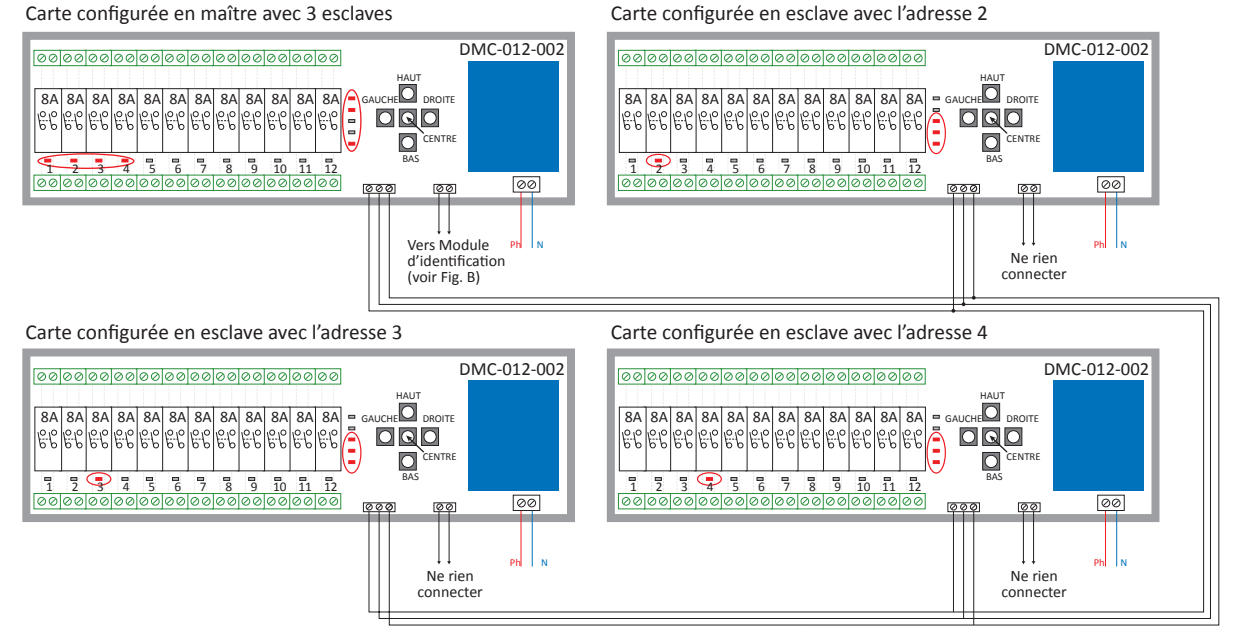


FIGURE B - Module DMI-006-001 (principe de câblage)



DOMESTIA
La domotique à portée de main
rue Jean Jaurès, 176 • 4430 Ans - BELGIQUE
Tél. : +32 4 372 07 16 • Fax : +32 4 372 07 19
www.domestia.be • info@domestia.be

FIGURE C - Chaînage de cartes DMCV-006-002 - Exemple de raccordement de 4 cartes



La représentation des LEDs réprésent ci-dessus montre la configuration maître esclave à obtenir dans ce type d'installation ces LED s'allument 3 secondes à la mise sous tension

1. INSTALLATION

Au départ de la carte volet, les modules DMI-006-001 sont câblés entre eux par un câble à deux fils sans polarité (**un câble UTP est recommandé**). Ils peuvent être câblés au choix, soit en bus, soit en étoile ou les deux simultanément.

Si votre installation comporte plus d'une carte, veuillez-vous référer au point 3 de ce présent manuel. Les descentes des volets doivent être câblées sur les relais impairs, et les montées doivent être câblées sur les relais pairs (voir Figure A).
Veuillez vous assurer que vos volets soient munis de switches de fin de course haut et bas.
Attention : Le bus pour des boutons poussoirs des volets (DKV-006-002) doit être différent du bus des boutons poussoirs éclairage (DKS-012-002).

2. FONCTIONNEMENT

Le système vous permet moyennant une programmation (voir Point 4) manuelle (via les 5 touches), de faire fonctionner les 6 volets et d'avoir les fonctionnalités expliquées ci-dessous.

- 2.1. Mode Descente**
Cette fonction simule une commande de descente de volet classique. Tant que la poussée sur le bouton poussoir (BP) est en cours, la descente sera active. Un appui bref sur le BP activera la descente pendant le temps imparti dans le mode minuterie (Point 2.3). Un nouvel appui bref sur le BP stoppera le volet.
- 2.2. Mode Montée**
Cette fonction simule une commande de montée de volet classique. Tant que la poussée sur le BP est en cours, la montée sera active. Un appui bref sur le BP activera la montée pendant le temps imparti dans le mode minuterie (Point 2.3). Un nouvel appui bref sur le BP stoppera le volet.
- 2.3. Mode Minuterie**
Cette fonction permet de paramétrer le temps de montée ET de descente du volet.
- 2.4. Mode Descend Tout ou Sélectif**
Cette fonction permet, par l'action sur un BP repris n'importe où sur l'installation, de descendre l'entièreté des volets ou une sélection de certains volets.
- 2.5. Mode Monte Tout ou Sélectif**
Cette fonction permet, par l'action sur un BP repris n'importe où sur l'installation, de descendre l'entièreté des volets ou une sélection de certains volets.
- 2.6. Mode Groupe Descente**
Cette fonction permet de créer 2 groupes de descente de volets. Une poussée sur un BP associé à un groupe descend la totalité des volets faisant partie de ce groupe.
- 2.7. Mode Groupe Montée**
Cette fonction permet de créer 2 groupes de montée de volets. Une poussée sur un BP associé à un groupe monte la totalité des volets faisant partie de ce groupe.

III. A l'aide des touches GAUCHE et DROITE et des LEDs 1 à 4, sélectionner la plage de volets souhaitée pour cette carte (voir Figure C).

| LEDs allumées - DMCV-006-002 | Plage des volets |
|------------------------------|------------------|
| 1 | de 1 à 6 |
| 1, 2 | de 1 à 12 |
| 1, 2, 3 | de 1 à 18 |
| 1, 2, 3, 4 | de 1 à 24 |

IV. Valider sur la touche CENTRE.

Répéter l'opération pour chaque carte esclave.
Une fois la configuration maître/esclave effectuée, la programmation de votre installation domotique s'effectue à partir de la carte maître.

Attention ! Si les LEDs A, B, C, D clignotent et que la LED E reste allumée, il y a une erreur de communication : la carte maître n'est pas accessible ! Veuillez alors vérifier si vous disposez d'une carte configurée en maître sur l'installation et que le Bus RS 485 est correctement raccordé (voir Figure C). Pour reconfigurer une carte en maître, veuillez vous référer à l'étape 3.1.

4. PROGRAMMATION

Le(s) mode(s) de programmation sont initiés au départ des touches de la carte maître; une fois le mode établi, les touches des cartes esclaves sont alors actives.

Pour accéder à la programmation des sorties et des modules d'identification, appuyer longuement sur la touche BAS. La LED 1 (1^{er} relais) clignote (voir *2 sur la Figure A).

En appuyant sur les touches HAUT et BAS de n'importe quelle carte, vous pouvez sélectionner le mode de programmation (voir *1 sur la Figure A).

- LEDs AE allumées = Mode Fonctionnel
- LEDs BE allumées = Mode Descente
- LEDs CE allumées = Mode Montée
- LEDs DE allumées = Mode Minuterie
- LEDs BCDE allumées = Mode Descend Tout ou Sélectif
- LEDs BDE allumées = Mode Monte Tout ou Sélectif
- LEDs CDE allumées = Mode Groupe Descente
- LEDs BCE allumées = Mode Groupe Montée

REMARQUE GÉNÉRALE
La LED E est toujours allumée. Elle est le témoin de la mise sous tension.

En appuyant sur les touches GAUCHE et DROITE de n'importe quelle carte, sélectionner la sortie voulue.

Attention ! Chaque fois que vous changez de mode de programmation, il faut sélectionner à nouveau la sortie que vous voulez programmer ! Par défaut, la carte retourne à la sortie 1 dont la LED clignote.

4.1. Programmation du Mode Descente ou du Mode Montée

Une fois le mode Descente ou Montée choisi, utiliser les touches GAUCHE et DROITE pour choisir la sortie et valider en appuyant sur la touche CENTRE une fois le choix effectué. La LED de la sortie choisie ne clignote plus.

Il faut alors se rendre dans le local concerné et appuyer sur le BP qui devra piloter cette sortie. En appuyant sur le BP choisi, l'alimentation est activée le temps de la poussée, sur toutes les descentes; ceci signifie que l'adressage est enregistré. Répéter l'opération pour chaque BP que vous désirez associer à cette même sortie.

| LEDs allumées - DMCV-006-002 | Plage des volets |
|------------------------------|------------------|
| 1 | de 1 à 6 |
| 1, 2 | de 1 à 12 |
| 1, 2, 3 | de 1 à 18 |
| 1, 2, 3, 4 | de 1 à 24 |

Quand vous avez sélectionné tous les BPs pilotant cette sortie, l'adressage est enregistré. Vous pouvez passer à la sortie suivante et répéter l'opération.

IV. Valider sur la touche CENTRE.

4.2. Programmation du Mode Minuterie

Pour ressortir du mode Descente ou Montée, appuyer sur la touche HAUT autant de fois que nécessaire pour revenir au mode Fonctionnel (LEDs A et E allumées).

Une fois un volet validé en mode Minuterie, appuyer une fois sur la touche BAS pour la programmer. Les LEDs 1, 2, 3, 4, 5, 6, 7 et 8 sont allumées par défaut, ce qui signifie que la minuterie est programmée pour le temps maximum.

Pour modifier le temps, utiliser les touches DROITE et GAUCHE. Le tableau suivant vous donne la valeur temporelle des LEDs. Les temps sont cumulatifs.

| LEDs allumées - DMCV-006-002 | Temps |
|------------------------------|--------------|
| 1 | 1 seconde |
| 2 | 5 secondes |
| 3 | 10 secondes |
| 4 | 20 secondes |
| 5 | 40 secondes |
| 6 | 80 secondes |
| 7 | 160 secondes |
| 8 | 320 secondes |

Pour valider le temps programmé, il faut appuyer sur le bouton HAUT.

Exemple : Si vous voulez programmer un volet pour un temps d'activité de 65 secondes, vous allumez les LEDs 1, 3 et 4.

Pour ressortir du mode Minuterie, appuyer autant de fois que nécessaire sur la touche HAUT pour revenir au mode Fonctionnel (LEDs A et E allumées).

Veuillez vous assurer que le délai choisi soit ajusté au plus juste avec le délai de déplacement de vos volets et que ces derniers soient munis de switches de fin de course haut et bas.

4.3. Programmation du Mode Descend Tout ou Sélectif

4.3.1. Mode Descend Tout

Au départ du mode Fonctionnel (LEDs A et E allumées), appuyer sur la touche BAS, afin d'arriver à ce que les LEDs B, C, D et E soient allumées; valider ensuite par la touche CENTRE.

Il faut alors se rendre dans le local concerné et appuyer sur le BP qui devra descendre tout. En appuyant sur le BP choisi, l'alimentation est activée le temps de la poussée sur toutes les descentes, ceci signifie que l'adressage est enregistré. Répéter l'opération pour chaque BP que vous désirez associer à cette même opération.

Pour ressortir du mode Descend Tout, appuyer autant de fois que nécessaire sur la touche HAUT pour revenir au mode Fonctionnel (LEDs A et E allumées).

4.3.2. Mode Descend Tout Sélectif

Au départ du mode Descend Tout (voir ci-dessus), appuyer une fois sur la touche BAS; à ce moment les LEDs A, B, C, D et E sont allumées ainsi que l'ensemble des LEDs de la configuration précédente (par défaut : la totalité).

Vous pouvez vous déplacer par le biais des touches GAUCHE et DROITE afin de choisir les descentes. Pour sélectionner ou désélectionner une descente, appuyer sur la touche CENTRE.

Pour ressortir du mode Descend Tout Sélectif, appuyer autant de fois que nécessaire sur la touche HAUT pour revenir au mode Fonctionnel (LEDs A et E allumées).

4.4. Programmation du Mode Monte Tout ou Sélectif

Le mode de programmation des fonctions Monte Tout est identique au mode de programmation de la fonction Descend Tout. Pour y accéder, appuyer sur la touche BAS au départ du mode Fonctionnel afin d'arriver à ce que les LEDs B, D et E soient allumées.

4.5. Programmation d'un Groupe de descente

Au départ du mode Fonctionnel (LEDs A et E allumées) appuyer sur la touche BAS, afin d'arriver à ce que les LEDs C, D et E soient allumées ainsi que la LED 1 ou 2 clignote pour correspondre au numéro du groupe de descente. Valider ensuite par la touche CENTRE.

Il faut alors se rendre dans le local concerné et appuyer sur le BP qui devra piloter le groupe. En appuyant sur le BP choisi, l'alimentation est activée, le temps de la poussée, sur toutes les descentes; ceci signifie que l'adressage est enregistré. Répéter l'opération pour chaque BP que vous désirez associer à cette même opération.

Pour ajouter ou enlever certaines descentes au groupe sélectionné, appuyer une fois sur la touche BAS. A ce moment, les LEDs A, C, D et E sont allumées ainsi que l'ensemble des LEDs de la configuration précédente (par défaut : la totalité des descentes). Vous pouvez vous déplacer par le biais des touches GAUCHE et DROITE afin de choisir les descentes. Pour sélectionner ou désélectionner une descente, appuyer sur la touche CENTRE. Pour ressortir de la sélection des descentes, appuyer une fois sur la touche HAUT.

Pour ressortir du mode Groupe, appuyer une fois sur la touche CENTRE, et ensuite autant de fois que nécessaire sur la touche HAUT pour revenir au mode Fonctionnel (LEDs A et E allumées).

4.6. Programmation d'un Groupe de montée

Au départ du mode Fonctionnel (LEDs A et E allumées) appuyer sur la touche BAS, afin d'arriver à ce que les LEDs B, C et E soient allumées ainsi que la LED 1 ou 2 clignote pour correspondre au numéro du groupe de montée. Valider ensuite par la touche CENTRE.

Il faut alors se rendre dans le local concerné et appuyer sur le BP qui devra piloter le groupe. En appuyant sur le BP choisi, l'alimentation est activée, le temps de la poussée, sur toutes les montées; ceci signifie que l'adressage est enregistré. Répéter l'opération pour chaque BP que vous désirez associer à cette même opération.

Pour ajouter ou enlever certaines montées au groupe sélectionné, appuyer une fois sur la touche BAS. A ce moment, les LEDs A, B, C et E sont allumées ainsi que l'ensemble des LEDs de la configuration précédente (par défaut : la totalité). Vous pouvez vous déplacer par le biais des touches GAUCHE et DROITE afin de choisir les montées. Pour sélectionner ou désélectionner une montée, appuyer sur la touche CENTRE. Pour ressortir de la sélection des montées, appuyer une fois sur la touche HAUT.

Pour ressortir du mode groupe, appuyer une fois sur la touche CENTRE, et ensuite autant de fois que nécessaire sur la touche HAUT pour revenir au mode Fonctionnel (LEDs A et E allumées).

5. CARACTÉRISTIQUES TECHNIQUES

- 5.1. DMCV-006-002**
- Alimentation : 230VAC / 50 Hz +/- 10%.
- Nombre de sorties disponibles par carte : 12 contacts bipolaires de 8A libres de potentiel et décrochables.
- Bus de modules d'identification : 10VDC sur 2 fils non polarisés.
- Bus de communication : RS485.
- 5 touches permettant la programmation.

5.2. DMI-006-001 (Module d'identification)

- 2 fils noirs : Bus non polarisé.
- 6 fils bleus : Entrées libres de potentiel.
- 1 fil jaune : Commun.
- Identification des modules : identification automatisée à la mise en service.

5.3. Câblage

- Câblage module d'identification : 2 fils non polarisés, UTP (recommandé), VVT, XVb, VOB... [attention à la qualité du raccordement : la section des fils du module d'identification est de 0,6mm²].
- Liaison RS485 entre cartes dans un même coffret : utilisation de fils UTP (recommandé), VVT, VOB...
- Liaison RS485 entre cartes distantes dans différents coffrets : utilisation de fils UTP (une paire pour A et B et une paire pour GND).
- Pour les bornes de communication, ne pas dépasser une section de 1,5mm²; pour les bornes de puissance, ne pas dépasser une section de 4mm².
- Câble « bus de module » : en ce qui concerne la longueur maximale de ce bus et la section du câble à employer, les modules répondent en consommation de courant et il ne faut pas dépasser une résistance de 55 Ohms.

6. PRÉCAUTIONS

Ce produit a passé une série de tests en laboratoire afin de répondre aux normes reprises au point 8 ci-dessous. Afin de ne pas sortir du cadre fixé par ces normes, voici quelques règles à respecter :

- Ne pas faire de boucle « roulée » avec les câbles bus (bus modules d'identification et bus de communication).
- Ne pas dépasser l'intensité maximale de 8A par contact de sortie.
- En cas de pilotage d'une charge à forte inductance, placer un contacteur intermédiaire.
- La carte DMCV-006-002 est prévue pour être placée dans un coffret électrique disposant de rail DIN.
- Placer le coffret électrique contenant la carte dans un endroit qui ne puisse pas être en contact direct avec les rayons du soleil. Ne pas placer le coffret au-dessus d'une source de chaleur (ex : radiateur).
- Il faut assurer une ventilation naturelle de la carte DMCV-006-002.

Le non respect d'un des points repris ci-dessus entraîne des risques électriques et une perte de garantie.

7. GARANTIES

CONDITION DE GARANTIE

La durée de base de la garantie de votre produit est de 2 ans à compter de la date de réception de votre commande. Quel que soit le problème concernant votre article, gardez bien votre facture, avec le numéro de série, car c'est le seul document faisant office de garantie.

La garantie ne s'applique pas dans les cas suivants :

- Dommages causés par une utilisation inadéquate, un usage abusif, un mauvais entretien ou le non respect des directives données par le constructeur dans la notice d'utilisation.
- Tentatives de réparation effectuées par le client ou par un tiers non autorisé.
- Dommages survenus par accidents, force majeure ou d'autres causes dont Domestia ne peut être tenu pour responsable.
- Défaut ne nuisant aucunement au bon fonctionnement ni au bon usage du matériel.

8. NORMES

8.1. ÉMISSION

- Emission EN 55022 classe B.
- Emission rayonnée 30-1000MHz.
- Emission conduite sur alimentation AC 230V 150k-30MHz.
- Emission de courant perturbateur sur le bus 150k-30MHz (pince de courant).
- EN 61000-3-2 Emission harmonique jusque 2kHz.
- EN 61000-3-3 Emission flicker.

8.2. IMMUNITÉ

- 8.2.1. Enveloppe**
- EN 61000-4-2 décharges électrostatiques 8kV/air (partie isolante=boîtier) en critère B.
- EN 61000-4-3 immunité aux champs RF 80MHz-2GHz 10V/m en critère B.

8.2.2. Lignes AC 230V

- EN 61000-4-4 burst 2kV en critère B.
- EN 61000-4-5 onde de choc 2kV entre phase et terre, 1kV entre phases, tout en critère B.
- EN 61000-4-6 signaux induits dus aux champs RF 150kHz-80MHz 3V en critère A ou 10V en critère B.
- EN 61000-4-11 creux et coupures de tension 70%U pendant 3 x 0,3s, puis 0%U pendant 3 x 0,1s en critère B.

8.2.3. Bus

- EN 61000-4-4 burst 0,5kV en critère A via clamp capacitive.
- EN 61000-4-6 signaux induits dus aux champs RF 150kHz-80MHz 3V en critère A ou 10V en critère B.

8.2.4. Tests secteur

- EN 50090-2-2 de 1996 + A1 de 2002.
- Isolation des circuits EN 60664 - 1.